

ERGO LINE ER8 / ER9

Rettungszeichenleuchte zur Kennzeichnung von Rettungswegen,
Erkennungsweite: 34 m



- Gehäuse für bündigen Einbau in Decken
- Durchgangsverdrahtung für Leitungen bis 2,5 mm²
- Piktogramm-Set für planerische Freiheiten, Fluchtwegrichtung 1- oder 2-seitig individuell selbst bestimmbar
- Einfache Wartung, werkzeugloses öffnen des Gehäuses
- Optimierte Ausleuchtung durch Aluminium Reflektor
- Ausleuchtung Normen konform (> 200cd/m²)
- Auswechselbare Piktogramm-Folien, Befestigung durch Miniatur-Spreizdübel
- Sonder Piktogramme nach Kundenvorgabe
- Optionale Adressbausteine zur automatischen Überwachung einschließlich Störungsmeldung nach EN 62034 (zentrale Versorgung)
- Optionale Schnittstelle zum Anschluss an eine Fernüberwachung nach DIN EN 62386-202 (z.B. DLI-Z64)



Technische Daten

Leuchte

Gehäuse: Stahlblech, verzinkt
Blende: weiß (RAL 9016) / silbergrau (RAL 9006) / RAL nach Vorgabe
Displayscheibe: Acrylglas
Piktogrammfolien: PET
Schutzart: IP20
Schutzklasse: I
Montage: Deckeneinbau
Maße (HxBxT): 40 x 388 x 80 mm (Gehäuse) / 175 x 320 x 10 mm (Scheibe)
Einbauöffnung: 355 x 56 mm / Einbauhöhe: 75 mm

Zentrale Versorgung

Eingangsspannung: 230VAC/170-260VDC
Anschlussleistung AC: max. 4,6VA
Anschlussleistung DC: max. 1,9W
Leuchtmittel: LED: 2W
Temperaturbereich: -5°C bis +50°C

Einzelbatterie-Versorgung

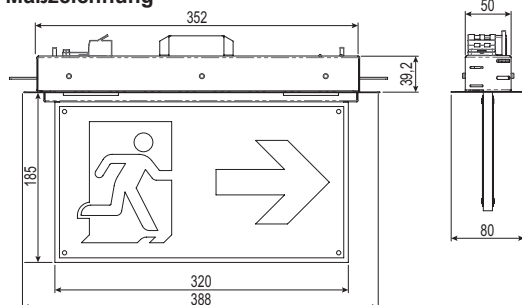
Eingangsspannung: 230VAC
Anschlussleistung AC: DL max. 10,5VA
Anschlussleistung AC: BS max. 4,4VA
Ladezeit: < 11h
Leuchtmittel: LED: 1,7W
Temperaturbereich: +5°C bis +40°C

Bestellcode	Scheibe	Gehäuse	Montage	Brenndauer	Akku	Leuchtmittel	cd/m ²	BLF (%)	Piktogramm
Leuchte für Zentralbatterie-Anlagen, 230V AC/DC									
ER8 1 ED E220 SL 2004	8=mit Piktogrammfolien-Set	1=weiß	ED=Deckeneinbau	-	-	18*LED	>200	100	2004
Leuchte für LPS260, Mischbetrieb, Leistung im Notbetrieb reduzierbar									
ER8 1 ED CA220 SL 2004	8=mit Piktogrammfolien-Set	1=weiß	ED=Deckeneinbau	-	-	18*LED	>200	100/40	2004
Leuchte Einzelbatterie, Manueller Test, BS oder DS									
ER8 1 ED Z3 RL 2004	8=mit Piktogrammfolien-Set	1=weiß	ED=Deckeneinbau	3=3h	NiCd	18*LED	>200	40	2004
Leuchte Einzelbatterie mit Autotest, BS oder DS, mit schaltbarem Dauerlicht (Option: DA=DLI Überwachung)									
ER8 1 ED ZX3 RL 2004	8=mit Piktogrammfolien-Set	1=weiß	ED=Deckeneinbau	3=3h	NiCd	18*LED	>200	40	2004

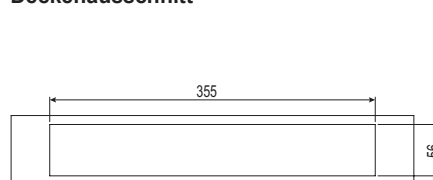
Scheibe mit aufgedrucktem Piktogramm: Ersetze 8 mit 9

Zur Ermittlung weiterer Ausführungen nutzen Sie online unseren Bestellcode-Konfigurator auf www.er-elektronik.de

Maßzeichnung



Deckenausschnitt



Zubehör

Bestellnummer	Beschreibung
897403425	T10 34 m Folienset 24
897403412	T10 34 m Folienset 2004
897403400	T10 34 m Kernscheibe
897403440	Sonderfolie, 34 m (nach Kundenvorgabe)

Bestellnummer	Beschreibung
827970405	Beton-Einputzkasten aus verzinktem Stahlblech
910010020	Stromkreisbezeichnungsschilder (Set à 20 St.)
910010050	Stromkreisbezeichnungsschilder für LPS260 (Set à 128 St.)
910010060	Stromkreisbezeichnungsschilder für LPS48-16 (Set à 80 St.)

