

Achtung:  
Der geringere Abstand zum Rand nach außen.

Pos.	Menge	Art.-Nr.	Benennung
1	1	660011130	AVATARA Einputzkasten
2	2	660011131	Halterung Avatara Einputzkasten
3	2	918000300	Styroporeinlage Avatara Einputzkasten
4	4	990406300	d4*6 Blindniet

I	14006	Zeichnung erstellt	23.04.14	Samson
Ind. / Mod.	Nr. / No.	Beschreibung / Description	Datum / Date	Name / Name

Für diese Zeichnung behalten wir uns alle Rechte vor. Jegliche Nutzung, Weitergabe oder Kopie von Teilen oder der Zeichnung als Ganzes ist ohne schriftliche Genehmigung der ER-Elektronik GmbH verboten.

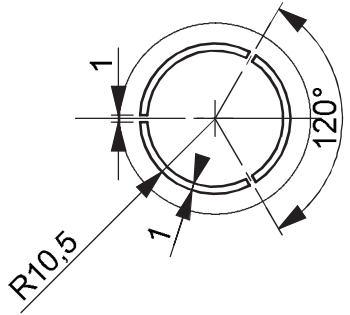
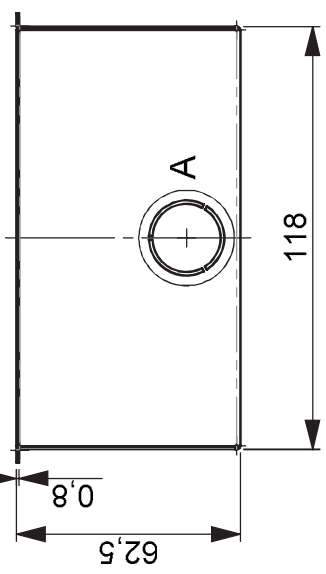
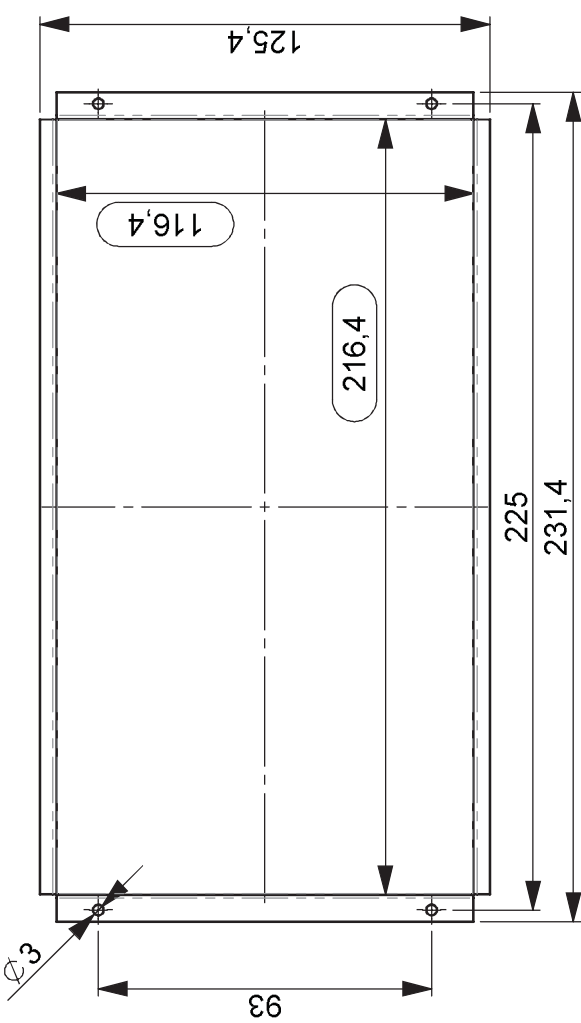
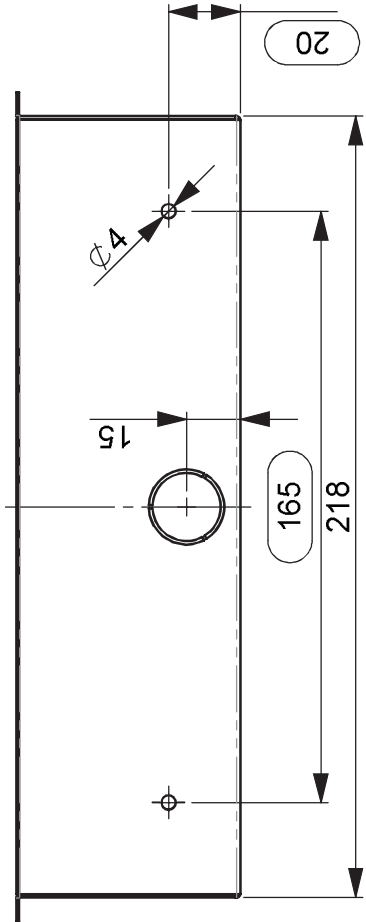
The information contained in this drawing is the sole property of ER-Elektronik GmbH. Any reproduction in part or as a whole without the written permission of ER-Elektronik GmbH is prohibited.



Material		Bezeichnung / Title		
Oberfläche / Finish		<b>Avatara Einputzkasten Baugruppe</b>		
Toleranzen / Tolerances				
Name / Name		Datum / Date	Zeichnungs-Nr.	Artikel-Nr.
Gez. / Drawn		Samson	23.04.2014	<b>MK-S0610</b>
Freig. / Appr.		-	-	SCALE: 1:2
Gewicht / Weight: g		Blatt / Sheet 1 von / of 1		

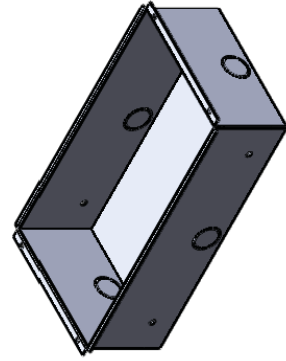
○ Prüfmaß / Quality Feature

Fehlende Maße siehe CAD-Datensatz / missing dimensions see CAD dataset



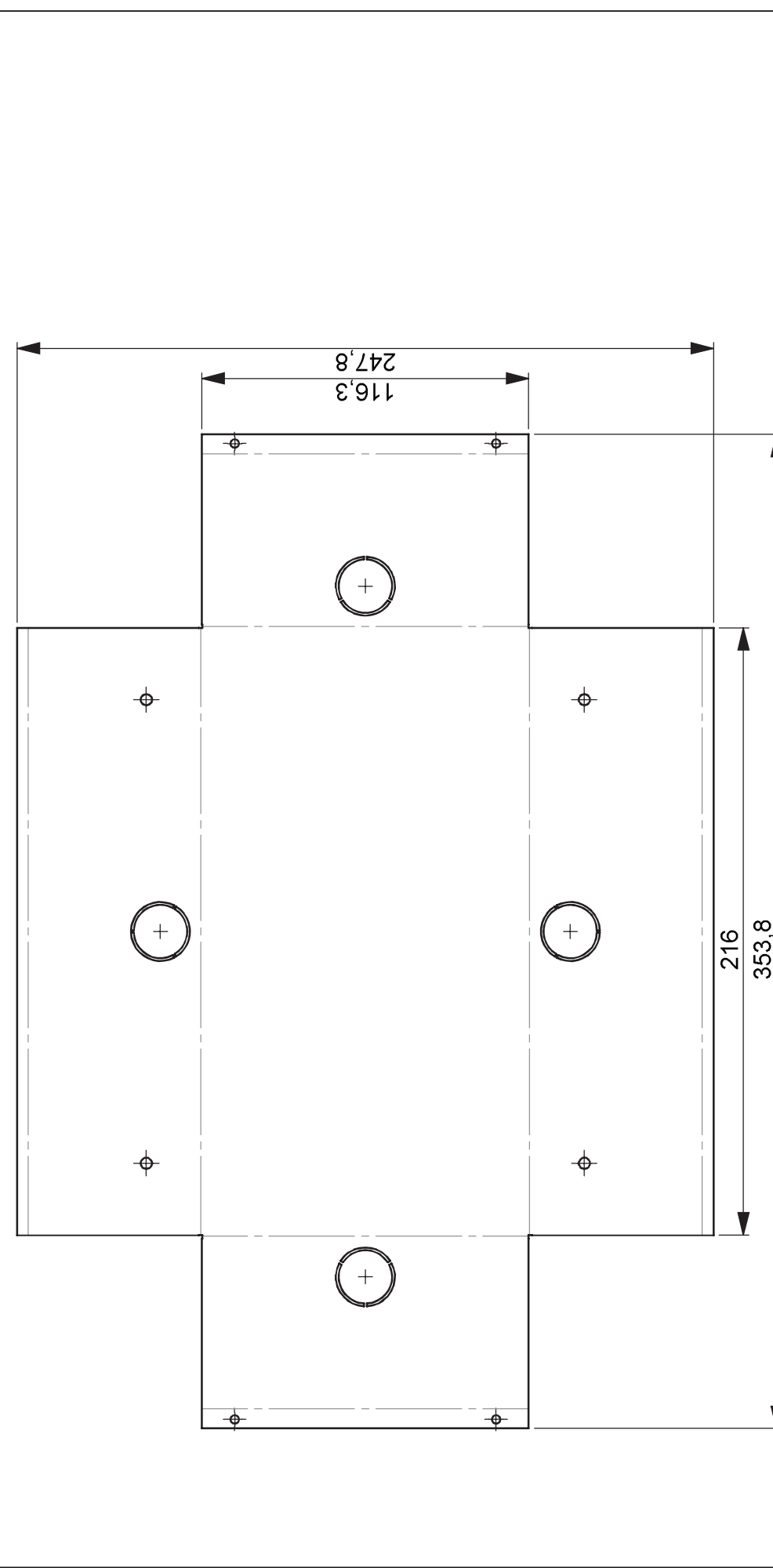
DETAIL A  
MAßSTAB 1 : 1

Material feuerverzinktes Stahlblech 0,8mm



Fehlende Maße siehe CAD-Datensatz / missing dimensions see CAD dataset

14006	Außenmaß lange Seite erhöht, Angaben ergänzt	Samson
Ind. / Mod.	Nr. / No.	Datum / Date
Beschreibung / Description		
Für diese Zeichnung behalten wir uns alle Rechte vor. Jegliche Nutzung, Weitergabe oder Kopie von Teilen oder der Zeichnung als Ganzes ist ohne schriftliche Genehmigung der ER-Elektronik GmbH verboten. The information contained in this drawing is the sole property of ER-Elektronik GmbH. Any reproduction in part or as a whole without the written permission of ER-Elektronik GmbH is prohibited.		
<b>ELEKTROPLANET</b>		
Material		Bezeichnung / Title
Verzinkter Stahl		AVATARA Einputzkasten
Oberfläche / Finish		
Toleranzen / Tolerances		
DIN ISO 2786-1 m		
Name / Name	Datum / Date	Arkte-Nr.
Samson	22.04.14	660011130
Gez. / Drawn	Freig. / Appr.	Ind. / REV.
		I
SCALE: 1:2		Bewicht / Weight: 435,99 g
		Blatt / Sheet 1 von / of 2
Prüfmaß / Quality Feature		



I	14006	Zeichnung erstellt	22.04.14	Samson					
Ind. / Mod.	Nr. / No.	Beschreibung / Description	Datum / Date	Name / Name					
<p>Für diese Zeichnung behalten wir uns alle Rechte vor. Jegliche Nutzung, Weitergabe oder Kopie von Teilen oder der Zeichnung als Ganzes ist ohne schriftliche Genehmigung der ER-Elektronik GmbH verboten.</p> <p>The information contained in this drawing is the sole property of ER-Elektronik GmbH. Any reproduction in part or as a whole without the written permission of ER-Elektronik GmbH is prohibited.</p>									
ELEKTROPLANET				AVATARA Einputzkasten					
Material		Verzinkter Stahl							
Oberfläche / Finish									
Toleranzen / Tolerances		DIN ISO 2786-1 m							
Gez. / Drawn	Samson	Datum / Date	22.04.14	Zeichnungs-Nr.	MK-M2022	Arkteil-Nr.	660011130	Ind. / REV.	I
Freig. / Appr.				SCALE: 1:2		Gewicht / Weight: 435,99 g		Blatt / Sheet 2 von / of 2	
<p>Fehlende Maße siehe CAD-Datensatz / missing dimensions see CAD dataset</p>									