

RETTUNGSZEICHENLEUCHTEN | EXIT SIGN LUMINAIRES

ALASCO



Beschreibung | description

Die Rettungszeichenleuchte ALASCO im zeitlosem Design erreicht eine hohe Erkennungsweite von 34 m.

The exit sign luminaire ALASCO in timeless design reach a high viewing distance of 34 m.

mehr Details | more details



360°-Ansicht, Projektierungshilfen, lichttechnische Daten, Ausschreibungstexte

360 degree view, project planning helps, photometric data, tender texts

www.gaz.de

Technische Daten | specifications

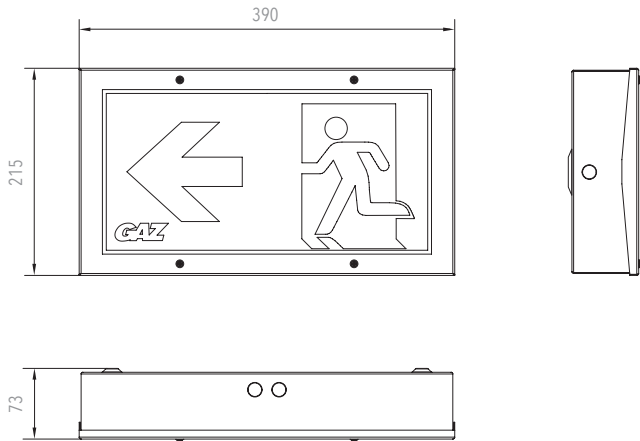
	Zentralbatterieleuchte <i>central battery luminaire</i>	Einzelbatterieleuchte <i>single battery luminaire</i>
Gehäuse <i>housing</i>		Stahlblech verzinkt, weiß RAL 9016 <i>galvanized steel sheet, white RAL 9016</i>
Piktogramm <i>pictogram</i>		Standardpiktogrammsatz liegt bei <i>including standard pictogram</i>
Montageart <i>mounting possibilities</i>	Wandmontage (WM) / Deckenmontage (DM) / Wandeinbau (WE) <i>wall mounting (WM) / ceiling mounting (DM) / wall installation (WE)</i>	
Erkennungsweiten <i>viewing distance</i>	34 m	
Anschlussspannung (AC/DC) <i>supply voltage (AC/DC)</i>	230 V / 216 V	230 V / -
Anschlussleistung (AC/DC) <i>power rating (AC/DC)</i>	5 VA / 2,5 W	7 VA / -
Leuchtmittel <i>illuminant</i>	LED	LED
Akku <i>accu</i>	-	NiCd- oder NiMh-Akku, Nennbetriebsdauer: 3 h / 8 h <i>NiCd or NiMh battery, rated operating time: 3 h / 8 h</i>
Gewicht <i>weight</i>	2,4 kg	2,8 kg
Umgebungstemperatur <i>ambient temperature</i>	-10° C <> +40° C	Bereitschaftsschaltung <i>stand-by circuit</i> : 0° C <> +40° C Dauerschaltung <i>continuous circuit</i> : -5° C <> +35° C
Schutzart <i>protection degree</i>		IP40
Schutzklasse <i>protection class</i>		I

gem. DIN EN 60598-1, DIN EN 60598-2-22, DIN 4844-1, DIN EN ISO 7010, DIN EN 1838

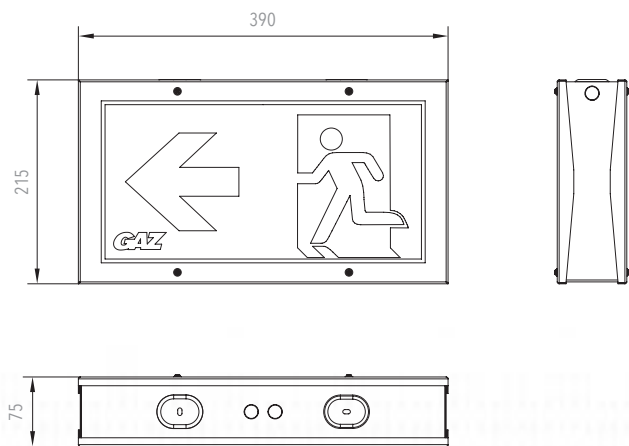


Maße | dimension (mm)

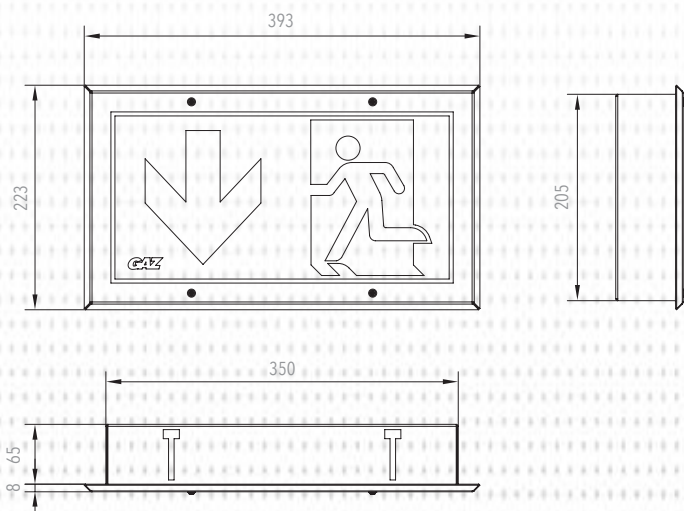
Wandmontage | wall mounting



Deckenmontage | ceiling mounting



Wandebau | wall installation



Optionen | options

Zentralbatterieleuchte
central battery luminaire

Überwachung für
P- / M-Serie
monitoring for
series P / M

Einzelbatterieleuchte
single battery luminaire

SelfControl SC
SelfControl SC

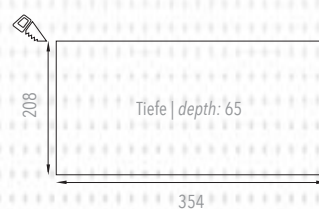
LineControl LC
LineControl LC

Zubehör | accessories

Bezeichnung designation	Art.-Nr. item no
Seilset ST001 robe set ST001	1219000009
Seilset ST002 robe set ST002	1219000007
Kettenbefestigungsset K001 chain attachment set K001	1219000015
Aufputzadapter 10, weiß surface-mounting adapter 10, white	1219000018
Wandausleger Universal II, weiß wall bracket universal II, white	1219000038
Sonderpiktogramme special pictogram	



Wandausleger | wall bracket



Ausschnitt für Wandebau
section for wall installation