

30m

3W  
LED

IP40

# VARIOLINE 300

Ansprechendes, architektonisches Design durch Kombination von runden und eckigen eloxierten Aluminiumprofilen.

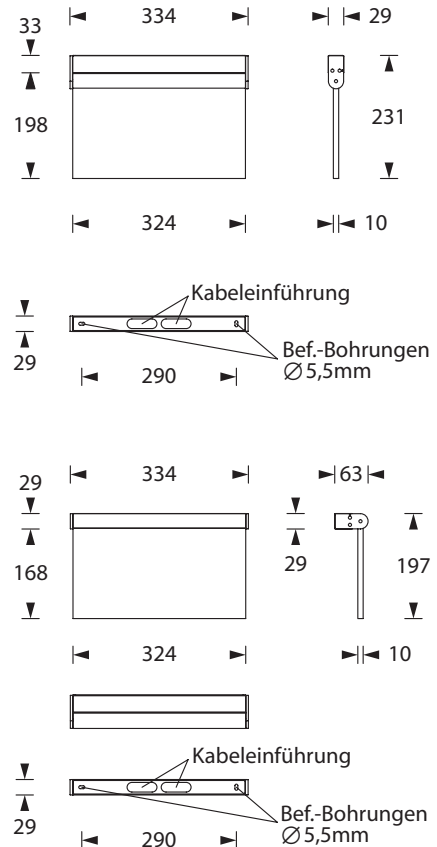
Wahlweise verwendbar als Deckenaufbaumontage oder durch einfaches Umschwenken des Oberteils als Wandmontage.

Die 10 mm Lichtlenkscheibe wird mit einer 3 Watt LED-Leiste ausgeleuchtet und mit einem Piktogramm-Set geliefert.

## Technische Daten

Erkennungsweite	30 m
Anschlussklemmen	3 x 2,5 mm <sup>2</sup> für Doppelbelegung
Gehäuse/Farbe	Aluminium, eloxiert
Montageart	Universalmontage
Abmessungen (B x H x T)	
Deckenmontage	334 x 231 x 29 mm
Wandmontage	334 x 197 x 63 mm
Schutzart	IP40
Schutzklasse	I

	■ Systemleuchten für Zentralversorgung	■ Einzelbatterie-leuchten
Leuchtmittel	3W LED-Leiste	3W LED-Leiste
Lichtstrom (Netz)	350lm	350lm
Lichtstromverhältnis		
Not (DC)/Netz	-	15% - 50% / 100%
Netzanschlussleistung	6VA	6VA
Batterie-Stromaufnahme	19mA	-
Nennbetriebsdauer		
Batteriebetrieb	-	1h/3h/8h
Anschlussspannung	230V 50/60Hz / 220V DC +25/-20%	230V 50/60Hz
NiMh-Akku	-	4,8V 0,8Ah
Temperaturbereich	-10°C bis +40°C	-
Bereitschaftsschaltung	-	-0°C bis +35°C
Dauerschaltung	-	-5°C bis +30°C
optional:		
Leuchtschalt- und Überwachungsbaustein	MSÜ3, SET009, SET010	-
Selbstüberwachung	-	SELF CHECK
Busüberwachung	-	SAFELOG



WWW.ELEKTROPLANET.CH  
INFO@ELEKTROPLANET.CH

+41 44 950 10 10  
+41 44 950 10 44

INDUSTRIESTRASSE 2  
CH-8335 HITTLAU

## Zubehör

Zubehör	Piktogramm-Set*
Ballwurfschutzkorb	Fluchtweg-Piktogramm FR
	Fluchtweg-Piktogramm FL
	Fluchtweg-Piktogramm FU
	Blindscheibe

\* Set im Lieferumfang enthalten.  
Weitere Pfeilrichtungen auf Anfrage.



# BALLWURFSCHUTZKORB WIRE GUARD

## Ballwurfschutzkorb für Leuchten zur Wand- und Deckenaufbaumontage

Stabiler Ballwurfschutzkorb aus Stahl-Drahtgeflecht, pulverbeschichtet in weiß. 4 Befestigungslaschen für Wand- oder Deckenmontage.

Der Ballwurfschutzkorb ist als Zubehör separat zu bestellen.

## Wire guard for luminaires for wall and ceiling mounting

Stable wire guard made of steel wire mesh, powder-coated in white. 4 fastening lugs for wall or ceiling mounting.

The wire guard has to be ordered separately as accessory.



Leuchte nicht im Lieferumfang enthalten.  
Luminaire is not included in the scope of delivery.

### Technische Daten / Technical specifications

Drahtgeflecht/ Farbe	weiß
Wire mesh/Colour	white

### Bestellangaben / Order information

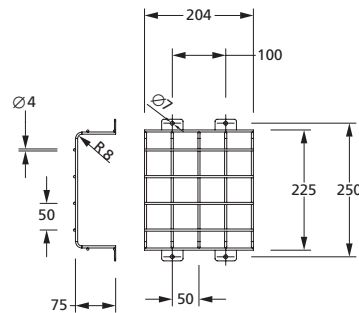
#### Abmessungen (B x H x T) / Dimensions (W x H x D)

204 x 225 (ohne Befestigungslaschen) x 75 mm  
204 x 225 (without fastening lugs) x 75 mm



#### Artikelnummer / Item no.

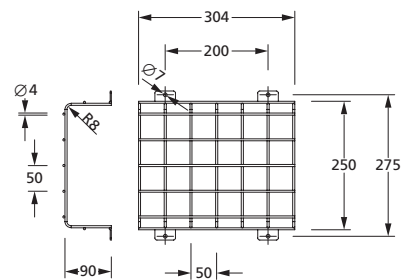
551052



304 x 250 (ohne Befestigungslaschen) x 90 mm  
304 x 250 (without fastening lugs) x 90 mm



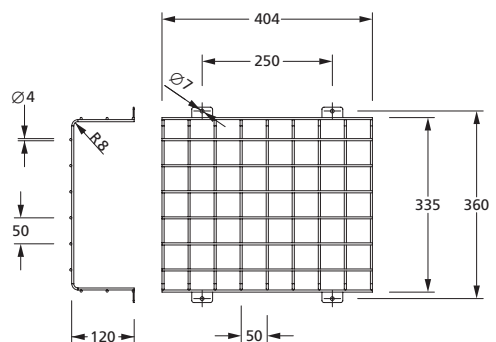
551053



404 x 335 (ohne Befestigungslaschen) x 120 mm  
404 x 335 (without fastening lugs) x 120 mm



551054





# BALLWURFSCHUTZKORB WIRE GUARD

## Ballwurfschutzkorb für Leuchten zur Wand- und Deckenaufbaumontage

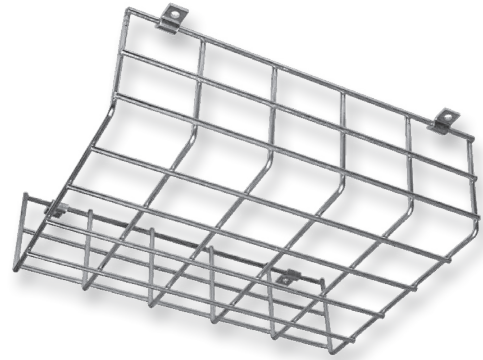
Stabiler Ballwurfschutzkorb aus verzinktem Drahtgeflecht mit 4 St. flexibel positionierbaren Befestigungshaltern für Rettungszeichen- oder Sicherheitsleuchten.

Der Ballwurfschutzkorb ist als Zubehör separat zu bestellen.

## Wire guard for luminaires for wall and ceiling mounting

Stable wire guard made of galvanized wire mesh with 4 pcs mounting brackets which are flexible to position. For exit or safety luminaires.

The wire guard has to be ordered separately as accessory.



### Technische Daten / Technical specifications

Drahtgeflecht/ Farbe    verzinkt  
Wire mesh/Colour        galvanized

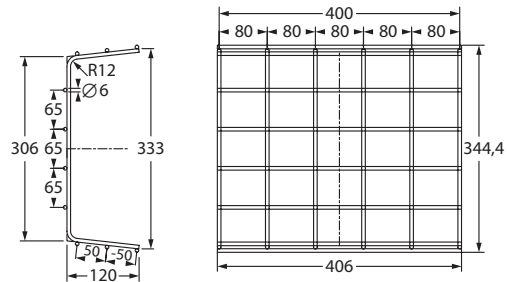
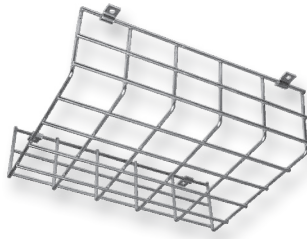
### Bestellangaben / Order information

#### Abmessungen (BxHxT) / Dimensions (WxHxD)

406 x 344,4 (ohne Befestigungshalter) x 120 mm  
406 x 344,4 (without fixation) x 120 mm

#### Artikelnummer / Item no.

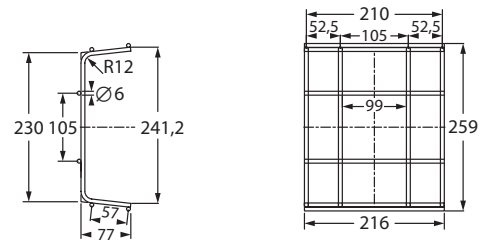
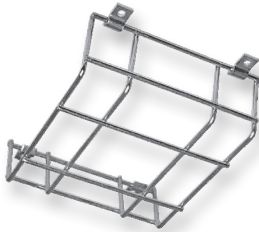
551003



Alle Kreuzungspunkte punktgeschweißt!  
All crossing points are spotwelded!

216 x 259 (ohne Befestigungshalter) x 77 mm  
216 x 259 (without fixation) x 77 mm

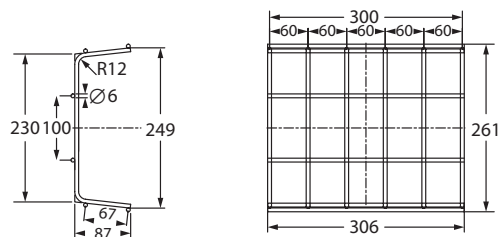
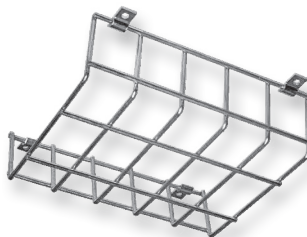
551025



Alle Kreuzungspunkte punktgeschweißt!  
All crossing points are spotwelded!

306 x 261 (ohne Befestigungshalter) x 87 mm  
306 x 261 (without fixation) x 87 mm

551026



Alle Kreuzungspunkte punktgeschweißt!  
All crossing points are spotwelded!



# KABEL-AUFPUTZ-MONTAGE-SET CABLE SURFACE MOUNTING SET

Das Kabel-Aufputz-Montage-Set erleichtert den Anschluss von Leuchten bei Aufputz geführten Kabeln.

Das Set fungiert als Abstandhalter zwischen Leuchte und Decke.

The cable surface mounting set makes it more easy to connect surface cable with the luminaires.

The set works as bar spacer between the luminaire and the ceiling.

## Technische Daten / Technical specifications

Material	Stahl, verzinkt (Schrauben)
	Steel, galvanised (screws)
	Nylon (Unverlierbarkeitsscheibe)
	Nylon (captive disc)
	Messing, vernickelt (Distanzhülse)
	Brass, nickel-plated (spacer sleeve)

Das Set ist kompatibel mit den folgenden Leuchten /

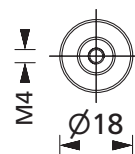
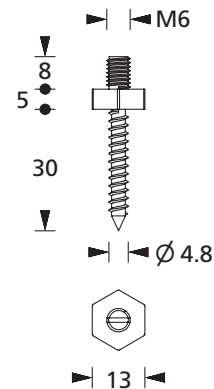
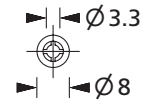
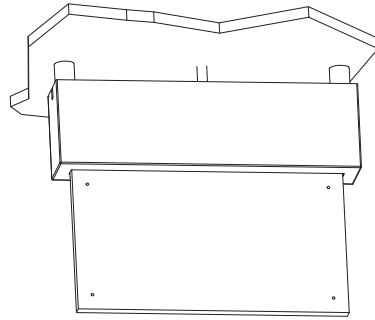
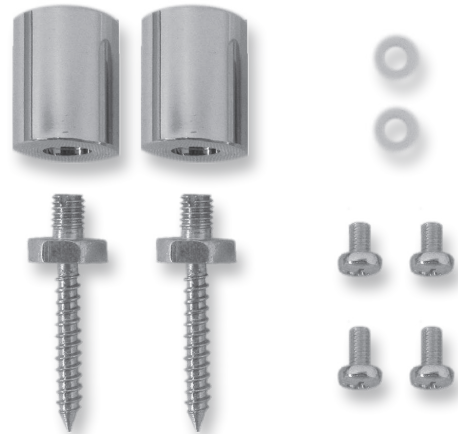
The set is compatible with the following luminaires:

- SMARTLINE A200 / A300
- LBOARD A200 / A300
- COMPACT 200 / 300
- VARIOLINE 170 / 200 / 300
- LBOX 200 DM / 300 DM

## Bestellangaben Order information

	Artikelnummer / Item no.
Aufputz-Montage-Set Surface mounting set	551047

2X	
2X	
2X	
2X M4x8 mm	
2X M4x10 mm	



30m

3W  
LED

IP40

# VARIOLINE 300 DMS

Ansprechendes, architektonisches Design durch Kombination von runden und eckigen eloxierten Aluminiumprofilen.

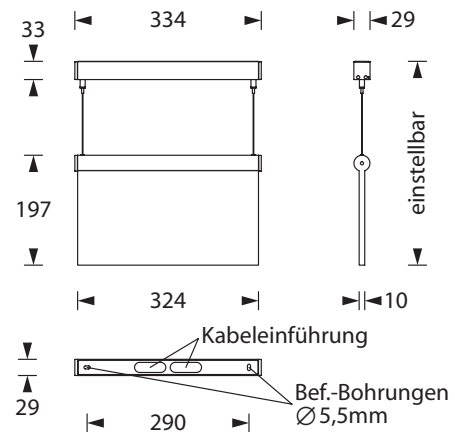
Container für Deckenaufbaumontage mit Seilabhängung (Seil 1,5m) für die Scheibeneinheit.

Die 10 mm Lichtlenkscheibe wird mit einer 3 Watt LED-Leiste ausgeleuchtet und mit einem Piktogramm-Set geliefert.

## Technische Daten

Erkennungsweite	30 m
Anschlussklemmen	3 x 2,5 mm <sup>2</sup> für Doppelbelegung
Gehäuse/Farbe	Aluminium, eloxiert
Montageart	Seilmontage (Deckenaufbau)
Abmessungen (B x H x T)	
Deckenmontage	334 x 230 x 29 mm
Schutzart	IP40
Schutzklasse	I

	■ Systemleuchten für Zentralversorgung	■ Einzelbatterie-leuchten
Leuchtmittel	3W LED-Leiste	3W LED-Leiste
Lichtstrom (Netz)	350lm	350lm
Lichtstromverhältnis Not (DC)/Netz	-	15-50%/100%
Netzanschlussleistung	6VA	6VA
Batterie-Stromaufnahme	19mA	-
Nennbetriebsdauer Batteriebetrieb	-	1h/3h/8h
Anschlussspannung	230V 50/60Hz / 220V DC +25/-20%	230V 50/60Hz
NiMh-Akku	-	4,8V 0,8Ah
Temperaturbereich	-10°C bis +40°C	-
Bereitschaftsschaltung	-	-0°C bis +35°C
Dauerschaltung	-	-5°C bis +30°C
optional:		
Leuchtschalt- und Überwachungsbaustein	MSÜ3, SET009, SET010	-
Selbstüberwachung	-	SELF CHECK
Busüberwachung	-	SAFELOG







WWW.ELEKTROPLANET.CH  
INFO@ELEKTROPLANET.CH

+41 44 950 10 10  
+41 44 950 10 44

INDUSTRIESTRASSE 2  
CH-8335 HITTLAU

## Zubehör

## Piktogramm-Set\*

	Fluchtweg-Piktogramm FR
	Fluchtweg-Piktogramm FL
	Fluchtweg-Piktogramm FU
	Blindscheibe

\* Set im Lieferumfang enthalten.  
Weitere Pfeilrichtungen auf Anfrage.



# UNIVERSALABDECKPLATTE UNIVERSAL COVER PLATE

## Universalabdeckplatte für Deckenausschnitte

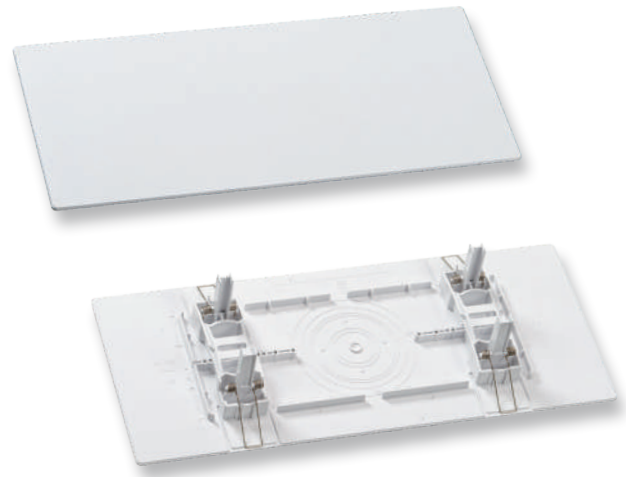
Mit der Universalabdeckplatte lassen sich bereits vorhandene Deckenausschnitte abdecken und Leuchten auf oder in der Abdeckplatte montieren. Einfache Leuchtenbefestigung durch vor-geprägte Montageöffnungen.

Nicht verwendbar in Verbindung mit einem Deckeneinbaurahmen.

## Universal cover plate for ceiling cutouts

With the universal cover plate, existing ceiling cutouts can be covered and different types of luminaires can be mounted surface or recessed. Easy luminaire mounting due to pre-stamped mounting holes.

Cannot be used in conjunction with a recessed ceiling frame.

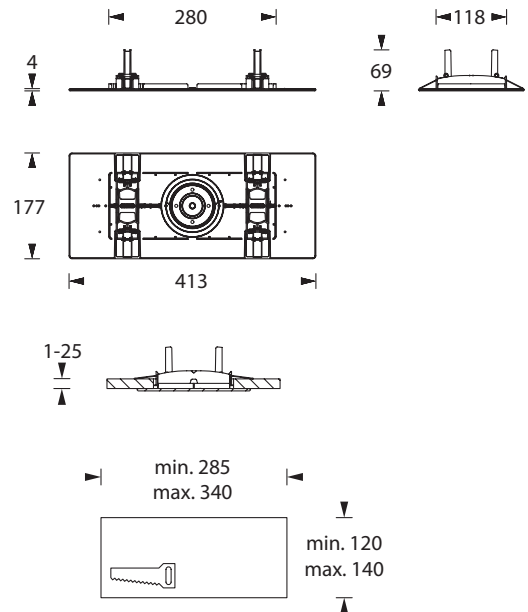


## Technische Daten / Technical specifications

Material	Polycarbonat Polycarbonate
Farbe/color	weiß white
Abmessungen (B x H x T) Dimensions (W x H x D)	413 x 69 x 177 mm
Deckenausschnitt (B x H) Ceiling Cutout (W x H)	min. 285 / max. 340 x min. 120 / max. 140 mm

## Bestellangaben / Order information

	Artikelnummer / Item no.
Universalabdeckplatte Universal cover plate	551285





- Die Leuchte ist für Deckenaufbau- oder Wandmontage einsetzbar und wird mit einer vormontierten, neutral weiß bedruckten 10mm Acrylglascheibe geliefert.
- Im Leuchtenpreis ist pro Leuchte ein Piktogramm-Vorsatzfolien-Set - Pfeil links/rechts/unten/blind enthalten.
- Gegen Aufpreis ist die Leuchte für Zentralbatterie-Nennspannungen von **24V** und **110V** erhältlich.
- Erkennungsweite: 30 Meter
- Anschlussklemmen: 3 x 2,5 mm<sup>2</sup> für Doppelbelegung
- Gehäuse: Aluminium
- Farbe: eloxiert, weißaluminium
- Abmessungen (B x H x T): DM 334 x 231 x 29 mm / WM 334 x 197 x 63 mm
- Schutzart: IP40
- Schutzklasse: I
- Abmessungen Scheibe (BxHxT): 324 x 187,5 x 10 mm

## ■ Systemleuchten für Zentralversorgung

### Technische Daten

Anschlussspannung 230V 50/60Hz, 220V DC +25/-20%      Temperaturbereich -10°C bis +40°C

### Bestelldaten

Bestell-Nr.	Bezeichnung	Leuchtmittel	Lichtstrom	Netzanschlussleistung	Batteriestromaufnahme
104540	VARIOLINE 300 UM LED	3W LED-Leiste	350lm	6VA	19mA
104540-ELC	VARIOLINE 300 UM LED + ELC	3W LED-Leiste	350lm	6,5VA	19mA
104540-MSÜ	VARIOLINE 300 UM LED + MSÜ3	3W LED-Leiste	350lm	6,5VA	19mA
104540-SE	VARIOLINE 300 UM LED + SET009	3W LED-Leiste	350lm	6,5VA	19mA
104540-ST	VARIOLINE 300 UM LED + SET010	3W LED-Leiste	350lm	6,5VA	19mA

## ■ Einzelbatterieeleuchten

### Technische Daten

Anschlussspannung 230V 50/60Hz      Temperaturbereich BS 0°C bis +35°C      Lichtstromverhältnis 15%-50% / 100% Not/Netz  
 NiMh-Akku 4,8V 0,8Ah (Best.-Nr. 570001) (1h+3h+8h)      Temperaturbereich DS -5°C bis +30°C

### Bestelldaten

Bestell-Nr.	Bezeichnung	Leuchtmittel	Lichtstrom Netzbetrieb	Netzanschlussleistung	Nennbetriebsdauer
204542	VARIOLINE 300 UM EB LED	3W LED-Leiste	350lm	6VA	<b>1h</b>
204542-SC	VARIOLINE 300 UM EB-SC LED	3W LED-Leiste	350lm	6VA	<b>1h</b>
204542-SL	VARIOLINE 300 UM EB-SL LED	3W LED-Leiste	350lm	6VA	<b>1h</b>
204542-SWX	VARIOLINE 300 UM EB-SWX LED	3W LED-Leiste	350lm	6,5VA	<b>1h</b>
204540	VARIOLINE 300 UM EB LED	3W LED-Leiste	350lm	6VA	<b>3h</b>
204540-SC	VARIOLINE 300 UM EB-SC LED	3W LED-Leiste	350lm	6VA	<b>3h</b>
204540-SL	VARIOLINE 300 UM EB-SL LED	3W LED-Leiste	350lm	6VA	<b>3h</b>
204540-SWX	VARIOLINE 300 UM EB-SWX LED	3W LED-Leiste	350lm	6,5VA	<b>3h</b>
204541	VARIOLINE 300 UM EB LED	3W LED-Leiste	350lm	6VA	<b>8h</b>
204541-SC	VARIOLINE 300 UM EB-SC LED	3W LED-Leiste	350lm	6VA	<b>8h</b>
204541-SL	VARIOLINE 300 UM EB-SL LED	3W LED-Leiste	350lm	6VA	<b>8h</b>
204541-SWX	VARIOLINE 300 UM EB-SWX LED	3W LED-Leiste	350lm	6,5VA	<b>8h</b>

## ■ Piktogramme und Zubehör Systemleuchten und Einzelbatterieeleuchten

Bestell-Nr.	Bezeichnung	Anmerkung	siehe Zubehör
551003	Ballwurfschutzkorb (BxHxT) 406 x 344,4 x 120 mm	Wandmontage	S. 339
551047	Kabel-Aufputz-Montage-Set		S. 346
551285	Universalabdeckplatte für Deckenausschnitte		S. 343
530048	Piktogramm-Vorsatzfolie - Pfeil links unten		
530049	Piktogramm-Vorsatzfolie - Pfeil links oben		
530050	Piktogramm-Vorsatzfolie - Pfeil rechts unten		
530051	Piktogramm-Vorsatzfolie - Pfeil rechts oben		
530070	Piktogramm-Vorsatzfolien-Set - Pfeil links/rechts/unten/blind		
530115	Piktogramm-Vorsatzfolie - Pfeil oben		
530355	Piktogramm-Set, Rollstuhl - Pfeil links/rechts/unten/oben/Sammelstelle		



# VARIOLINE 300 Seilmontage (Deckenaufbau)



- Die Leuchte ist für Deckenaufbau mit einer separaten LED-Scheibeneinheit (incl. vormontierter, neutral weiß bedruckter Acrylglasscheibe) lieferbar.
- Die Verbindung beider Einheiten erfolgt über zwei 1,5 m lange transparente Abhängekabel (stromführend). Die Abhängehöhe ist über den komfortablen Rastmechanismus einstellbar.
- Optional ist die Leuchte ab Werk mit einem 2 x 5 m oder einem 2 x 10 m stromführenden Kabel lieferbar (Aufpreis siehe Zubehör).
- Im Leuchtenpreis ist pro Leuchte ein Piktogramm-Vorsatzfolien-Set - Pfeil links/rechts/unten/blind enthalten.
- Gegen Aufpreis ist die Leuchte für Zentralbatterie-Nennspannungen von **24V** und **110V** erhältlich.
- Erkennungsweite: 30 Meter
- Anschlussklemmen: 3 x 2,5 mm<sup>2</sup> für Doppelbelegung
- Gehäuse: Aluminium
- Farbe: eloxiert, weißaluminium
- Abmessungen (B x H x T): 334 x 230 x 29 mm
- Schutzart: IP40
- Schutzklasse: I
- Abmessungen Scheibe (BxHxT): 324 x 187,5 x 10 mm

## ■ Systemleuchten für Zentralversorgung

### Technische Daten

Anschlussspannung 230V 50/60Hz, 220V DC +25/-20% Temperaturbereich -10°C bis +40°C

### Bestelldaten

Bestell-Nr.	Bezeichnung	Leuchtmittel	Lichtstrom	Netzanschlussleistung	Batteriestromaufnahme
104550	VARIOLINE 300 DMS LED	3W LED-Leiste	350lm	6VA	19mA
104550-ELC	VARIOLINE 300 DMS LED + ELC	3W LED-Leiste	350lm	6,5VA	19mA
104550-MSÜ	VARIOLINE 300 DMS LED + MSÜ3	3W LED-Leiste	350lm	6,5VA	19mA
104550-SE	VARIOLINE 300 DMS LED + SET009	3W LED-Leiste	350lm	6,5VA	19mA
104550-ST	VARIOLINE 300 DMS LED + SET010	3W LED-Leiste	350lm	6,5VA	19mA

## ■ Einzelbatterieeleuchten

### Technische Daten

Anschlussspannung 230V 50/60Hz Temperaturbereich BS 0°C bis +35°C Lichtstromverhältnis 15%-50% / 100% Not/Netz  
 NiMh-Akku 4,8V 0,8Ah (Best.-Nr. 570001) (1h+3h+8h) Temperaturbereich DS -5°C bis +30°C

### Bestelldaten

Bestell-Nr.	Bezeichnung	Leuchtmittel	Lichtstrom Netzbetrieb	Netzanschlussleistung	Nennbetriebsdauer
204552	VARIOLINE 300 DMS EB LED	3W LED-Leiste	350lm	6VA	1h
204552-SC	VARIOLINE 300 DMS EB-SC LED	3W LED-Leiste	350lm	6VA	1h
204552-SL	VARIOLINE 300 DMS EB-SL LED	3W LED-Leiste	350lm	6VA	1h
204552-SWX	VARIOLINE 300 DMS EB-SWX LED	3W LED-Leiste	350lm	6,5VA	1h
204550	VARIOLINE 300 DMS EB LED	3W LED-Leiste	350lm	6VA	3h
204550-SC	VARIOLINE 300 DMS EB-SC LED	3W LED-Leiste	350lm	6VA	3h
204550-SL	VARIOLINE 300 DMS EB-SL LED	3W LED-Leiste	350lm	6VA	3h
204550-SWX	VARIOLINE 300 DMS EB-SWX LED	3W LED-Leiste	350lm	6,5VA	3h
204551	VARIOLINE 300 DMS EB LED	3W LED-Leiste	350lm	6VA	8h
204551-SC	VARIOLINE 300 DMS EB-SC LED	3W LED-Leiste	350lm	6VA	8h
204551-SL	VARIOLINE 300 DMS EB-SL LED	3W LED-Leiste	350lm	6VA	8h
204551-SWX	VARIOLINE 300 DMS EB-SWX LED	3W LED-Leiste	350lm	6,5VA	8h

## ■ Piktogramme und Zubehör Systemleuchten und Einzelbatterieeleuchten

Bestell-Nr.	Bezeichnung	Anmerkung	siehe Zubehör
551285	Universalabdeckplatte für Deckenausschnitte		S. 343
Opt. 1	Seilmontageset, 2 x 5 Meter, stromführend	nur mit Leuchte ab Werk	
Opt. 2	Seilmontageset, 2 x 10 Meter, stromführend	nur mit Leuchte ab Werk	
530048	Piktogramm-Vorsatzfolie - Pfeil links unten		
530049	Piktogramm-Vorsatzfolie - Pfeil links oben		
530050	Piktogramm-Vorsatzfolie - Pfeil rechts unten		
530051	Piktogramm-Vorsatzfolie - Pfeil rechts oben		
530070	Piktogramm-Vorsatzfolien-Set - Pfeil links/rechts/unten/blind		
530115	Piktogramm-Vorsatzfolie - Pfeil oben		
530355	Piktogramm-Set, Rollstuhl - Pfeil links/rechts/unten/oben/Sammelstelle		

