

30m

1,5W
LED

IP54

SMARTLUX 300 WM

Formschöne, moderne IP54 Rettungszeichenleuchte aus weißem Polycarbonat mit klarer Haube und einfacher, schraubenloser Montage durch Klick-System.

Leuchte für einseitige Piktogramm-Bestückung zur Wandmontage.

Die Leuchte ist mit einer 1,5 Watt LED-Leiste ausgestattet.

Technische Daten

Erkennungsweite	30 m
Anschlussklemmen	2 x 2,5 mm ² für Doppelbelegung
Gehäuse/Farbe	Polycarbonat/weiß (Leuchtenhaube klar)
Montageart	Wandmontage
Abmessungen (B x H x T)	313 x 174 x 54 mm
Schutzart	IP54
Schutzklasse	II



	■ Systemleuchten für Zentralversorgung	■ Einzelbatterie-leuchten
Leuchtmittel	1,5W LED-Leiste	1,5W LED-Leiste
Lichtstrom (Netz)	190lm	190lm
Lichtstromverhältnis		
Not (DC)/Netz	-	15% -50% / 100%
Netzanschlussleistung	5VA	5VA
Batterie-Stromaufnahme	12mA	-
Nennbetriebsdauer		
Batteriebetrieb	-	1h/3h/8h
Anschlussspannung	230V 50/60Hz / 220V DC +25/-20%	230V 50/60Hz
NiMh-Akku 1h/3h/8h	-	4,8V 0,8Ah
Temperaturbereich	-10°C bis +40°C	-
Bereitschaftsschaltung	-	-0°C bis +35°C
Dauerschaltung	-	-5°C bis +30°C
optional:		
Leuchtenschalt- und Überwachungsbaustein ¹⁾	MSÜ3, SET009, SET010	-
Selbstüberwachung	-	SELF CHECK
Busüberwachung	-	SAFELOG

¹⁾ Auf Anfrage auch DALI mit 3W LED-Leiste als Systemleuchte möglich.

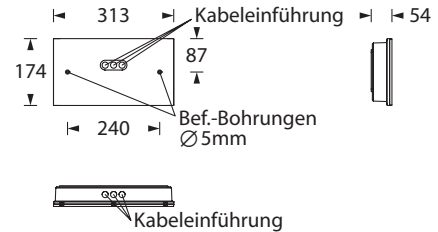
Zubehör

Ballwurfschutzkorb	Fluchtweg-Piktogramm FR
Ballwurfschutzabdeckung	Fluchtweg-Piktogramm FL
Einbaurahmen	Fluchtweg-Piktogramm FU
	* Set im Lieferumfang enthalten. Weitere Pfeilrichtungen auf Anfrage.

Betoneinbaukasten

Universal Einbaugehäuse *	Kaiser Artikelnummer 1297-34 408 x 308 x 135 mm (L x B x T)
---------------------------	--

* Nicht im Lieferumfang enthalten



WWW.ELEKTROPLANET.CH
INFO@ELEKTROPLANET.CH

+41 44 950 10 10
+41 44 950 10 44

INDUSTRIESTRASSE 2
CH-8335 HITTLAU

Technische Änderungen vorbehalten/Technical changes reserved



Einbaurahmen



BALLWURFSCHUTZABDECKUNG FÜR SMARTLUX 300 WM / BEL BALL PROTECTION COVER FOR SMARTLUX 300 WM / BEL

Ballwurfschutzabdeckung für SMARTLUX 300 Serie

Die Ballwurfschutzabdeckung besteht aus klarem Polycarbonat. Sehr einfache, schraubenlose Montage durch Click-System. Die Haube wird auf die bestehende Leuchte aufgerastet.

Die Ballwurfschutzabdeckung ist als Zubehör separat zu bestellen.

BALL PROTECTION COVER for SMARTLUX 300 Series

The ball protection cover is made of clear polycarbonate. Very simple, screwless assembly due to click system. The cover has only to be snapped onto the existing luminaire.

The ball protection cover must be ordered separately as an accessory.



Technische Daten

Technical specifications

Material/Farbe	Polycarbonat, klar
Material /colour	Polycarbonate, clear
Abmessungen (B x H x T)	319 x 180 x 20 mm
Dimensions (W x H x D)	

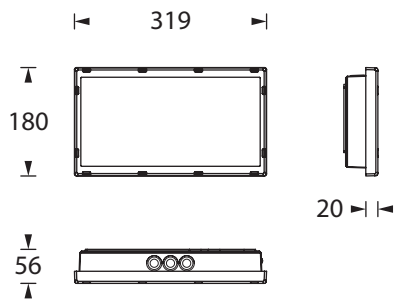
Bestellangaben

Order information

Artikelnummer / Item no.

Ballwurfschutzabdeckung	551276
Ball protection cover	

Leuchte nicht im Lieferumfang enthalten
Luminaire not included in the delivery





BALLWURFSCHUTZKORB WIRE GUARD

Ballwurfschutzkorb für Leuchten zur Wand- und Deckenaufbaumontage

Stabiler Ballwurfschutzkorb aus Stahl-Drahtgeflecht, pulverbeschichtet in weiß. 4 Befestigungslaschen für Wand- oder Deckenmontage.

Der Ballwurfschutzkorb ist als Zubehör separat zu bestellen.

Wire guard for luminaires for wall and ceiling mounting

Stable wire guard made of steel wire mesh, powder-coated in white. 4 fastening lugs for wall or ceiling mounting.

The wire guard has to be ordered separately as accessory.



Leuchte nicht im Lieferumfang enthalten.
Luminaire is not included in the scope of delivery.

Technische Daten / Technical specifications

Drahtgeflecht/ Farbe	weiß
Wire mesh/Colour	white

Bestellangaben / Order information

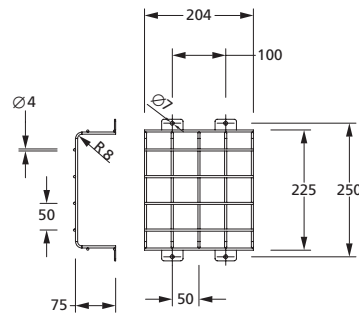
Abmessungen (B x H x T) / Dimensions (W x H x D)

204 x 225 (ohne Befestigungslaschen) x 75 mm
204 x 225 (without fastening lugs) x 75 mm



Artikelnummer / Item no.

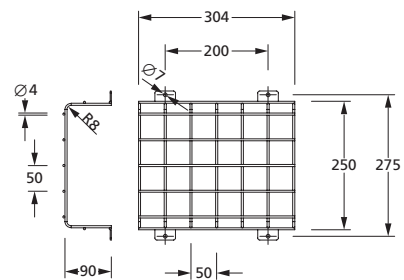
551052



304 x 250 (ohne Befestigungslaschen) x 90 mm
304 x 250 (without fastening lugs) x 90 mm



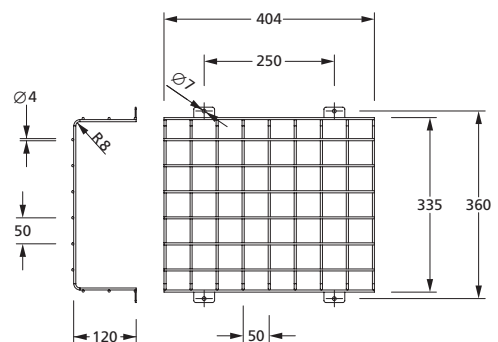
551053



404 x 335 (ohne Befestigungslaschen) x 120 mm
404 x 335 (without fastening lugs) x 120 mm



551054





BALLWURFSCHUTZKORB WIRE GUARD

Ballwurfschutzkorb für Leuchten zur Wand- und Deckenaufbaumontage

Stabiler Ballwurfschutzkorb aus verzinktem Drahtgeflecht mit 4 St. flexibel positionierbaren Befestigungshaltern für Rettungszeichen- oder Sicherheitsleuchten.

Der Ballwurfschutzkorb ist als Zubehör separat zu bestellen.

Wire guard for luminaires for wall and ceiling mounting

Stable wire guard made of galvanized wire mesh with 4 pcs mounting brackets which are flexible to position. For exit or safety luminaires.

The wire guard has to be ordered separately as accessory.



Technische Daten / Technical specifications

Drahtgeflecht/ Farbe verzinkt
Wire mesh/Colour galvanized

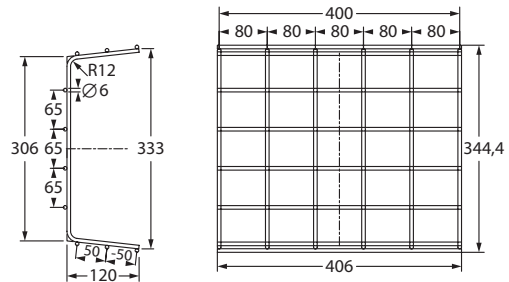
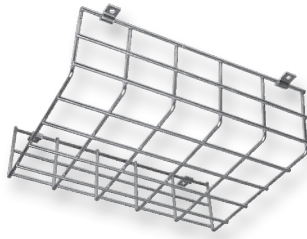
Bestellangaben / Order information

Abmessungen (BxHxT) / Dimensions (WxHxD)

406 x 344,4 (ohne Befestigungshalter) x 120 mm
406 x 344,4 (without fixation) x 120 mm

Artikelnummer / Item no.

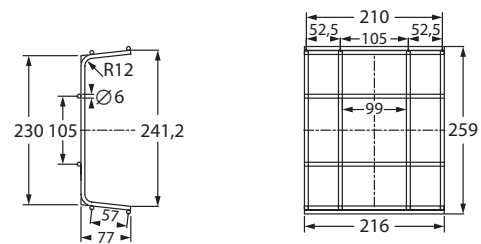
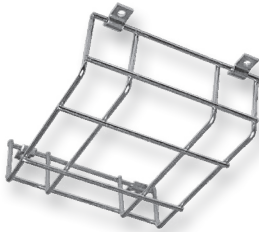
551003



Alle Kreuzungspunkte punktgeschweißt!
All crossing points are spotwelded!

216 x 259 (ohne Befestigungshalter) x 77 mm
216 x 259 (without fixation) x 77 mm

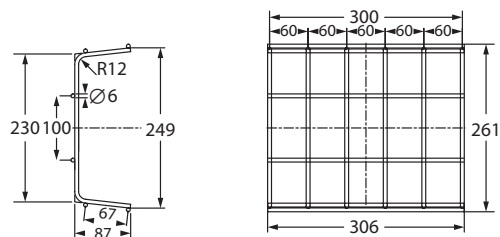
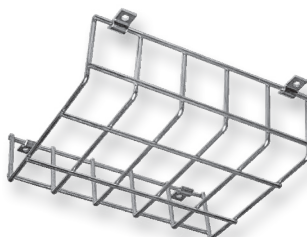
551025



Alle Kreuzungspunkte punktgeschweißt!
All crossing points are spotwelded!

306 x 261 (ohne Befestigungshalter) x 87 mm
306 x 261 (without fixation) x 87 mm

551026



Alle Kreuzungspunkte punktgeschweißt!
All crossing points are spotwelded!



WAND- UND DECKENEINBAURAHMEN WALL AND CEILING INSTALLATION FRAME

Wand- und Deckeneinbaurahmen für SMARTLUX 300 WM/
SMARTLUX 300 BEL Serie aus weißem Polycarbonat.

Das Einbau-Set besteht aus:

- Einbaurahmen
- 2x Montage-Klammern zur Anbringung an die Leuchte

Auch für den Einbau in Betonwände geeignet mit im Handel separat zu bestellendem Betoneinbaukasten der Firma Kaiser (Kaiser Artikel Nr.: 1297-34).

Wall and ceiling installation frame for SMARTLUX 300 WM/
SMARTLUX 300 BEL range made of white polycarbonate.

The wall and ceiling installation set contains:

- Installation frame
- 2x brackets to mount the luminaire into a wall or ceiling

For concrete construction you can use the universal installation housing from the company Kaiser (item no.: 1297-34) for wall mounting, which you have to order separate at your preferred wholesales.

Technische Daten

Technical specifications

Rahmen/Farbe Frame/colour	Polycarbonat, weiß Polycarbonate, white
Abmessungen (eingebaute Leuchte) (B x H x T) Dimensions (mounted luminaire) (W x H x D)	331 x 192 x 72 mm 331 x 192 x 72 mm

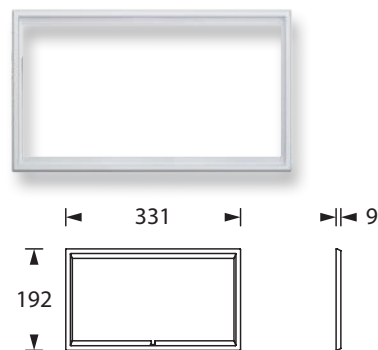
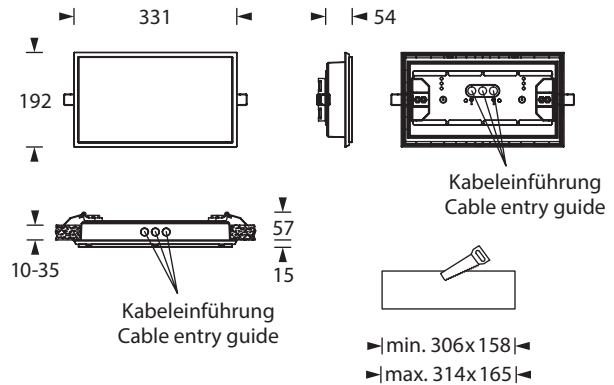
Bestellangaben

Order information

	Artikelnummer / Item no.
Für Zentralbatterie Leuchten For central battery luminaires	551232
Für Einzelbatterie Leuchten ¹⁾ For self-contained luminaires ¹⁾	551233

¹⁾ Bei unüberwachten Einzelbatterieleuchten muss vor dem Einbau ein Kabel umgesteckt werden, wodurch der manuelle Prüftaster seine Funktion verliert. Für die Funktionsprüfung die Leuchte stromlos machen. Beachten Sie bitte auch die Montageanleitung.

¹⁾ In terms of self-contained luminaires with manual test button, a cable connection has to be switched which leads to a disabled manual test button. For a functional test you have to disconnect the power circuit. Please see also the mounting instruction.





UNIVERSALABDECKPLATTE UNIVERSAL COVER PLATE

Universalabdeckplatte für Deckenausschnitte

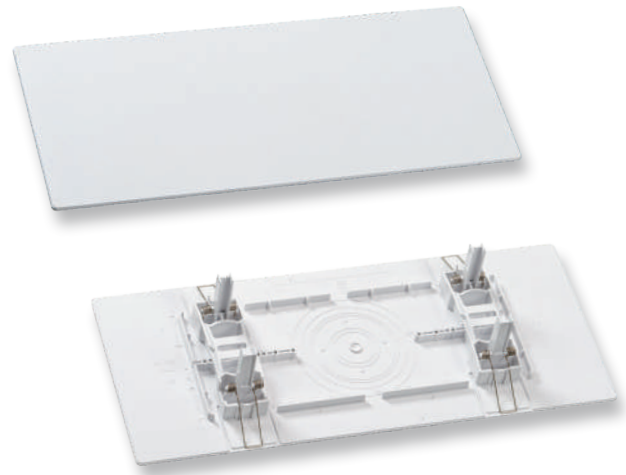
Mit der Universalabdeckplatte lassen sich bereits vorhandene Deckenausschnitte abdecken und Leuchten auf oder in der Abdeckplatte montieren. Einfache Leuchtenbefestigung durch vor-geprägte Montageöffnungen.

Nicht verwendbar in Verbindung mit einem Deckeneinbaurahmen.

Universal cover plate for ceiling cutouts

With the universal cover plate, existing ceiling cutouts can be covered and different types of luminaires can be mounted surface or recessed. Easy luminaire mounting due to pre-stamped mounting holes.

Cannot be used in conjunction with a recessed ceiling frame.

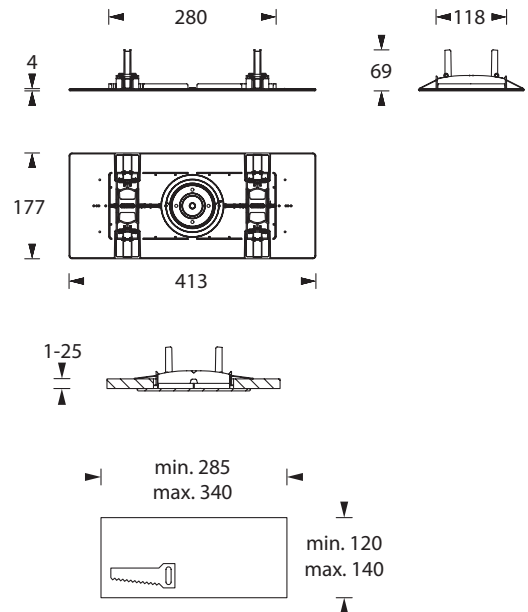


Technische Daten / Technical specifications

Material	Polycarbonat Polycarbonate
Farbe/color	weiß white
Abmessungen (B x H x T) Dimensions (W x H x D)	413 x 69 x 177 mm
Deckenausschnitt (B x H) Ceiling Cutout (W x H)	min. 285 / max. 340 x min. 120 / max. 140 mm

Bestellangaben / Order information

	Artikelnummer / Item no.
Universalabdeckplatte Universal cover plate	551285



Universal-Einbagehäuse



Universal Einbagehäuse

- Für liegende und stehende Schalungen sowie Mauerwerksinstallation geeignet
- 2-teilig, bestehend aus Gehäuse und Mineralfaserplatte
- Optionales Zubehör: Prefix® Flügelset

Artikel-Nr.:	1297-34
E-Nr.:	372720009
EAN:	4013456543836
Länge	408 mm
Breite	308 mm
Tiefe	135 mm
Einbauöffnung	344 x 234 mm
Geräte-Einbautiefe	115 mm
Deckenstärke	≥ 180 mm
Wandstärke	≥ 180 mm
Rohreinführungen bis M25	16
Rohreinführungen bis M32	8
Rohreinführungen bis M40	2
Rohreinführungen bis M50	8
Großflächige Ausbrechöffnungen	10
Anzahl Nägel	8
max. Leistung Halogenleuchten	1x50 W QR-CBC, 1x75 W Alu
Versand	4

Universal-Einbagehäuse für den Einbau fast aller Gerätegrößen und -formen in Betonwänden und -decken. Das Gehäusesystem besteht aus neun verschiedenen Einbaugehäusen sowie umfangreichem Zubehör.

- Für Displays, LED-Leuchten und vieles mehr
- Für den Einbau fast aller Formen und Grössen
- Für Wand- und Deckeninstallation
- Für Ortbeton und Werksfertigung
- Für liegende und stehende Schalung sowie Mauerwerk



30m

3W
LED

IP54

SMARTLUX 300 DM

Formschöne, moderne IP54 Rettungszeichenleuchte aus weißem Polycarbonat mit klarer Haube und einfacher, schraubenloser Montage durch Klick-System.

Leuchte für beidseitige Piktogramm-Bestückung zur Deckenmontage.

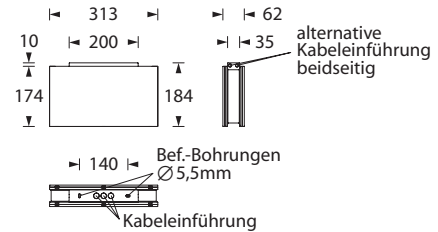
Die Leuchte ist mit einer 3 Watt LED-Leiste ausgestattet.



Technische Daten

Erkennungsweite	30 m
Anschlussklemmen	2 x 2,5 mm ² für Doppelbelegung
Gehäuse/Farbe	Polycarbonat / weiß (Leuchtenhaube klar)
Montageart	Deckenmontage
Abmessungen (B x H x T)	313 x 184 x 62 mm
Schutzart	IP54
Schutzklasse	II




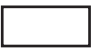
	■ Systemleuchten für Zentralversorgung	■ Einzelbatterieleuchten
Leuchtmittel	3W LED-Leiste	3W LED-Leiste
Lichtstrom (Netz)	350lm	350lm
Lichtstromverhältnis Not (DC)/Netz	-	15% -50% / 100%
Netzanschlussleistung	6VA	6VA
Batterie-Stromaufnahme	19mA	-
Nennbetriebsdauer Batteriebetrieb	-	1h/3h/8h
Anschlussspannung	230V 50/60Hz / 220V DC +25/-20%	230V 50/60Hz
NiMh-Akku 1h/3h/8h	-	4,8V 0,8Ah
Temperaturbereich	-10°C bis +40°C	-
Bereitschaftsschaltung	-	-0°C bis +35°C
Dauerschaltung	-	-5°C bis +30°C
optional:		
Leuchtschalt- und Überwachungsbaustein	MSÜ3, SET009, SET010 DALI	-
Selbstüberwachung	-	SELF CHECK
Busüberwachung	-	SAFELOG



WWW.ELEKTROPLANET.CH
INFO@ELEKTROPLANET.CH

+41 44 950 10 10
+41 44 950 10 44

Zubehör

Zubehör	Piktogramm-Set*
Kettmontageset	 Fluchtweg-Piktogramm FR
Zentralpendel	 Fluchtweg-Piktogramm FL
Seilmontageset	 Fluchtweg-Piktogramm FU
Wandausleger, weiß	 Blindscheibe

* Set im Lieferumfang enthalten.
Weitere Pfeilrichtungen auf Anfrage.



KETTENMONTAGE-SET CHAIN ASSEMBLY SET

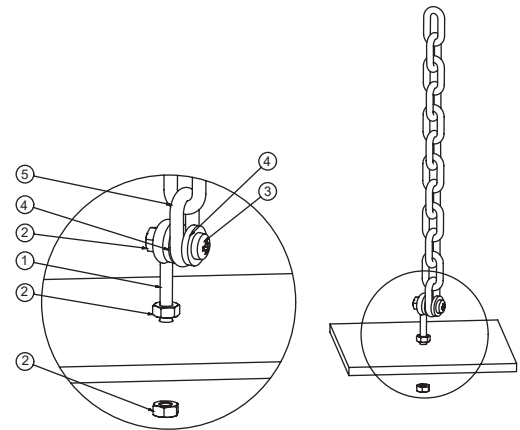
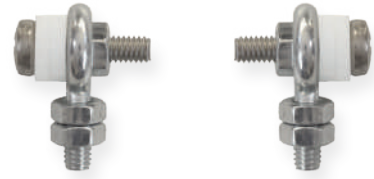
Das Set besteht aus 2 Kettenösen zur Anbringung von Ketten an die Leuchte.

The chain assembly set consists of 2 chain eyes for attaching chains to the luminaire.

Technische Daten / Technical specifications

Material	Edelstahl / Schraube verzinkt / Gewinde M4 x 10
	Stainless steel / screw galvanised / thread M4 x 10
Abmessungen (B x H) Dimensions (W x H)	19 x 24 mm
Abmessungen Öse (Ø) Außendurchmesser Outer diameter	10,3 mm
Innendurchmesser Inner diameter	5,6 mm

Artikelnummer
Item no. **551001**



Kette nicht im Lieferumfang enthalten
Chain not included in delivery



SEILMONTAGE-SETS CABLE ASSEMBLY SETS

Seilmontageset in zwei verschiedenen Längen, ausgestattet mit hochwertigen Grippern und Symmetrierungswinkeln für Leuchten mit asymmetrischer Gewichtsverteilung.

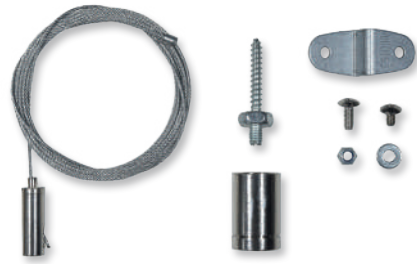
Cable assembly set in two different lengths, equipped with high-quality grippers and symmetry brackets for luminaires with asymmetrical weight distribution.

Technische Daten / Technical specifications

Material	Nickel / Zink Nickel / Zinc
Abmessungen Seil (L) Dimensions Cable (L)	2,5 m oder 7,5 m 2.5 m or 7.5 m

Artikelnummer Item no.	Seilmontageset (incl. 2 x 2,5 m Stahlseil) Cable mounting set (incl. 2 x 2.5 m steel cable)	551042
---	--	---------------

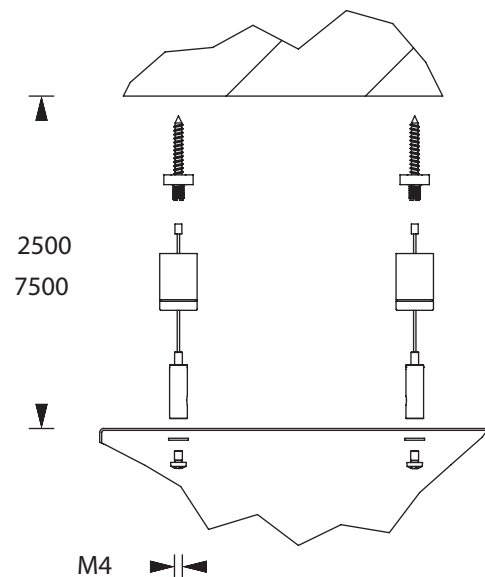
Artikelnummer Item no.	Seilmontageset (incl. 2 x 7,5 m Stahlseil) Cable mounting set (incl. 2 x 7.5 m steel cable)	551043
---	--	---------------



1 Set = 2 Seile mit Anbringungsmaterial
1 Set = 2 cables with mounting material



1 Set = 2 Seile mit Anbringungsmaterial
1 Set = 2 cables with mounting material





WAND AUSLEGER 23/30

WALL BRACKET 23/30

Wandausleger aus Stahlblech, pulverbeschichtet in weiß, in zwei unterschiedlichen Größen.

In der Lieferung ist das Befestigungsmaterial enthalten.

Wall brackets made of steel metal, white powder-coated in two different sizes.

The package includes the fixing material.

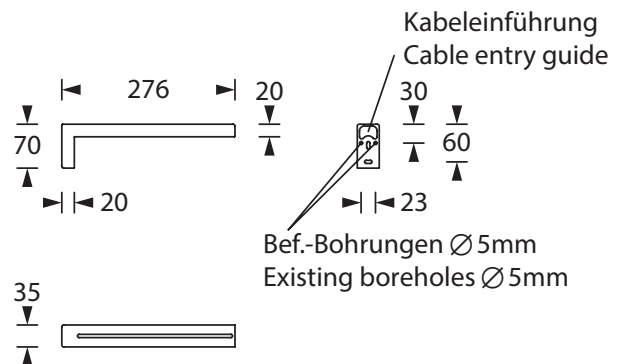


Wandausleger 23 / Wall bracket 23

Rahmen/Farbe Frame/colour	Stahlblech, weiß Steel metal, white
Abmessungen (B x H x T) Dimensions (W x H x D)	276 x 70 x 35 mm
Kompatibel mit den Leuchten Compatible with the luminaires	<ul style="list-style-type: none"> ■ LBOARD A200 ■ LBOX 200 DM ■ SMARTLINE A200 DM ■ SMARTLUX 200 DM ■ SMARTLUX 300 DM ■ S-LINE Serie

Bestellangaben Order information

Artikelnummer/Item no. **551229**

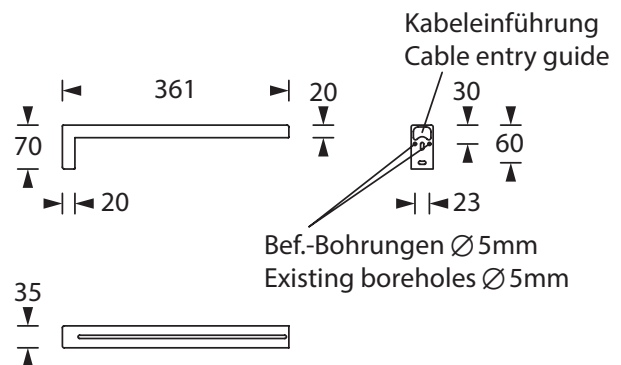


Wandausleger 30 / Wall bracket 30

Rahmen/Farbe Frame/colour	Stahlblech, weiß Steel metal, white
Abmessungen (B x H x T) Dimensions (W x H x D)	361 x 70 x 35 mm
Kompatibel mit den Leuchten Compatible with the luminaires	<ul style="list-style-type: none"> ■ LBOARD A300 ■ L-PLAST 200 UM ■ L-PLAST 300 UM ■ LBOX 300 DM ■ PROTECT PD ■ SMARTLINE A300 DM ■ UNILINE 200/300

Bestellangaben Order information

Artikelnummer/Item no. **551230**





ZENTRALPENDEL-SETS CENTRAL PENDULUM SETS

Zentralpendelset aus Kunststoff mit Vorverdrahtung in drei verschiedenen Längen inkl. steifem Deckenhalter

Plastic central pendulum set with pre-wiring in three different lengths incl. rigid ceiling bracket

Technische Daten Technical specifications

Art.-Nr.
Item no.

Material

Pendel/Baldachin Kunststoff, weiß
Pendulum/Canopy Plastic, white

Abmessungen Pendel 300 mm

Dimensions Pendulum 300 mm

(L x Ø) 300 x 13 mm, beidseitig M13
(L x Ø) 300 x 13 mm, on both sides M13 **551038**

Verdrahtung

Wiring

(L) 550 mm, Kabel 4-adrig, AWG20,
beidseitig 8 mm abisoliert
(L) 550 mm, 4-wire cable, AWG20,
8 mm stripped on both sides

Abmessungen Pendel 500 mm

Dimensions Pendulum 500 mm

(L x Ø) 500 x 13 mm, beidseitig M13
(L x Ø) 500 x 13 mm, on both sides M13 **551039**

Verdrahtung

Wiring

(L) 750 mm, Kabel 4-adrig, AWG20,
beidseitig 8 mm abisoliert
(L) 750 mm, 4-wire cable, AWG20,
8 mm stripped on both sides

Abmessungen Pendel 1.000 mm

Dimensions length 1.000 mm

(L x Ø) 1.000 x 13 mm, beidseitig M13
(L x Ø) 1.000 x 13 mm, on both sides M13 **551040**

Verdrahtung

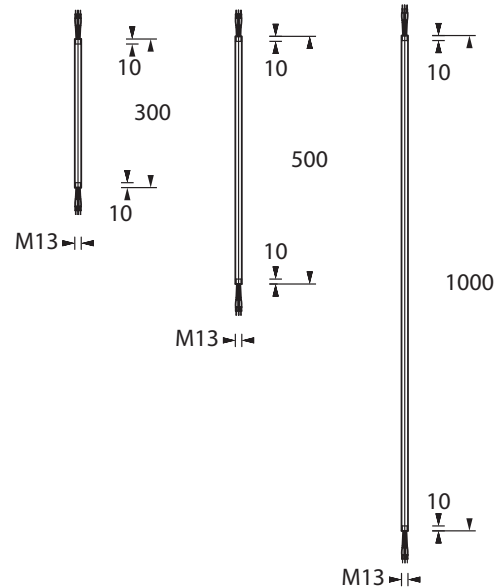
Wiring

(L) 1.250 mm, Kabel 4-adrig, AWG20,
beidseitig 8 mm abisoliert
(L) 1.250 mm, 4-wire cable, AWG20,
8 mm stripped on both sides

Abmessungen Baldachin

Dimensions Canopy

Baldachin (H x Ø) 85 x 60 mm (Außendurchmesser)
Canopy (H x Ø) 85 x 60 mm (outer diameter)



- | | | |
|---|--|----|
|  | 1 - Pendelhaltewinkel pendulum fixture | 1x |
|  | 2 - Deckenbaldachin ceiling baldachin | 1x |
|  | 3 - Metallmutter M13 metal nut M13 | 4x |
|  | 4 - Kunststoffmutter M13 plastic nut M13 | 2x |
|  | 5 - Zahnscheibe M13 serrated washer M13 | 2x |
|  | 6 - Aluminium-/ Kunststoffpendel aluminum-/ plastic pendulum | 1x |
|  | 7 - Ausgleichsscheibe Ø16mm compensation plate | 1x |
|  | 8 - Ausgleichsscheibe Ø19mm compensation plate | 2x |



ZENTRALPENDEL-SETS CENTRAL PENDULUM SETS

Zentralpendel-Set aus Aluminium / Kunststoff ohne Vorverdrahtung in drei verschiedenen Längen inkl. steifem Deckenhalter

Aluminum/plastic central pendulum set without pre-wiring in three different lengths incl. rigid ceiling bracket



Technische Daten Technical specifications

Art.-Nr.
Item no.

Material

Pendel	Aluminium
Pendulum	Aluminum
Baldachin	Kunststoff, weiß
Canopy	Plastic, white

Abmessungen Pendel 300 mm Dimensions Pendulum 300 mm

(L x Ø)	300 x 13 mm, beidseitig M13	551008
(L x Ø)	300 x 13 mm, on both sides M13	

Abmessungen Pendel 500 mm Dimensions Pendulum 500 mm

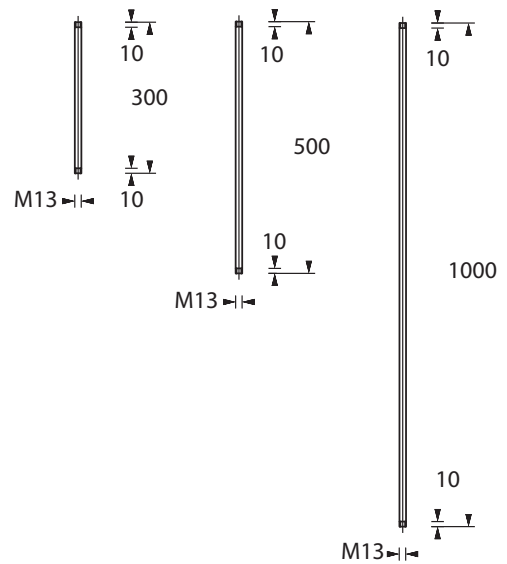
(L x Ø)	500 x 13 mm, beidseitig M13	551009
(L x Ø)	500 x 13 mm, on both sides M13	

Abmessungen Pendel 1.000 mm Dimensions length 1.000 mm

(L x Ø)	1.000 x 13 mm, beidseitig M13	551010
(L x Ø)	1.000 x 13 mm, on both sides M13	

Abmessungen Baldachin Dimensions Canopy

Baldachin (H x Ø)	85 x 60 mm (Außendurchmesser)
Canopy (H x Ø)	85 x 60 mm (outer diameter)



	1 - Pendelhaltewinkel pendulum fixture	1x
	2 - Deckenbaldachin ceiling baldachin	1x
	3 - Metallmutter M13 metal nut M13	4x
	4 - Kunststoffmutter M13 plastic nut M13	2x
	5 - Zahnscheibe M13 serrated washer M13	2x
	6 - Aluminium-/ Kunststoffpendel aluminum-/ plastic pendulum	1x
	7 - Ausgleichsscheibe Ø16mm compensation plate	1x
	8 - Ausgleichsscheibe Ø19mm compensation plate	2x



- Für Einbaumontage kann ein Wandeinbaurahmen verwendet werden, der als Zubehör separat zu bestellen ist (Wandausschnitt: min. 306x158 mm / max. 314x165 mm).
- Im Leuchtenpreis ist pro Leuchte ein Einsteck-Piktogrammfolien-Set - Pfeil links/rechts/unten/blind enthalten.
- Für den Einbau in Betonwände ist ein separates Einbaugeschäuse der Firma Kaiser (Art.-Nr. 1297-34) zu bestellen.
- Gegen Aufpreis ist die Leuchte für Zentralbatterie-Nennspannungen von **24V**, **48/60V** und **110V** erhältlich.
- Erkennungsweite: 30 Meter
- Anschlussklemmen: 2 x 2,5 mm² für Doppelbelegung
- Gehäuse: Polycarbonat (Leuchtenhaube klar)
- Farbe: weiß
- Abmessungen (B x H x T): 313 x 174 x 54 mm
- Schutzart: IP54
- Schutzklasse: II

Systemleuchten für Zentralversorgung

Technische Daten

Anschlussspannung 230V 50/60Hz, 220V DC +25/-20% Temperaturbereich -10°C bis +40°C

Bestelldaten

Bestell-Nr.	Bezeichnung	Leuchtmittel	Lichtstrom	Netzanschlussleistung	Batteriestromaufnahme
104900	SMARTLUX 300 WM LED	1,5W LED-Leiste	190lm	5VA	12mA
104900-ELC	SMARTLUX 300 WM LED + ELC	1,5W LED-Leiste	190lm	5,5VA	12mA
104900-MSÜ	SMARTLUX 300 WM LED + MSÜ3	1,5W LED-Leiste	190lm	5,5VA	12mA
104900-SE	SMARTLUX 300 WM LED + SET009	1,5W LED-Leiste	190lm	5,5VA	12mA
104900-ST	SMARTLUX 300 WM LED + SET010	1,5W LED-Leiste	190lm	5,5VA	12mA

Einzelbatterieleuchten

Technische Daten

Anschlussspannung 230V 50/60Hz Temperaturbereich BS 0°C bis +35°C Lichtstromverhältnis 15%-50% / 100% Not/Netz
 NiMh-Akku 4,8V 0,8Ah (Best.-Nr. 570001) (1h+3h+8h) Temperaturbereich DS -5°C bis +30°C

Bestelldaten

Bestell-Nr.	Bezeichnung	Leuchtmittel	Lichtstrom Netzbetrieb	Netzanschlussleistung	Nennbetriebsdauer
204902	SMARTLUX 300 WM EB LED	1,5W LED-Leiste	190lm	5VA	1h
204902-SC	SMARTLUX 300 WM EB-SC LED	1,5W LED-Leiste	190lm	5VA	1h
204902-SL	SMARTLUX 300 WM EB-SL LED	1,5W LED-Leiste	190lm	5VA	1h
204902-SWX	SMARTLUX 300 WM EB-SWX LED	1,5W LED-Leiste	190lm	5,5VA	1h
204900	SMARTLUX 300 WM EB LED	1,5W LED-Leiste	190lm	5VA	3h
204900-SC	SMARTLUX 300 WM EB-SC LED	1,5W LED-Leiste	190lm	5VA	3h
204900-SL	SMARTLUX 300 WM EB-SL LED	1,5W LED-Leiste	190lm	5VA	3h
204900-SWX	SMARTLUX 300 WM EB-SWX LED	1,5W LED-Leiste	190lm	5,5VA	3h
204901	SMARTLUX 300 WM EB LED	1,5W LED-Leiste	190lm	5VA	8h
204901-SC	SMARTLUX 300 WM EB-SC LED	1,5W LED-Leiste	190lm	5VA	8h
204901-SL	SMARTLUX 300 WM EB-SL LED	1,5W LED-Leiste	190lm	5VA	8h
204901-SWX	SMARTLUX 300 WM EB-SWX LED	1,5W LED-Leiste	190lm	5,5VA	8h

Piktogramme und Zubehör Systemleuchten und Einzelbatterieleuchten

Bestell-Nr.	Bezeichnung	Anmerkung	siehe Zubehör
551003	Ballwurfschutzkorb (BxHxT) 406 x 344,4 x 120 mm		S. 339
551232	Decken-/Wandeinbaurahmen SMARTLUX 300 WM/BEL - ZB		S. 340
551233	Decken-/Wandeinbaurahmen SMARTLUX 300 WM/BEL - EB-SC, EB-SL + EB-SWX		S. 340
551276	Ballwurfschutzabdeckung SMARTLUX 300 WM / BEL		S. 339
530108	Einsteck-Piktogrammfolien-Set - Pfeil links/rechts/unten/blind		
530149	Einsteck-Piktogrammfolie - Pfeil links unten		
530150	Einsteck-Piktogrammfolie - Pfeil links oben		
530151	Einsteck-Piktogrammfolie - Pfeil rechts unten		
530152	Einsteck-Piktogrammfolie - Pfeil rechts oben		
530173	Einsteck-Piktogrammfolie - Pfeil oben		





- Im Leuchtenpreis ist pro Leuchte ein Einsteck-Piktogrammfolien-Set - Pfeil links/rechts/unten/blind enthalten.
- Gegen Aufpreis ist die Leuchte für Zentralbatterie-Nennspannungen von **24V** und **110V** erhältlich.
- Erkennungsweite: 30 Meter
- Anschlussklemmen: 2 x 2,5 mm² für Doppelbelegung
- Gehäuse: Polycarbonat (Leuchtenhaube klar)
- Farbe: weiß
- Abmessungen (B x H x T): 313 x 184 x 62 mm
- Schutzart: IP54
- Schutzklasse: II

■ Systemleuchten für Zentralversorgung

Technische Daten

Anschlussspannung 230V 50/60Hz, 220V DC +25/-20% Temperaturbereich -10°C bis +40°C

Bestelldaten

Bestell-Nr.	Bezeichnung	Leuchtmittel	Lichtstrom	Netzanschlussleistung	Batteriestromaufnahme
104905	SMARTLUX 300 DM LED	3W LED-Leiste	350lm	6VA	19mA
104905-DA	SMARTLUX 300 DM LED + DALI	3W LED-Leiste	350lm	6VA	19mA
104905-ELC	SMARTLUX 300 DM LED + ELC	3W LED-Leiste	350lm	6,5VA	19mA
104905-MSÜ	SMARTLUX 300 DM LED + MSÜ3	3W LED-Leiste	350lm	6,5VA	19mA
104905-SE	SMARTLUX 300 DM LED + SET009	3W LED-Leiste	350lm	6,5VA	19mA
104905-ST	SMARTLUX 300 DM LED + SET010	3W LED-Leiste	350lm	6,5VA	19mA

■ Einzelbatterieleuchten

Technische Daten

Anschlussspannung 230V 50/60Hz Temperaturbereich BS 0°C bis +35°C Lichtstromverhältnis 15%-50% / 100% Not/Netz
 NiMh-Akku 4,8V 0,8Ah (Best.-Nr. 570001) (1h+3h+8h) Temperaturbereich DS -5°C bis +30°C

Bestelldaten

Bestell-Nr.	Bezeichnung	Leuchtmittel	Lichtstrom Netzbetrieb	Netzanschlussleistung	Nennbetriebsdauer
204907	SMARTLUX 300 DM EB LED	3W LED-Leiste	350lm	6VA	1h
204907-SC	SMARTLUX 300 DM EB-SC LED	3W LED-Leiste	350lm	6VA	1h
204907-SL	SMARTLUX 300 DM EB-SL LED	3W LED-Leiste	350lm	6VA	1h
204907-SWX	SMARTLUX 300 DM EB-SWX LED	3W LED-Leiste	350lm	6,5VA	1h
204905	SMARTLUX 300 DM EB LED	3W LED-Leiste	350lm	6VA	3h
204905-SC	SMARTLUX 300 DM EB-SC LED	3W LED-Leiste	350lm	6VA	3h
204905-SL	SMARTLUX 300 DM EB-SL LED	3W LED-Leiste	350lm	6VA	3h
204905-SWX	SMARTLUX 300 DM EB-SWX LED	3W LED-Leiste	350lm	6,5VA	3h
204906	SMARTLUX 300 DM EB LED	3W LED-Leiste	350lm	6VA	8h
204906-SC	SMARTLUX 300 DM EB-SC LED	3W LED-Leiste	350lm	6VA	8h
204906-SL	SMARTLUX 300 DM EB-SL LED	3W LED-Leiste	350lm	6VA	8h
204906-SWX	SMARTLUX 300 DM EB-SWX LED	3W LED-Leiste	350lm	6,5VA	8h

■ Piktogramme und Zubehör Systemleuchten und Einzelbatterieleuchten

Bestell-Nr.	Bezeichnung	Anmerkung	siehe Zubehör
551001	Kettenmontageset		S. 345
551038	Zentralpendel 300 mm (mit Vorverdrahtung)		S. 343
551039	Zentralpendel 500 mm (mit Vorverdrahtung)		S. 343
551040	Zentralpendel 1000 mm (mit Vorverdrahtung)		S. 343
551042	Seilmontageset, 2 x 2,5 Meter		S. 344
551043	Seilmontageset, 2 x 7,5 Meter		S. 344
551229A	Wandausleger 23, weiß		S. 341
551285	Universalabdeckplatte für Deckenausschnitte		S. 343
530108	Einsteck-Piktogrammfolien-Set - Pfeil links/rechts/unten/blind		
530149	Einsteck-Piktogrammfolie - Pfeil links unten		
530150	Einsteck-Piktogrammfolie - Pfeil links oben		
530151	Einsteck-Piktogrammfolie - Pfeil rechts unten		
530152	Einsteck-Piktogrammfolie - Pfeil rechts oben		
530153	Einsteck-Blindscheibe		
530173	Einsteck-Piktogrammfolie - Pfeil oben		

