



PROTECT PD

Rettungszeichenleuchte mit Schutzart IP65 aus Polycarbonat mit weißem Reflektor und opaler Leuchtenhaube für zweiseitige Piktogrammbestückung zur Wand- oder Deckenmontage.

Für die ungeschützte Außenmontage bieten wir ein Zubehörset mit Druckausgleichsventil an. In den Versionen mit Akkuheizung ist das Druckausgleichsventil immer in der Leuchte integriert.

Optional kann die Leuchte als Zentralbatterie-Variante für einen Temperaturbereich bis -35°C geliefert werden (unüberwacht).

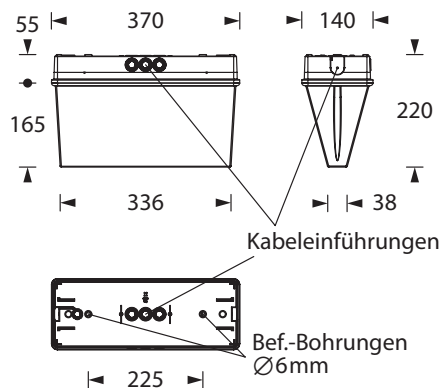
Die Leuchte ist optional mit einem Heizungscontainer mit Akku (4,8V 0,8Ah) zur Erweiterung des Temperaturbereiches bis -20°C lieferbar.



Technische Daten

Erkennungsweite	32 m
Anschlussklemmen	2 x 2,5 mm ² für Doppelbelegung
Gehäuse/Farbe	Polycarbonat / weiß (Leuchtenhaube opal)
Montageart	Universalmontage
Abmessungen (B x H x T)	370 x 220 x 140 mm
Schutzart	IP65
Schutzklasse	II

	■ Systemleuchten für Zentralversorgung	■ Einzelbatterie-leuchten
Leuchtmittel	1,5W LED-Leiste	1,5W LED-Leiste
Lichtstrom (Netz)	190lm	190lm
Lichtstromverhältnis		
Not (DC)/Netz	-	15% - 50% / 100%
Netzanschlussleistung	5VA	5VA
Batterie-Stromaufnahme	12mA	-
Nennbetriebsdauer		
Batteriebetrieb	-	1h/3h/8h
Anschlussspannung	230V 50/60Hz / 220V DC +25/-20%	230V 50/60Hz
NiMh-Akku	-	4,8V 0,8Ah
Temperaturbereich	-10°C bis +40°C	-
Bereitschaftsschaltung	-	-0°C bis +35°C ¹⁾
Dauerschaltung	-	-5°C bis +30°C ¹⁾
optional:		
Leuchtschalt- und Überwachungsbaustein	ELC, MSÜ3 SET009, SET010, DALI	-
Selbstüberwachung	-	SELF CHECK
Busüberwachung	-	SAFELOG Line SAFELOG Wireless



optional: Heizungscontainer

¹⁾Optional lieferbar mit eingebautem Heizungscontainer inkl. Akku (4,8V 0,8Ah) für Temperatureinsatzbereich bis -20°C.

Zubehör

Zubehör	Piktogramm-Set*
Seilmontage-Set	Fluchtweg-Piktogramm FR
Kettenmontage-Set	Fluchtweg-Piktogramm FL
Zentralpendel	Fluchtweg-Piktogramm FU
Wandausleger, weiß	
Druckausgleichsventil Zubehörset für ungeschützte Montage	

* Set im Lieferumfang enthalten. Weitere Pfeilrichtungen auf Anfrage.



DRUCKAUSGLEICHVENTIL PRESSURE COMPENSATION VALVE

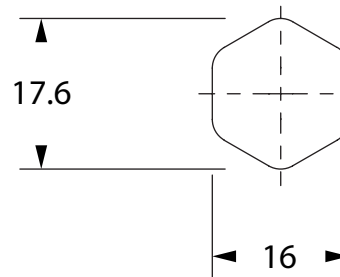
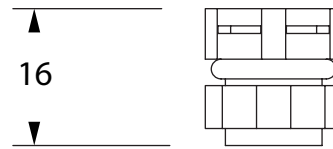
Zubehör-Set zum Einbau in Leuchten für den ungeschützten Außenbereich. Das Ventil verhindert die Bildung von Feuchtigkeit in der Leuchte.

Accessory set for installation in luminaires for unprotected outdoor areas. The valve prevents humidity in the luminaire.



Technische Daten Technical specifications

Material	PA66, schwarz IP66
	PA66, black IP66
Abmessungen	Höhe 16 mm, SW 16 mm Lochmaß Ø 12mm
	Height 16 mm, wrench width 16 mm Hole size Ø 12mm
Artikelnummer Item no.	550237





KETTENMONTAGE-SET

CHAIN ASSEMBLY SET

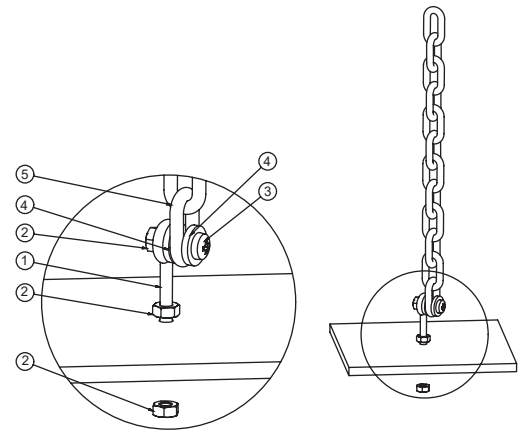
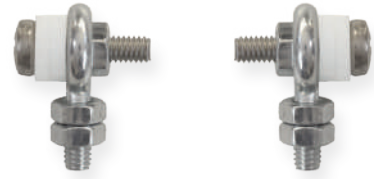
Das Set besteht aus 2 Kettenösen zur Anbringung von Ketten an die Leuchte.

The chain assembly set consists of 2 chain eyes for attaching chains to the luminaire.

Technische Daten / Technical specifications

Material	Edelstahl / Schraube verzinkt / Gewinde M4 x 10
	Stainless steel / screw galvanised / thread M4 x 10
Abmessungen (B x H) Dimensions (W x H)	19 x 24 mm
Abmessungen Öse (Ø)	
Außendurchmesser Outer diameter	10,3 mm
Innendurchmesser Inner diameter	5,6 mm

Artikelnummer
Item no. **551001**



Kette nicht im Lieferumfang enthalten
Chain not included in delivery



SEILMONTAGE-SETS CABLE ASSEMBLY SETS

Seilmontageset in zwei verschiedenen Längen, ausgestattet mit hochwertigen Grippern und Symmetrierungswinkeln für Leuchten mit asymmetrischer Gewichtsverteilung.

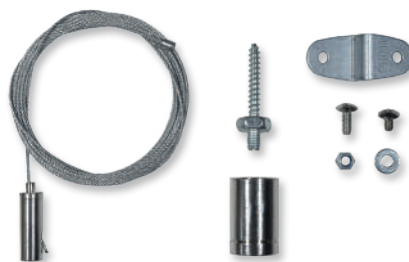
Cable assembly set in two different lengths, equipped with high-quality grippers and symmetry brackets for luminaires with asymmetrical weight distribution.

Technische Daten / Technical specifications

Material	Nickel / Zink Nickel / Zinc
Abmessungen Seil (L) Dimensions Cable (L)	2,5 m oder 7,5 m 2.5 m or 7.5 m

Artikelnummer Item no.	Seilmontageset (incl. 2 x 2,5 m Stahlseil) Cable mounting set (incl. 2 x 2.5 m steel cable)	551042
---	--	---------------

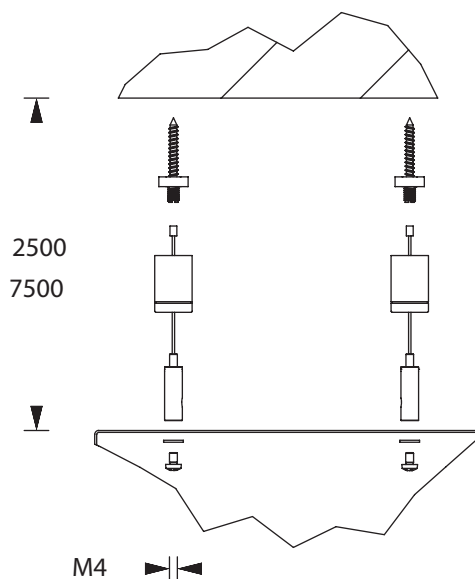
Artikelnummer Item no.	Seilmontageset (incl. 2 x 7,5 m Stahlseil) Cable mounting set (incl. 2 x 7.5 m steel cable)	551043
---	--	---------------



1 Set = 2 Seile mit Anbringungsmaterial
1 Set = 2 cables with mounting material



1 Set = 2 Seile mit Anbringungsmaterial
1 Set = 2 cables with mounting material





UNIVERSALABDECKPLATTE UNIVERSAL COVER PLATE

Universalabdeckplatte für Deckenausschnitte

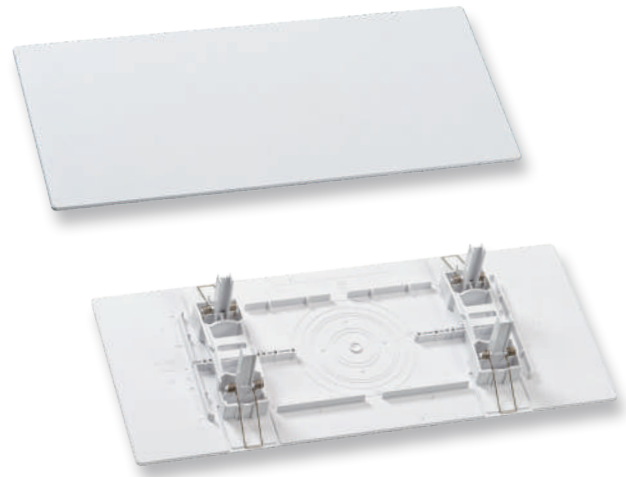
Mit der Universalabdeckplatte lassen sich bereits vorhandene Deckenausschnitte abdecken und Leuchten auf oder in der Abdeckplatte montieren. Einfache Leuchtenbefestigung durch vor-geprägte Montageöffnungen.

Nicht verwendbar in Verbindung mit einem Deckeneinbaurahmen.

Universal cover plate for ceiling cutouts

With the universal cover plate, existing ceiling cutouts can be covered and different types of luminaires can be mounted surface or recessed. Easy luminaire mounting due to pre-stamped mounting holes.

Cannot be used in conjunction with a recessed ceiling frame.

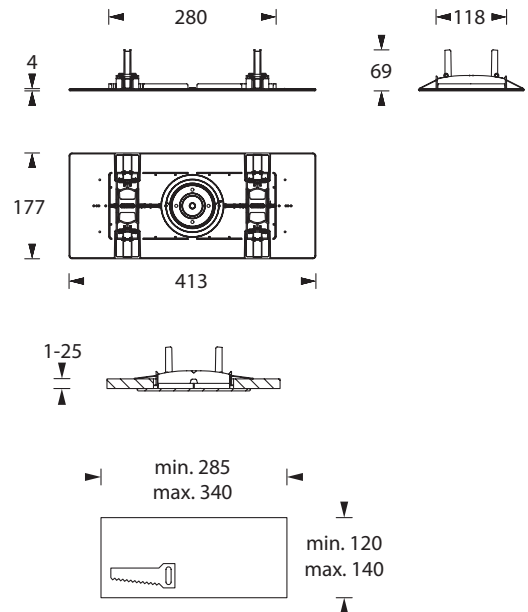


Technische Daten / Technical specifications

Material	Polycarbonat Polycarbonate
Farbe/color	weiß white
Abmessungen (B x H x T) Dimensions (W x H x D)	413 x 69 x 177 mm
Deckenausschnitt (B x H) Ceiling Cutout (W x H)	min. 285 / max. 340 x min. 120 / max. 140 mm

Bestellangaben / Order information

	Artikelnummer / Item no.
Universalabdeckplatte Universal cover plate	551285





WAND AUSLEGER 23/30 WALL BRACKET 23/30

Wandausleger aus Stahlblech, pulverbeschichtet in weiß, in zwei unterschiedlichen Größen.

In der Lieferung ist das Befestigungsmaterial enthalten.

Wall brackets made of steel metal, white powder-coated in two different sizes.

The package includes the fixing material.



Wandausleger 23 / Wall bracket 23

Rahmen/Farbe
Frame/colour Stahlblech, weiß
Steel metal, white

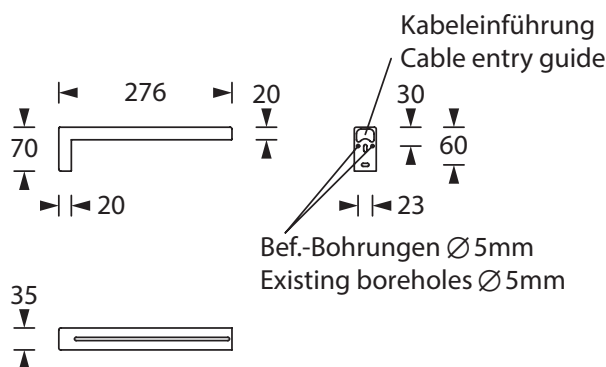
Abmessungen (B x H x T)
Dimensions (W x H x D) 276 x 70 x 35 mm

Kompatibel mit den Leuchten
Compatible with the luminaires

- LBOARD A200
- LBOX 200 DM
- SMARTLINE A200 DM
- SMARTLUX 200 DM
- SMARTLUX 300 DM
- S-LINE Serie

Bestellangaben Order information

Artikelnummer/Item no. **551229**



Wandausleger 30 / Wall bracket 30

Rahmen/Farbe
Frame/colour Stahlblech, weiß
Steel metal, white

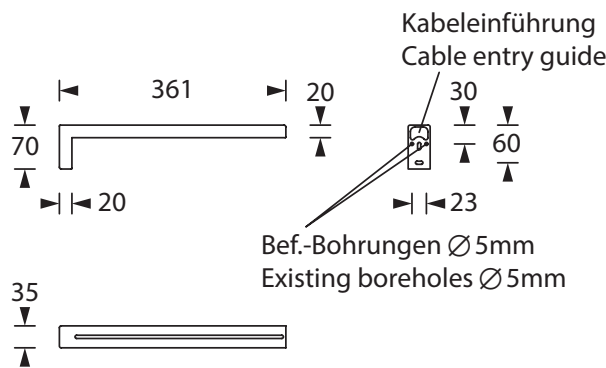
Abmessungen (B x H x T)
Dimensions (W x H x D) 361 x 70 x 35 mm

Kompatibel mit den Leuchten
Compatible with the luminaires

- LBOARD A300
- L-PLAST 200 UM
- L-PLAST 300 UM
- LBOX 300 DM
- PROTECT PD
- SMARTLINE A300 DM
- UNILINE 200/300

Bestellangaben Order information

Artikelnummer/Item no. **551230**





ZENTRALPENDEL-SETS CENTRAL PENDULUM SETS

Zentralpendelset aus Kunststoff mit Vorverdrahtung in drei verschiedenen Längen inkl. steifem Deckenhalter

Plastic central pendulum set with pre-wiring in three different lengths incl. rigid ceiling bracket

Technische Daten Technical specifications

Art.-Nr.
Item no.

Material

Pendel/Baldachin Kunststoff, weiß
Pendulum/Canopy Plastic, white

Abmessungen Pendel 300 mm Dimensions Pendulum 300 mm

(L x Ø) 300 x 13 mm, beidseitig M13
(L x Ø) 300 x 13 mm, on both sides M13 **551038**

Verdrahtung Wiring

(L) 550 mm, Kabel 4-adrig, AWG20,
beidseitig 8 mm abisoliert
(L) 550 mm, 4-wire cable, AWG20,
8 mm stripped on both sides

Abmessungen Pendel 500 mm Dimensions Pendulum 500 mm

(L x Ø) 500 x 13 mm, beidseitig M13
(L x Ø) 500 x 13 mm, on both sides M13 **551039**

Verdrahtung Wiring

(L) 750 mm, Kabel 4-adrig, AWG20,
beidseitig 8 mm abisoliert
(L) 750 mm, 4-wire cable, AWG20,
8 mm stripped on both sides

Abmessungen Pendel 1.000 mm Dimensions length 1.000 mm

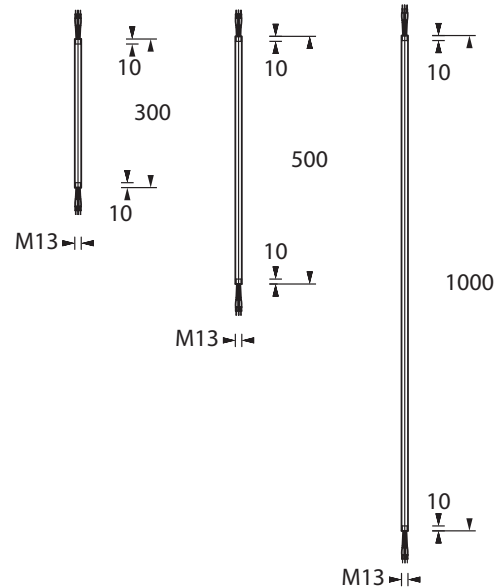
(L x Ø) 1.000 x 13 mm, beidseitig M13
(L x Ø) 1.000 x 13 mm, on both sides M13 **551040**

Verdrahtung Wiring

(L) 1.250 mm, Kabel 4-adrig, AWG20,
beidseitig 8 mm abisoliert
(L) 1.250 mm, 4-wire cable, AWG20,
8 mm stripped on both sides

Abmessungen Baldachin Dimensions Canopy

Baldachin (H x Ø) 85 x 60 mm (Außendurchmesser)
Canopy (H x Ø) 85 x 60 mm (outer diameter)



- | | | |
|---|--|----|
|  | 1 - Pendelhaltewinkel pendulum fixture | 1x |
|  | 2 - Deckenbaldachin ceiling baldachin | 1x |
|  | 3 - Metallmutter M13 metal nut M13 | 4x |
|  | 4 - Kunststoffmutter M13 plastic nut M13 | 2x |
|  | 5 - Zahnscheibe M13 serrated washer M13 | 2x |
|  | 6 - Aluminium-/ Kunststoffpendel aluminum-/ plastic pendulum | 1x |
|  | 7 - Ausgleichsscheibe Ø16mm compensation plate | 1x |
|  | 8 - Ausgleichsscheibe Ø19mm compensation plate | 2x |



ZENTRALPENDEL-SETS CENTRAL PENDULUM SETS

Zentralpendel-Set aus Aluminium / Kunststoff ohne Vorverdrahtung in drei verschiedenen Längen inkl. steifem Deckenhalter

Aluminum / plastic central pendulum set without pre-wiring in three different lengths incl. rigid ceiling bracket

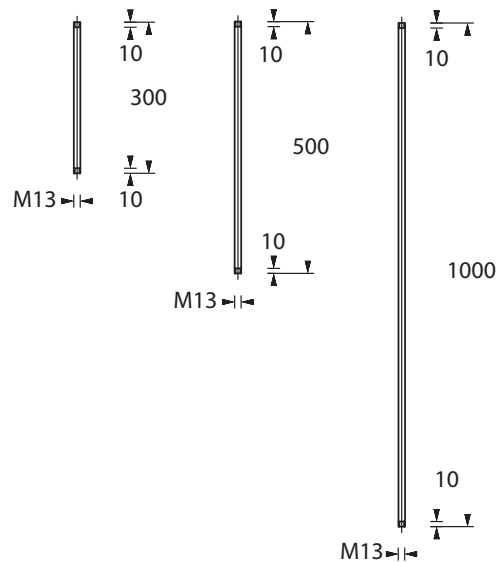
Technische Daten Technical specifications		Art.-Nr. Item no.
Material		
Pendel Pendulum	Aluminium Aluminum	
Baldachin Canopy	Kunststoff, weiß Plastic, white	

Abmessungen Pendel 300 mm Dimensions Pendulum 300 mm		
(L x Ø)	300 x 13 mm, beidseitig M13	
(L x Ø)	300 x 13 mm, on both sides M13	551008

Abmessungen Pendel 500 mm Dimensions Pendulum 500 mm		
(L x Ø)	500 x 13 mm, beidseitig M13	
(L x Ø)	500 x 13 mm, on both sides M13	551009

Abmessungen Pendel 1.000 mm Dimensions length 1.000 mm		
(L x Ø)	1.000 x 13 mm, beidseitig M13	
(L x Ø)	1.000 x 13 mm, on both sides M13	551010

Abmessungen Baldachin Dimensions Canopy		
Baldachin (H x Ø)	85 x 60 mm (Außendurchmesser)	
Canopy (H x Ø)	85 x 60 mm (outer diameter)	



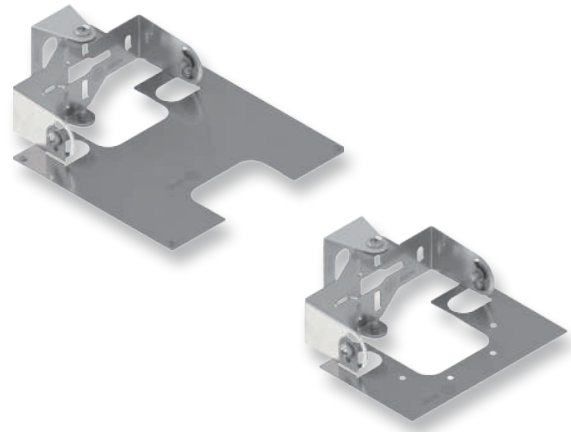
- | | | |
|---|---|----|
|  | 1 - Pendelhaltewinkel
pendulum fixture | 1x |
|  | 2 - Deckenbaldachin
ceiling baldachin | 1x |
|  | 3 - Metallmutter M13
metal nut M13 | 4x |
|  | 4 - Kunststoffmutter M13
plastic nut M13 | 2x |
|  | 5 - Zahnscheibe M13
serrated washer M13 | 2x |
|  | 6 - Aluminium-/ Kunststoffpendel
aluminum-/ plastic pendulum | 1x |
|  | 7 - Ausgleichsscheibe Ø16mm
compensation plate | 1x |
|  | 8 - Ausgleichsscheibe Ø19mm
compensation plate | 2x |



SCHWENKBARE MAST- UND WANDHALTERUNG SWIVEL POLE AND WALL BRACKET

Horizontal und vertikal schwenkbare Mast- und Wandhalterung aus Edelstahl V4A in zwei unterschiedlichen Abmessungen.

Horizontally and vertically swivelling pole and wall bracket made of stainless steel V4A in two different dimensions.



Mast- und Wandhalterung für SAFE Pole and wall bracket for SAFE

Rahmen/Farbe
Frame/colour
Edelstahl V4A, Silber
Stainless steel V4A, silver

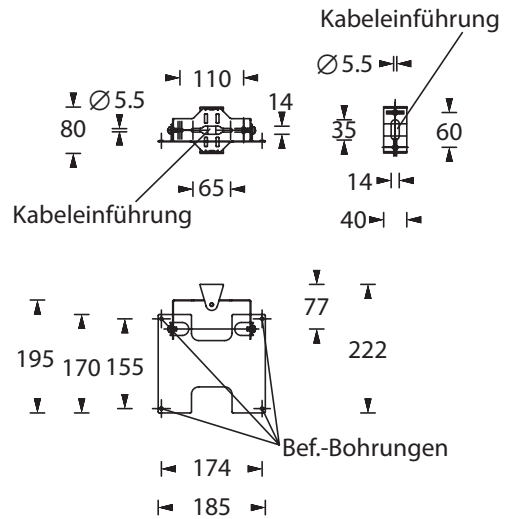
Abmessungen (B x H x T)
Dimensions (W x H x D)
185 x 80 x 222 mm

Kompatibel mit den Leuchten
Compatible with the luminaires

■ SAFE Serie

Bestellangaben Order information

Artikelnummer/Item no. **551283**



Mast- und Wandhalterung für IMPACT, PROTECT Pole and wall bracket for IMPACT, PROTECT

Rahmen/Farbe
Frame/colour
Edelstahl V4A, Silber
Stainless steel V4A, silver

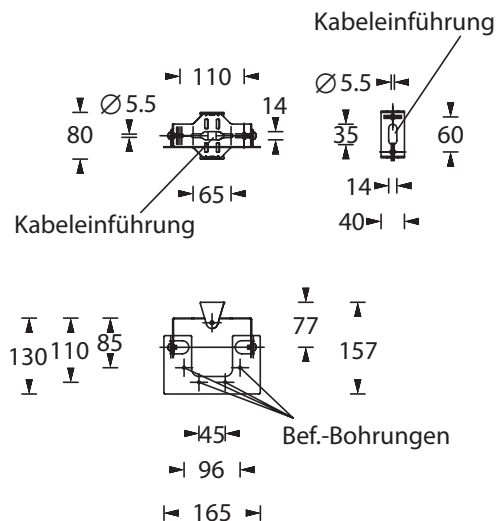
Abmessungen (B x H x T)
Dimensions (W x H x D)
165 x 80 x 157 mm

Kompatibel mit den Leuchten
Compatible with the luminaires

■ IMPACT Serie
■ PROTECT BEL Serie
■ PROTECT PD

Bestellangaben Order information

Artikelnummer/Item no. **551284**



■ Kabeleinführung
■ Bef. Bohrungen
■ Cable entry guide
■ existing boreholes



PROTECT PD Universalmontage



- Die Leuchte wird in Universalbauweise geliefert und kann als Decken- oder Wandparallelmontage montiert werden.
- Optional kann die Leuchte als Zentralbatterie-Variante für einen Temperaturbereich bis -35°C geliefert werden (unüberwacht).
- In der Einzelbatterie-Ausführung ist die Leuchte optional mit einer Akkuheizung zum Mehrpreis verfügbar.
- Für die ungeschützte Außenmontage kann die Leuchte optional mit einem Druckausgleichsventil ausgestattet werden, welches vor Ort einzubauen ist. In den Versionen mit Akkuheizung ist das Druckausgleichsventil immer in der Leuchte integriert.
- Die Leuchte entspricht dem IFS (International Food Standard) und ist auf die Schlagfestigkeit IK10 geprüft.
- Im Leuchtenpreis ist pro Leuchte ein Piktogrammfolien-Set - Pfeil links/rechts/unten enthalten.
- Gegen Aufpreis ist die Leuchte für Zentralbatterie-Nennspannungen von **24V, 48/60V** und **110V** erhältlich.
- Erkennungsweite: 32 Meter
- Anschlussklemmen: 2 x 2,5 mm² für Doppelbelegung
- Gehäuse: Polycarbonat (Leuchtenhaube opal)
- Farbe: weiß
- Abmessungen (B x H x T): 370 x 220 x 140 mm
- Schutzart: IP65
- Schutzklasse: II

■ Systemleuchten für Zentralversorgung

Technische Daten

Anschlussspannung 230V 50/60Hz, 220V DC +25/-20% Temperaturbereich -10°C bis +40°C

Bestelldaten

Bestell-Nr.	Bezeichnung	Leuchtmittel	Lichtstrom	Netzanschlussleistung	Batteriestromaufnahme
101115	PROTECT PD UM LED	1,5W LED-Leiste	190lm	5VA	12mA
101115-DA	PROTECT PD UM LED + DALI	1,5W LED-Leiste	190lm	5VA	12mA
101115-ELC	PROTECT PD UM LED + ELC	1,5W LED-Leiste	190lm	5,5VA	12mA
101115-MSÜ	PROTECT PD UM LED + MSÜ3	1,5W LED-Leiste	190lm	5,5VA	12mA
101115-SE	PROTECT PD UM LED + SET009	1,5W LED-Leiste	190lm	5,5VA	12mA
101115-ST	PROTECT PD UM LED + SET010	1,5W LED-Leiste	190lm	5,5VA	12mA

■ Einzelbatterieleuchten

Technische Daten

Anschlussspannung 230V 50/60Hz Temperaturbereich BS 0°C bis +35°C
 NiMh-Akku 4,8V 0,8Ah (Best.-Nr. 570001) (1h+3h+8h) Temperaturbereich DS -5°C bis +30°C
 4,8V 0,8Ah (Best.-Nr. 570014) (1h+3h+8h) für Heizungscontainer Lichtstromverhältnis 15%-50% / 100% Not/Netz

Bestelldaten

Bestell-Nr.	Bezeichnung	Leuchtmittel	Lichtstrom Netzbetrieb	Netzanschlussleistung	Nennbetriebsdauer
Standardausführung					
201117	PROTECT PD UM EB LED	1,5W LED-Leiste	190lm	5VA	1h
201117-SC	PROTECT PD UM EB-SC LED	1,5W LED-Leiste	190lm	5VA	1h
201117-SL	PROTECT PD UM EB-SL LED	1,5W LED-Leiste	190lm	5VA	1h
201117-SWX	PROTECT PD UM EB-SWX LED	1,5W LED-Leiste	190lm	5,5VA	1h
201115	PROTECT PD UM EB LED	1,5W LED-Leiste	190lm	5VA	3h
201115-SC	PROTECT PD UM EB-SC LED	1,5W LED-Leiste	190lm	5VA	3h
201115-SL	PROTECT PD UM EB-SL LED	1,5W LED-Leiste	190lm	5VA	3h
201115-SWX	PROTECT PD UM EB-SWX LED	1,5W LED-Leiste	190lm	5,5VA	3h
201116	PROTECT PD UM EB LED	1,5W LED-Leiste	190lm	5VA	8h
201116-SC	PROTECT PD UM EB-SC LED	1,5W LED-Leiste	190lm	5VA	8h
201116-SL	PROTECT PD UM EB-SL LED	1,5W LED-Leiste	190lm	5VA	8h
201116-SWX	PROTECT PD UM EB-SWX LED	1,5W LED-Leiste	190lm	5,5VA	8h

Bestelldaten

Bestell-Nr.	Bezeichnung	Leuchtmittel	Lichtstrom Netzbetrieb	Netzanschlussleistung	Nennbetriebsdauer
mit Akkuheizung					
Temperaturbereich BS -20°C bis +35°C / DS -20°C bis +30°C					
201112	PROTECT PD UM EB LED + AkH	1,5W LED-Leiste	190lm	5VA	1h
201112-SC	PROTECT PD UM EB-SC LED + AkH	1,5W LED-Leiste	190lm	5VA	1h
201112-SL	PROTECT PD UM EB-SL LED + AkH	1,5W LED-Leiste	190lm	5VA	1h
201112-SWX	PROTECT PD UM EB-SWX LED + AkH	1,5W LED-Leiste	190lm	5,5VA	1h
201110	PROTECT PD UM EB LED + AkH	1,5W LED-Leiste	190lm	5VA	3h
201110-SC	PROTECT PD UM EB-SC LED + AkH	1,5W LED-Leiste	190lm	5VA	3h
201110-SL	PROTECT PD UM EB-SL LED + AkH	1,5W LED-Leiste	190lm	5VA	3h
201110-SWX	PROTECT PD UM EB-SWX LED + AkH	1,5W LED-Leiste	190lm	5,5VA	3h
201111	PROTECT PD UM EB LED + AkH	1,5W LED-Leiste	190lm	5VA	8h
201111-SC	PROTECT PD UM EB-SC LED + AkH	1,5W LED-Leiste	190lm	5VA	8h
201111-SL	PROTECT PD UM EB-SL LED + AkH	1,5W LED-Leiste	190lm	5VA	8h
201111-SWX	PROTECT PD UM EB-SWX LED + AkH	1,5W LED-Leiste	190lm	5,5VA	8h





■ Piktogramme und Zubehör Systemleuchten und Einzelbatterieleuchten

Bestell-Nr.	Bezeichnung	Anmerkung	siehe Zubehör
550237	Druckausgleichsventil Zubehör-Set		S. 350
551001	Kettenmontageset		S. 345
551038	Zentralpendel 300 mm (mit Vorverdrahtung)		S. 343
551039	Zentralpendel 500 mm (mit Vorverdrahtung)		S. 343
551040	Zentralpendel 1000 mm (mit Vorverdrahtung)		S. 343
551042	Seilmontageset, 2 x 2,5 Meter		S. 344
551043	Seilmontageset, 2 x 7,5 Meter		S. 344
551230A	Wandausleger 30, weiß		S. 341
551284	Mast- und Wandhalterung IMPACT & PROTECT, schwenkbar		S. 347
551285	Universalabdeckplatte für Deckenausschnitte		S. 343
530080	Piktogrammfolien-Set - Pfeil links/rechts/unten		
530088	Piktogrammfolien-Set - Pfeil links/rechts oben und links/rechts unten		
530099	Piktogrammfolie - Pfeil oben		