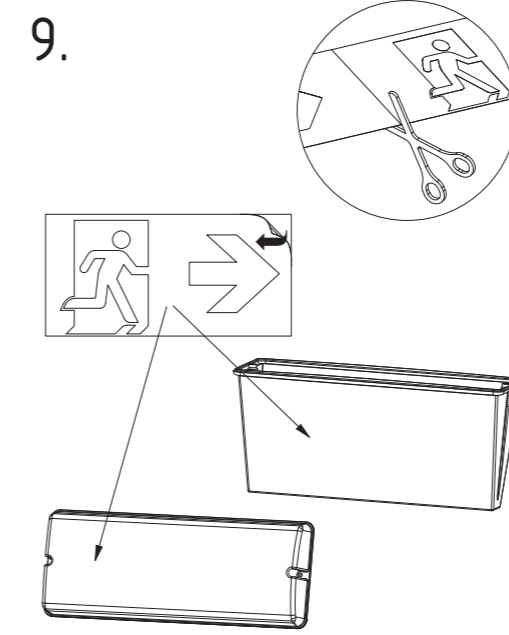
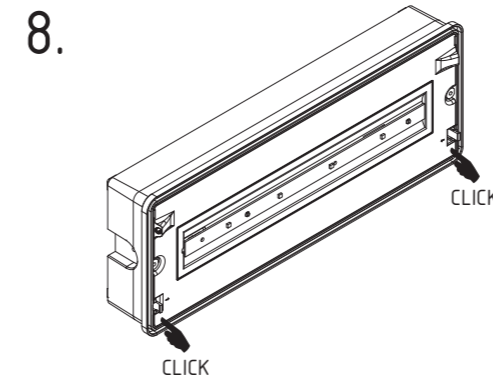
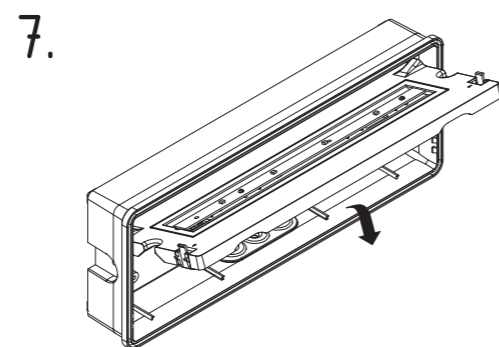
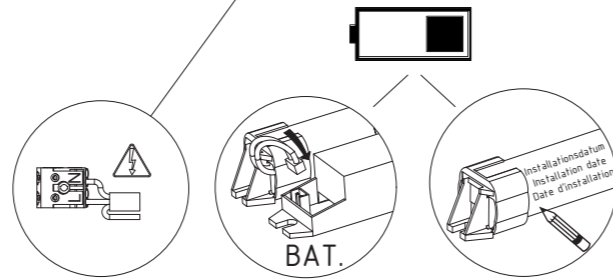
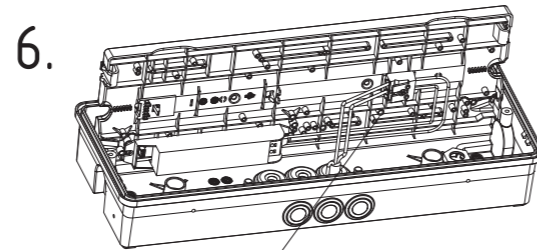
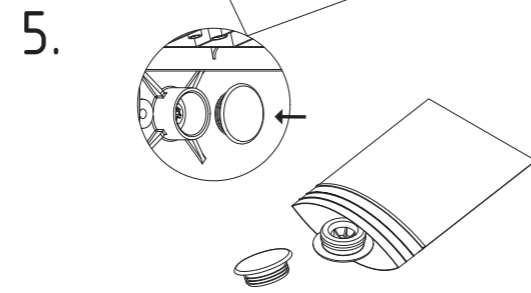
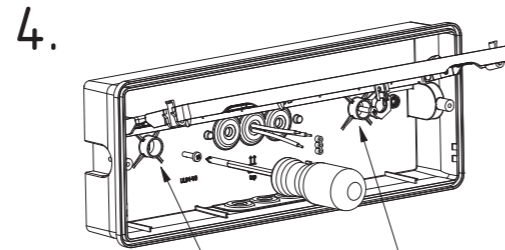
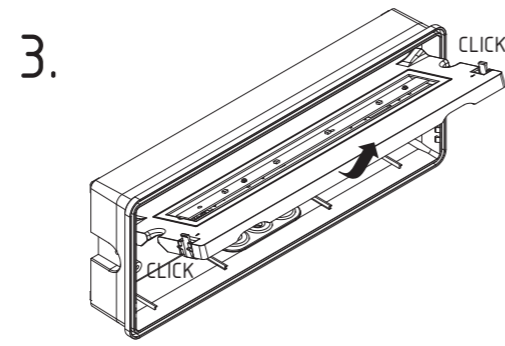
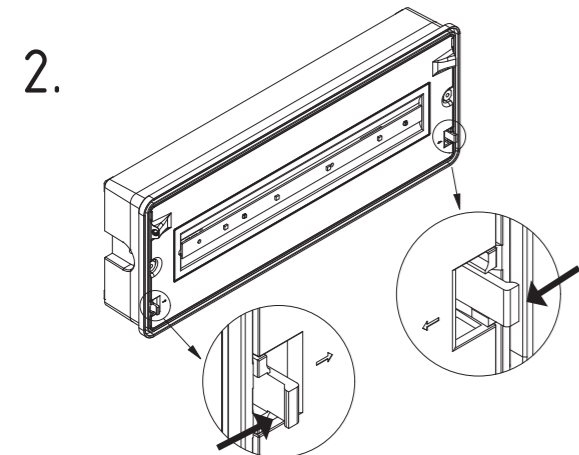
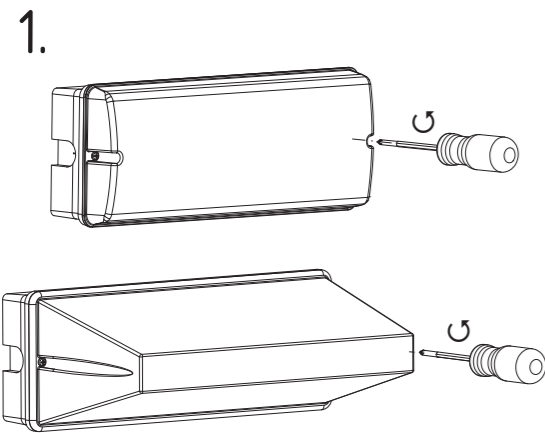
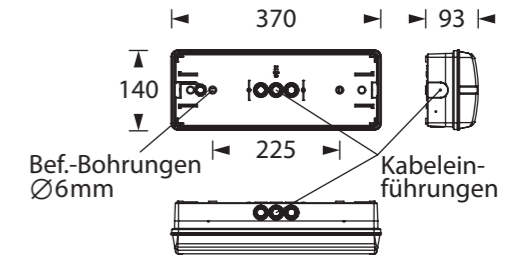


Art.-Nr./Item no./N° d'Art. 670051-V10

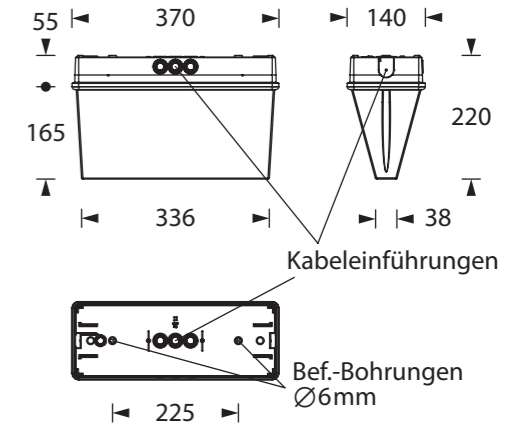


10. 2. → 1.

Gehäuseausführung / Casing design / Configuration logement
370 x 140 x 93 mm



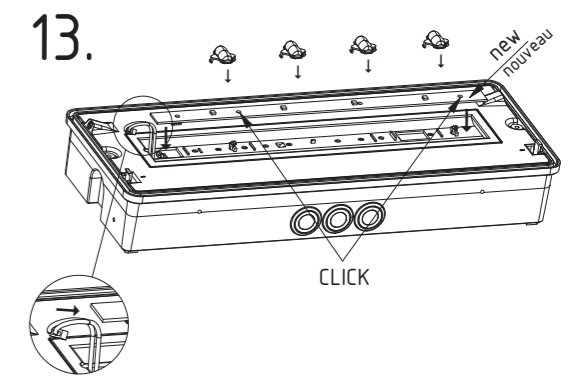
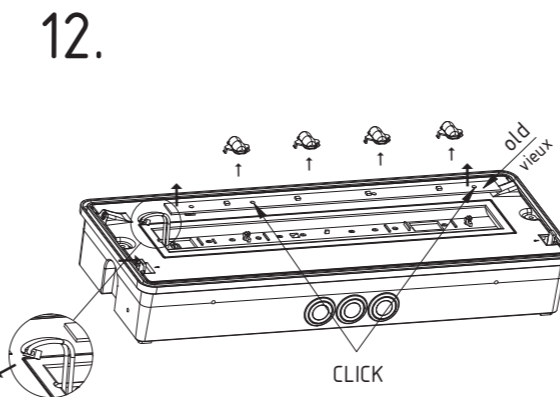
Gehäuseausführung / Casing design / Configuration logement
370 x 220 x 140 mm



Kabeinführung
 Cable entry guide
 Introduction de câble
 Bef. Bohrungen
 existing boreholes
 Perçages existants

Leuchtmittelwechsel
 Illuminant change
 Agent lumineux variation

11. → 1.



14. → 1.

■ ■ Rettungszeichen-/Sicherheitsleuchte aus Kunststoff für Wand- oder Deckenmontage

Diese Anleitung richtet sich ausschließlich an den Elektrofachmann bzw. das ausführende Installationsunternehmen. Bei Installation der Einzelbatterie-Variante zusätzliche Instruktion beachten.

Allgemeine Sicherheitshinweise

Bei der Installation und bei Arbeiten an der Notleuchte sind die notwendigen Sicherheits- und Unfallverhütungsvorschriften, die allgemein anerkannten Regeln der Technik sowie die nachfolgenden Sicherheitshinweise einzuhalten. Insbesondere ist die Leuchte dazu spannungsfrei zu schalten, wobei zu berücksichtigen ist, dass bei Netzlichtbetrieb und Notlichtbetrieb (Netzausfall) unterschiedliche Versorgungsspannungen anstehen können.

Leuchtenausführungen mit Überwachungsbaustein

Bei Leuchtenausführungen mit Überwachungsbaustein zur Leuchten-Einzelüberwachung, sind die Einstellungen der Leuchtenadressen sowie zusätzliche Funktionen entsprechend den Bildern und Angaben auf dem Überwachungsbaustein bzw. in der beiliegenden Einstellungsanleitung vorzunehmen.

Einzelbatterie-Leuchten

Bei Einzelbatterie-Leuchten ist darauf zu achten, dass die Batterie auszu-tauschen ist, wenn die Leuchte trotz korrekter Ladung der Batterie nicht mehr die erforderliche Brenndauer erreicht. Bitte auf dem dafür vorgesehenen Feld des Akkus das Installationsdatum vermerken. Bei Installation der Einzelbat-terie-Variante zusätzliche Instruktion beachten. Batterien müssen spätestens 3 Monate nach Lieferdatum nachgeladen werden, anderenfalls kann es zu Beschädigungen der Batterien durch Tiefentladung kommen!

Entsorgung

Bei der Entsorgung von Leuchten sind die gültigen Vorschriften des ElektroG für Entsorgung und Recycling einzuhalten.

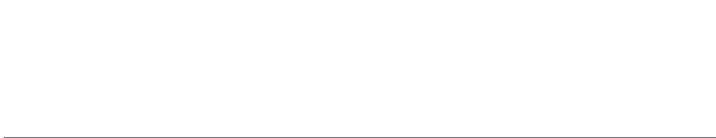
Ersatzteile

Um die Nenndaten der Leuchte sicherzustellen, sind insbesondere bei Leucht-mittel, Elektronik-Komponenten und ggf. Akkumulatoren nur Original-Ersatz-teile einzusetzen!

Achtung

Bei Schäden, die durch Nichtbeachtung der Anleitung verursacht werden, er-lischt der Garantieanspruch. Für Folgeschäden, die daraus resultieren, über-nehmen wir keine Haftung. Diese Bedienungsanleitung ist vor Inbetriebnah-me des Produktes genauestens durchzulesen.

Technische Änderungen vorbehalten!



■ ■ Lampe de signal de secours / de sécurité en plastique pour montage au mur ou au plafond

Cette notice s’adresse exclusivement à l’électricien spécialisé ou à l’entreprise en charge de l’installation. Respecter les instructions supplémentaires lors de l’installation de la variante de bloc autonome.

Consignes générales de sécurité

Lors de l’installation et de travaux sur la lampe d’urgence, les consignes né-cessaires de sécurité et de prévention des accidents, les règles générales de la technique ainsi que les consignes de sécurité suivantes doivent être res-pectées. Mettre en particulier la lampe hors tension tout en tenant compte du fait que différentes tensions d’alimentation peuvent être générées lors du fonctionnement de la lumière secteur et de la lumière d’urgence (panne de secteur).

Configurations de lampes avec bloc de surveillance

Sur les configurations de lampes avec bloc de surveillance pour la surveillance individuelle des lampes, effectuer les réglages des adresses de lampes et des fonctions supplémentaires tel illustré sur les figures et les indications du bloc de surveillance et/ou des instructions de réglage fournies.

Lampes à bloc autonome

Veiller, sur les lampes à bloc autonome, à remplacer le bloc si la lampe n’atteint plus la durée d’éclairage requise bien que le bloc soit chargé correc-tement. Noter la date d’installation sur le champ de l’accu prévu à cet effet. Respecter les instructions supplémentaires lors de l’installation de la variante de bloc autonome. Les batteries doivent être rechargées au plus tard 3 mois après la date de livraison, dans le cas contraire, une décharge totale pourrait endommager les batteries !

Élimination

Pour l’élimination des lampes, respecter les prescriptions en vigueur de la loi électrique sur l’élimination et le recyclage.

Pièces de rechange

Pour garantir les données nominales de la lampe, utiliser exclusivement les pièces de rechange originales, en particulier pour les sources lumineuses, les composants électriques et, le cas échéant, les accumulateurs !

Attention

En cas de dommages dus au non respect des instructions, toute demande de garantie est annulée. Nous ne saurions être responsable des dommages consécutifs en résultant. Lire l’intégralité de cette notice d’utilisation avant de mettre le produit en service.

Sous réserve de modifications techniques !

■ ■ Exit or safety luminaire, plastic for wall or ceiling mounting

This is a professional manual for certified electricians and professional instal-lation companies only. When installing the self contained version follow the additional instructions.

General safety notices

Relevant safety and accident prevention measures, accepted technology re-gulations and the following safety notices must be observed when installing or carrying out any work on the safety light. In particular, the lamp must be disconnected from the mains and special care must be taken, as it will still be live from the backup system.

Lamp models with monitoring module

For lamp models with monitoring module for individual lamp monitoring, the configuration of individual lamp addresses and additional functions must be carried out in accordance with the images and data provided on the moni-toring module or in the enclosed alignment instructions.

Self contained luminaires

For self contained luminaires the replacement of the battery is needed when the battery no longer meets its rated duration of operation after the corre-sponding recharge period. Note down the installation date on the provided place of the battery. When installing the self contained version follow the additional instructions. Batteries must be recharged 3 months after delivery date at the latest, otherwise the batteries can be damaged due to a total discharge!

Disposal

Please observe current regulations of ElektroG for the disposal and recycling of lamps.

Spare parts

Only use original parts for the replacement of illuminants, electronic compo-nents and accumulators (where applicable) to ensure compliance with nominal data!

Attention

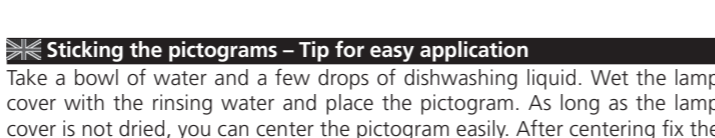
Any damage incurred due to non-compliance with this manual will not be covered by the warranty. We accept no liability for consequential damages incurred due to non-compliance. Make sure to read this manual prior to com-missioning the product.

Subject to technical changes without notice!

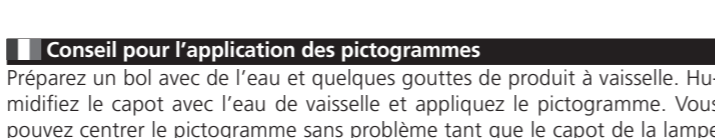


■ ■ Tipp zum Aufbringen der Piktogramme

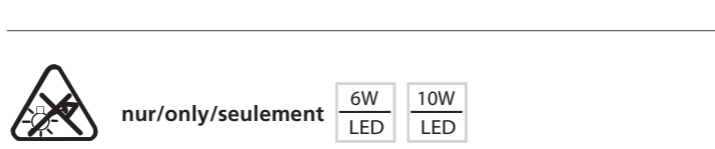
Nehmen Sie eine Schüssel mit Wasser und einigen Tropfen Geschirrspülmittel. Benetzen Sie die Haube mit dem Spülwasser und bringen das Piktogramm auf. Solange die Leuchtenhaube nicht getrocknet ist, können Sie das Pik-togramm problemlos zentrieren. Nach der Ausrichtung das Piktogramm mit einem trockenen Tuch oder einer Gummiwalze fixieren.



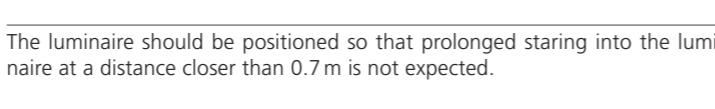
Subject to technical changes without notice!



Subject to technical changes without notice!



Die Leuchte sollte so positioniert sein, dass in einem Abstand näher als 0,7 m vermieden wird, dauerhaft in die Leuchte zu starren.



Le luminaire doit être positionné de façon à ce que personne ne puisse le fixer du regard de manière prolongée à une distance inférieure à 0,7 m.

Subject to technical changes without notice!

■ ■ Technische Daten

Schutzart
Protection class
Indice de protection boîtier

IP65

■ ■ Technical specifications

Schutzklasse
Safety class
Classe de protection

II / 230V

2 x 2,5 mm²

2 x 2,5 mm²

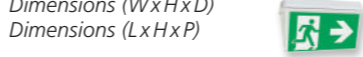
Abmessungen B x H x T

Dimensions (W x H x D)

Dimensions (L x H x P)

370 x 220 x 140 mm

370 x 140 x 93 mm



Subject to technical changes without notice!

	Systemleuchten für Zentralversorgung Luminaire for CPS Luminaires de système d’alimentation centrale						Einzelbatterieleuchten Self contained luminaire Lampe à bloc autonome			
	24V		230V				230V			
Leuchtmittel <i>Illuminants</i> <i>Source lumineuse</i>										
Lichtstrom Netz <i>Light current net</i> <i>Flux lumineux secteur</i>	190lm	350lm	190lm	350lm	600lm	1.050lm	190lm	350lm	580lm	
<i>RZ-Leuchte</i> <i>Exit</i> <i>luminaires</i> <i>Lampes de</i> <i>signalisation</i> <i>d’urgence</i>	Lichtstromverhältnis Not/Netz <i>Luminous flux</i> <i>Emergency / Mains</i>						15 – 50% / 100%			
	<i>Intensity lumineuse</i> <i>Urgence / Secteur</i>						100% / 100%		100% / 100%	
Netzanschlussleistung <i>Power consumption</i> <i>Puissance du raccordement</i>	3VA	4,5VA	5VA	6VA	10,3VA	15VA	5VA	6VA	11,5VA	
Batterie-Stromaufnahme <i>Battery current input</i> <i>Consommation électrique du bloc</i>	74mA	119mA	12mA	19mA	27mA	41mA				
Anschlussspannung <i>Voltage supply</i> <i>Alimentation</i>	24V 50/60Hz / 0Hz		230V 50/60Hz /220V DC +25/-20%				230V 50/60Hz			
Nennbetriebsdauer ^{1) 2)} <i>Rated duration</i> ^{1) 2)} <i>La durée de fonctionnement nominale</i> ^{1) 2)}	1h/3h/8h		1h/3h		1h/3h/8h					
<i>RZ-Leuchte</i> <i>Exit</i> <i>luminaires</i> <i>Lampes de</i> <i>signalisation</i> <i>d’urgence</i>	NiMh-Akku Battery NiMh 1h/3h/8h						4,8V 0,8Ah			
<i>ISi-Leuchte</i> <i>Safety</i> <i>luminaires</i> <i>Lampes de</i> <i>sécurité</i>	NiMh-Akku / Battery NiMh 1h NiMh-Akku / Battery NiMh 3h NiMh-Akku / Battery NiMh 8h						4,8V 2,0Ah	4,8V 2,0Ah	4,8V 2,0Ah	
							4,8V 2,0Ah	4,8V 4,2Ah	4,8V 4,2Ah	
							4,8V 4,2Ah	4,8V 4,2Ah	4,8V 4,2Ah	
Temperaturbereich <i>Temperature range</i> <i>Plage de température</i>	-20°C – +40°C ³⁾		-20°C – +40°C ³⁾							
Bereitschaftsschaltung <i>non maintained mode</i> <i>mode veille</i>							-0°C – +35°C ⁴⁾			
Dauerschaltung <i>maintained mode</i> <i>mode permanent</i>							-5°C – +30°C ⁴⁾			

Subject to technical changes without notice!

- ¹⁾ Bitte auf dem dafür vorgesehenen Feld des Akkus das Installationsdatum vermerken.
- ²⁾ Bei Installation der Einzelbatterie-Variante zusätzliche Instruktion beachten.
- ³⁾ Niedertemperaturbereich max. -10°C mit ELC, MSÜ3, SET009, SET010, DALI.
- ⁴⁾ Optional mit Akkuheizung für Temperaturen bis -20°C.



Subject to technical changes without notice!

Subject to technical changes without notice!

- ¹⁾ Note down the installation date on the provided place of the battery.
- ²⁾ When installing the self contained version follow the additional instructions.
- ³⁾ Lowest permissible temperature -10°C in case of use ELC, MSÜ3, SET009, SET010, DALI.
- ⁴⁾ Optional with battery heater for temperatures down to -20°C.



Subject to technical changes without notice!

Subject to technical changes without notice!

Subject to technical changes without notice!

Seite 7 / page 7

Subject to technical changes without notice!

- ¹⁾ Noter la date d’installation sur le champ de l’accu prévu à cet effet.
- ²⁾ Respecter les instructions supplémentaires lors de l’installation de la variante de bloc autonome.
- ³⁾ Plage basse température max. -10 °C avec ELC, MSÜ3, SET009, SET010, DALI.
- ⁴⁾ En option avec chauffage à accumulateur pour des températures jusqu’à -20 °C.



Subject to technical changes without notice!

Subject to technical changes without notice!

Seite 8 / page 8

Seite 5 / page 5

Seite 6 / page 6

🇩🇪 Anschlussmöglichkeiten

Die Anschlussbilder für die Schaltungsart der Leuchte dienen der Erklärung und können von den tatsächlichen Bedingungen in der Leuchte abweichen.

🇬🇧 Connection possibilities

The connection images for the luminaire operation mode are for explanatory purposes and may vary from what is actually found in the luminaire.

🇫🇷 Raccordements possibles

Les illustrations de raccordement pour le type de raccordement des lampes servent d'explication et peuvent dévier des conditions réelles dans les lampes.



⚡ Bereitschaftsschaltung
Non-maintained mode
Mode veille

Abbildung 1 / figure 1 / figure 1

🇩🇪 Auswertung Anzeige-LED (SELF-LED)

🇬🇧 Display LED evaluation (SELF-LED)

🇫🇷 Évaluation affichage à LED (LED SELF)

Grün leuchtet dauernd: Netzbetrieb; keine Fehler
Green, continuous illumination: Mains operating mode; No defect
Allumée en vert en continu : Fonctionnement sur réseau ; aucun défaut



Grün 0,5 sec ein/0,5 sec aus: nach ausreichender Ladung erfolgt Funktionstest

Green, blinking 0.5 sec. ON/0.5 sec. OFF: Functional test after sufficient charging

Vert 0,5 sec en marche/0,5 sec à l'arrêt : test fonctionnel une fois la charge suffisante



Grün 1 sec ein/1 sec aus: nach ausreichender Ladung erfolgt Betriebsdauertest

Green, blinking 1 sec. ON/1 sec. OFF: Operation endurance test after sufficient charging

Vert 1 sec en marche/1 sec à l'arrêt : test de durée d'éclairage une fois la charge suffisante



LED aus: Notbetrieb
LED OFF: Emergency operation
LED éteinte : Fonctionnement de secours

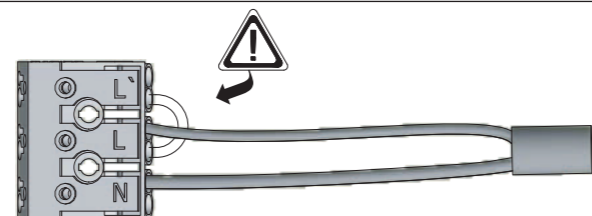


Gelb 0,5 sec ein/0,5 sec aus: Funktionstest läuft

Yellow, blinking 0.5 sec. ON/0.5 sec. OFF: Functional test in progress

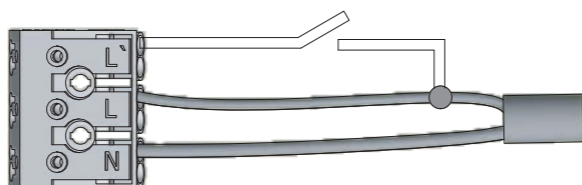
Jaune 0,5 sec en marche/0,5 sec à l'arrêt : Test fonctionnel en cours

Abbildung 4 / figure 4 / figure 4



⚡ Dauerschaltung
Maintained mode
Mode permanent

Abbildung 2 / figure 2 / figure 2



⚡ Geschaltete Dauerschaltung
Switched continuous mode
Mode permanent commuté

Abbildung 3 / figure 3 / figure 3

Rot leuchtet dauernd: Ladestörung (Akku nicht angesteckt oder defekt)
Red, continuous illumination: Charging fault (battery not plugged in or defective)
Allumée en rouge en continu : Défaut de charge (accu non enfiché ou défectueux)



Rot 0,5 sec an/0,5 sec aus: LED Leiste nicht angesteckt oder defekt

Red, blinking 0.5 sec. ON/0.5 sec. OFF: LED strip not plugged in or defective

Rouge 0,5 sec en marche/0,5 sec à l'arrêt : Barre à LED non enfichée ou défectueuse



Rot 1 sec ein/1 sec aus: Akkukapazität zu gering

Red, blinking 1 sec. ON/1 sec OFF: Battery capacity too low

Rouge 1 sec en marche/1 sec à l'arrêt : Capacité de l'accu trop faible



Gelb 1 sec ein/1 sec aus: Betriebsdauertest läuft

Yellow, blinking 1 sec. ON/1 sec. OFF: Operation endurance test in progress

Jaune 1 sec en marche/1 sec à l'arrêt : Test de durée d'éclairage en cours

Fachgerechte Lagerung, Installation und Wartung von Einzelbatterieleuchten

Einzelbatterieleuchten und -anlagen zeichnen sich durch eine sehr hohe Betriebssicherheit aus, da Störungen an einer Einzelbatterieleuchte niemals das gesamte System beeinflussen können. Jede Leuchte funktioniert für die vorgeschriebene Bemessungsbetriebsdauer selbstständig. Die Anlagen sind einfach zu installieren, da keine besonderen Anforderungen an das Leitungsnetz oder einen besonderen Brandschutz gestellt werden.

Allerdings müssen auch Einzelbatterieleuchten fachgerecht gelagert, installiert und nach Vorschrift des jeweiligen Landes zyklisch gewartet werden.

Hinweis zur sachgemäßen Lagerung von Leuchten mit Batterien:

- Temperatur: +0° bis +30 °C / max. Luftfeuchtigkeit 65 % ± 5 %
- Vermeidung von Umgebungen mit korrosiven oder aggressiven Gasen
- Batterien nicht anschließen, wenn die Leuchte nicht elektrisch installiert ist bzw. keine Spannungsversorgung dauerhaft an der Leuchte anliegt
- die Lagerung von entladenen Batterien vermeiden
- Batterien müssen spätestens 3 Monate nach Lieferdatum nachgeladen werden, anderenfalls kann es zu Beschädigungen der Batterien durch Tiefentladung kommen!.

Jede Einzelbatterieleuchte ist mit einer Netzklemme ausgestattet, die eine Durchgangsverdrahtung von Anschlusskabeln bis zu einem Querschnitt von 2,5 mm² ermöglicht. Der Netzanschluss (L/L'/N/PE) erfolgt vom jeweiligen Raum mit demselben Kabel, das auch die Allgemeinbeleuchtung in den Raum versorgt.

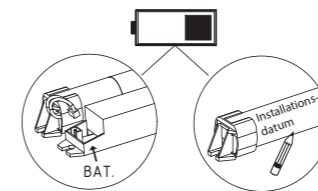
Für den Anschluss ist zu beachten, dass für die Ladung des Akkus die permanente Phase L und nicht die geschaltete Phase L' verwendet wird. Die geschaltete Phase L' muss unbedingt die gleiche Phasenlage haben, wie die permanente Phase L.

Ein Abschalten der Phase L führt zur Entladung der Batterie. Es ist daher zwingend erforderlich, dass die Stromversorgung in den Abendstunden und über Nacht nicht abgeschaltet wird.

ACHTUNG: Wiederholte Netzunterbrechungen führen zur Schädigung der Batterie.

Bitte beachten Sie die richtigen Schritte der Inbetriebnahme:

- Montage der Einzelbatterieleuchten nach der Bauphase, wenn die Netzspannung kontinuierlich vorhanden ist
- Inbetriebnahmedatum auf dem Akku vermerken
- Batteriekabel einstecken (**siehe Abb. Batt.**), da dieses bei der Auslieferung von der Elektronik getrennt wird.
- Netzanschluss der Leuchte (**siehe Anschlusschema**) entsprechend der Schaltungsart:
Abbildung 1 Bereitschaftsschaltung
Abbildung 2 Dauerschaltung
Abbildung 3 Geschaltete Dauerschaltung



Im Standard werden alle Rettungszeichenleuchten in Dauerschaltung (**Abb. 2**) mit einer Brücke zwischen L und L' ausgeliefert. Die Sicherheitsleuchten werden in Bereitschaftsschaltung ausgeliefert, ohne Brücke zwischen L und L'.

Achtung bei Busleuchten: Die Änderung der Schaltungsart wird über die Bus-Zentrale vorgenommen. Wird bei Busleuchten eine Kabel-Brücke zwischen L und L' eingesetzt, ist keine Schaltung über die Zentrale möglich.

- Leuchtgehäuse schließen
 - Netz einschalten
 - visuelle Prüfung
 - Prüfung der Status LED (permanent grün)
- Nach erfolgtem Netzanschluss und Anlegen einer dauerhaften Span-

nung an der Einzelbatterieleuchte, muss diese für mindestens 20h geladen werden, bis die Einzelbatterieleuchte voll betriebsbereit ist. Die Kontroll-LED leuchtet grün.

Unüberwachte Leuchten

Es gibt zwei verschiedene Varianten bei unüberwachten Leuchten. Zum einen Einzelbatterieleuchten mit Folientaster und integrierter Kontroll-LED und zum anderen Einzelbatterieleuchten ohne Taster, in denen nur eine Kontroll-LED verbaut ist. In beiden Fällen leuchtet die LED im Netzbetrieb grün.

Sie können bei Leuchten mit Folientaster die korrekte Funktion prüfen, indem Sie den Folientaster an der dafür vorgesehenen Stelle „Test“ betätigen. Die Leuchte wechselt in den Notbetrieb, während Sie den Taster gedrückt halten. Auf diese Art wird kurzzeitig die Funktion der Leuchte (Funktionstest) geprüft.

Bei Einzelbatterieleuchten ohne Taster kann die Funktion durch die Unterbrechung der Netzzufuhr getestet werden.

Achtung: Bei Leuchten ohne Selbsttest muss der jährlich vorgeschriebene Brenndauertest manuell durch die Unterbrechung der Netzzufuhr erfolgen!

Überwachte Leuchten mit Selbsttest/Autotest

Folgende Tests werden selbstständig ausgeführt:

- monatlicher Funktionstest
- jährlicher Brenndauertest.

Um zu verhindern, dass alle Leuchten mit Selbsttest gleichzeitig einen Funktionstest bzw. Brenndauertest ausführen und hierdurch die Betriebssicherheit nicht mehr gegeben ist, verfügt die Selbsttestfunktion über eine Zufallsvariable, welche dafür sorgt, dass

- der monatliche Funktionstest einer Leuchte zwischen dem 20. und dem 30. Tag nach Erstinbetriebnahme irgendwann im Laufe des Tages durchgeführt wird, usw.
- der jährliche Brenndauertest einer Leuchte zwischen dem 350. und dem 360. Tag eines Jahres irgendwann im Laufe des Tages durchgeführt wird, usw.

Die Art und das Resultat des Tests werden über die SELF-LED (**Abb. 4**) angezeigt.

Busüberwachte Leuchten

Im Auslieferungszustand werden die Leuchten so programmiert:

- **Rettszeichenleuchten** in Dauerschaltung
- **Sicherheitsleuchten** in Bereitschaftsschaltung.

Sie können nach der Inbetriebnahme der Leuchten die Schaltungsart über die SAFELOG-Zentrale jederzeit individuell anpassen.

Leuchten mit Busüberwachung führen die vorgeschriebenen Tests gemäß den Einstellungen der Bus-Zentrale durch.

Die Auswertung der Tests wird an der Leuchte über die SELF-LED (**Abb. 4**) und an der Zentrale in Klartext angezeigt.

Sollte keine Zentrale vor Ort sein bzw. die Leitung dazu unterbrochen sein, kann der Funktionstest bzw. der Betriebsdauertest der Leuchten nur durch die Unterbrechung der Netzzufuhr erfolgen.

Zurücksetzen der Elektronik

Durch Abschalten der Netzspannung und Abziehen des Akkus wird die Elektronik in den Auslieferungszustand zurückgesetzt.



Correct storage, installation and maintenance of self-contained luminaires

As faults in a self-contained luminaire never impact on the entire system, self-contained luminaires and systems provide for a very high degree of fail-safeness. Each luminaire functions automatically for the specified rated duration of the system. The systems are easy to install since no particular requirements are placed on the mains or on a special fire protection type. Even so, self-contained luminaires still need to be correctly stored, installed and serviced on the basis of the specification of the country in question.

Proper storage of battery-equipped luminaires:

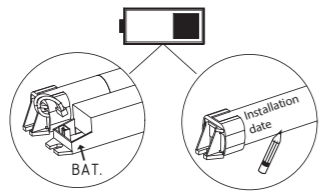
- Temperature: +0° to +30 °C / max. air humidity 65% ± 5 %
- Avoid corrosive gas environments
- Do not attach batteries when the luminaire is not electrically installed or it is not supplied permanently with power
- Avoid storing discharged batteries
- Batteries must be recharged 3 months after delivery date at the latest, otherwise the batteries can be damaged due to a total discharge!

Each self-contained luminaire has a line terminal allowing connecting cables of 2.5 mm² cross-section to be through-wired. Mains connection (L/L'/N/PE) is undertaken from the respective area with the same cable which also supplies general lighting to it. Note in respect of the connection that permanent phase L and not the actuated phase L' is used for charging the battery. Actuated phase L' must have the same phase angle as permanent phase L. Switching off the "L" phase will discharge the battery. It is therefore imperative that the power supply is not switched off in the evenings and at night.

IMPORTANT: Recurrent power failures result in battery damage.

Do follow the correct commissioning steps:

- Mount the self-contained luminaires after the construction phase when the mains voltage is continuously present
- Make a note of the commissioning date on the battery
- Plug in the battery cables (see **Fig. Batt.**) which for delivery are disconnected from the electronics
- Luminaire mains connection (see **Connection diagram**) in keeping with the operation mode:
Figure 1 Non-maintained mode
Figure 2 Maintained mode
Figure 3 Actuated maintained mode



By default, all exit sign luminaires are delivered in the maintained mode (**Fig. 2**) with a bridge between L and L'. The emergency luminaires are delivered in the non-maintained mode with no bridge between L and L'.

Caution with bus luminaires: The operation mode is changed via the bus main control unit. No connection is possible via the main control unit if the bus luminaires have a cable bridge fitted between L and L'.

- Close luminaire casing
- Turn on the mains
- Visual check
- Check on the LED status (permanently green)



Charge the self-contained luminaire for at least 20h until fully operational after connection to the mains and application of a continuous voltage. The signal LED lights up green.

Unmonitored luminaires

There are two variants of unmonitored luminaires. One of them involves self-contained luminaires with membrane push buttons and the other self-contained luminaires without push buttons in which only one signal LED is fitted. In both instances, the LED lights up green in the mains operation.

You can test correct functioning for luminaires with membrane buttons by pressing the membrane push button at the envisaged „Test“ point. The luminaire changes to the emergency mode while you keep the push button pressed. In this way, the function of the luminaire (function test) is soon tested.

The function test of self-contained luminaires with no push button can be done by breaking the power supply.

Do note: The yearly stipulated battery time test of non self-test luminaires needs to be carried out manually by breaking the power supply!

Monitored luminaires with self-test/autotest

The following tests are automatically carried out:

- Monthly function test
- Yearly battery time test.

To stop all luminaires with self-test simultaneously carrying out a function test or battery time test and thus no longer guaranteeing fail-safeness, the self-test function has a random variable. It ensures that

- the monthly function test of a luminaire is carried out between the 20th and 30th day following initial commissioning at some time during the day etc.
- the yearly battery time test of a luminaire is carried out between the 350th and 360th day of a year at some point during the day etc.

The SELF-LED (**Fig. 4**) displays the test type and result.

Bus-monitored luminaires

The luminaires are programmed as follows in the delivery condition:

- **Exit sign luminaires** in the maintained mode
- **Emergency luminaires** in the non-maintained mode.

You can use the SAFELOG main control unit to individually adjust the operation mode at any time after commissioning the luminaires. Bus-monitored luminaires carry out the prescribed tests in accordance with the bus main control unit settings. Test evaluations are displayed at the luminaires by way of the SELF-LED (**Fig. 4**) and at the main control unit in plain text. If there is no on-site main control unit or the line for this is interrupted, then only by breaking the power supply can the function test or the operating duration test of the luminaires be carried out.

Electronics reset

The electronics is reset to the delivery state by switching the mains voltage OFF and removing the battery.



Stockage, installation et maintenance correctes des lampes individuelles à batterie

Les lampes et installations individuelles à batterie sont caractérisées par une sécurité de fonctionnement très élevée car les dysfonctionnement sur une lampe individuelle à batterie ne peuvent jamais influencer le système complet. Chaque lampe fonctionne de manière autonome pour la durée de fonctionnement de mesure prescrite. Les installations sont faciles à installer car sans exigence au réseau ni protection incendie particulières.

Les lampes individuelles à batterie doivent cependant être stockées et installées correctement et maintenues régulièrement suivant les directives de chaque pays.

Indication sur le stockage correct des lampes à batteries :

- Température : +0° à +30 °C / humidité de l'air max. 65 % ± 5 %
- Éviter les environnements à gaz corrosifs ou agressifs
- Ne pas raccorder les batteries avant l'installation électrique de la lampe ou en absence permanent d'alimentation électrique sur la lampe
- Éviter de stocker des batteries déchargées
- Les batteries doivent être rechargées au plus tard 3 mois après la date de livraison, dans le cas contraire, une décharge totale pourrait endommager les batteries !

Chaque lampe individuelle à batterie est équipée d'une borne réseau permettant un câblage continu de câbles de raccordement de section pouvant atteindre de 2,5 mm². Le raccordement au réseau (L/L'/N/PE) est réalisé, à partir de chaque pièce, avec le même câble qui alimente également l'éclairage général de la pièce.

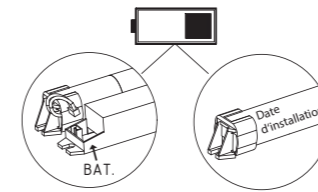
Attention, lors du raccordement, à utiliser la phase permanente L et non la phase commutée L' pour charger l'accu. La phase commutée L' doit impérativement avoir la même position de phase que la phase permanente L.

La désactivation de la phase L entraîne la décharge de la batterie. Il est donc absolument impératif de ne pas couper l'alimentation électrique le soir et la nuit.

ATTENTION : Des interruptions de réseau répétées endommagent la batterie.

Suivre les bonnes étapes de mise en service :

- Montage des lampes individuelles à batterie après la phase de construction lorsque la tension réseau est présente en continu
- Noter la date de la mise en service sur l'accu
- Brancher le câble de la batterie (**voir Fig. Batt.**), séparé de la platine lors de la livraison
- Raccordement au réseau de la lampe (voir schéma de raccordement) en fonction du type de commutation :
Figure 1 Mode veille
Figure 2 Mode permanent
Figure 3 Mode permanent commuté



Standard de livraison pour toutes les lampes de secours en mode permanent (**Fig. 2**), avec pont entre L et L'. Les lampes de sécurité sont livrées en mode veille, sans pont entre L et L'.

Attention sur les lampes de bus : La modification du type de commutation est réalisé sur la centrale de bus. En cas d'utilisation d'un pont de câble entre L et L' sur les lampes de bus, la commutation sur la centrale est impossible.

- Fermer le boîtier de luminaire
- Activer le réseau
- Contrôle visuel
- Contrôle de la LED d'état (vert en permanence)



Une fois le raccordement au réseau réalisé et la présence d'une tension permanente sur la lampe individuelle à batterie, charger cette dernière pendant au moins 20h jusqu'à ce que la lampe individuelle à batterie soit prête à fonctionner. La LED de contrôle est allumée en vert.

Lampes non surveillées

Il existe deux versions de lampes non surveillées. Les lampes individuelles à batterie avec touche à film et LED de contrôle intégrée, d'une part, et les lampes individuelles à batterie sans touche intégrant uniquement une LED de contrôle. Dans les deux cas, la LED est allumée en vert pendant le fonctionnement au réseau.

Vous pouvez contrôler le bon fonctionnement des lampes avec touche à film en confirmant la touche à film sur l'endroit prévu « Test ». La lampe passe en fonctionnement de secours tant que vous maintenez la touche appuyée. Il est ainsi possible de tester brièvement le fonctionnement de la lampe (test de lampe).

Sur les lampes individuelles à batterie sans touche, cette fonction ne peut être réalisée que par l'interruption de l'alimentation réseau.

Attention : Sur les lampes sans test auto, le test annuel de durée d'éclairage doit être réalisé manuellement par l'interruption de l'alimentation réseau !

Lampes surveillées avec test auto

Les tests suivants sont réalisés de manière autonome :

- test fonctionnel mensuel
- test annuel de durée d'éclairage.

Afin d'éviter que toutes les lampes avec test auto n'effectuent un test fonctionnel ou un test de durée d'éclairage en même temps et que la sécurité de fonctionnement ne soit alors plus assurée, la fonction test auto dispose d'une variable aléatoire assurant que

- le test fonctionnel mensuel d'une lampe soit effectué, dans la journée, à un moment aléatoire entre le 20ème et le 30ème jour suivant la mise en service, etc.
- le test annuel de durée d'éclairage d'une lampe soit effectué, dans la journée, à un moment aléatoire entre le 350ème et le 360ème jour suivant la mise en service, etc.

Le type et le résultat des tests sont affichés par la LED SELF (**Fig. 4**).

Lampes surveillées par le bus

À la livraison, les lampes sont programmées ainsi :

- **Lampes de secours** en mode permanent
- **Lampes de sécurité** en mode veille.

Vous pouvez également adapter le type de commutation via la centrale SAFELOG après la mise en service des lampes. Les lampes avec surveillance de bus effectuent les tests prescrits suivant les réglages de la centrale de bus.

L'évaluation des tests est affichée sur la lampe par la LED SELF (**Fig. 4**) et en texte sur la centrale.

En cas d'absence de centrale ou d'interruption de ligne sur site, le test fonctionnel et le test de durée d'éclairage des lampes ne peuvent être réalisés que par l'interruption de l'alimentation réseau.

Réinitialisation de l'électronique

L'électronique est réinitialisée à l'état de la livraison en coupant la tension du réseau et en retirant l'accu.