

30m

1,5W
LED3W
LED

IP40

LBOARD A300

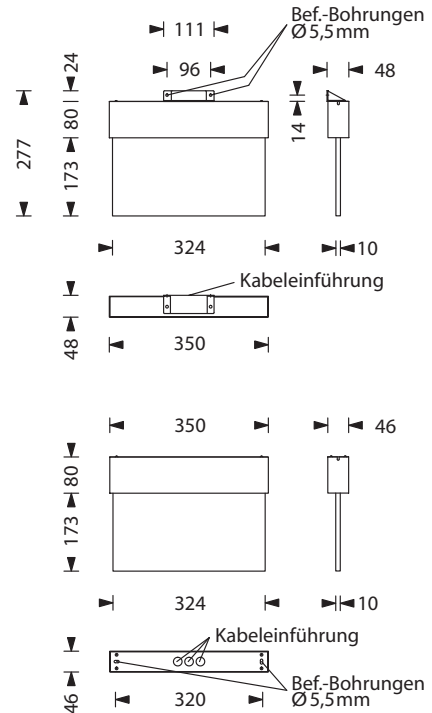
Gehäuse aus Stahlblech, pulverbeschichtet in weiß.

Lieferbar als Wandparallel- und Deckenmontage mit 10 mm dicker Lichtlenkscheibe und austauschbaren Piktogrammen. Wahlweise mit 1,5 bzw. 3 Watt LED-Leiste erhältlich.

Technische Daten

Erkennungsweite	30 m
Anschlussklemmen	3 x 2,5 mm ² für Doppelbelegung
Gehäuse/Farbe	Stahlblech, weiß weitere Farben auf Anfrage lieferbar
Montageart	Wandparallelmontage, Deckenmontage
Abmessungen (B x H x T)	350 x 253 x 46 mm
Schutzart	IP40
Schutzklasse	I

Leuchtmittel	■ Systemleuchten für Zentralversorgung		■ Einzelbatterie-leuchten	
	1,5W LED-Leiste	3W LED-Leiste	1,5W LED-Leiste	3W LED-Leiste
Lichtstrom (Netz)	190lm	350lm	190lm	350lm
Lichtstromverhältnis Not (DC)/Netz	-		15% -50% / 100%	
Netzanschlussleistung	5VA	6VA	5VA	6VA
Batterie-Stromaufnahme	12mA	19mA	-	
Nennbetriebsdauer Batteriebetrieb	-		1h/3h/8h	
Anschlussspannung	230V 50/60Hz / 220V DC +25/-20%		230V 50/60Hz	
NiMh-Akku	-		4,8V 0,8Ah	
Temperaturbereich	-10°C bis +40°C		-	
Bereitschaftsschaltung	-		-0°C bis +35°C	
Dauerschaltung	-		-5°C bis +30°C	
optional:				
Leuchtschalt- und Überwachungsbaustein	MSÜ3 SET009 SET010	MSÜ3 SET009 SET010 DALI	-	
Selbstüberwachung	-		SELF CHECK	
Busüberwachung	-		SAFELOG	



Zubehör

Zubehör	Piktogramm-Set*
Kettenmontage-Set nur für Deckenmontage	Fluchtweg-Piktogramm FR
Ballwurfschutzkorb für Wandmontage	Fluchtweg-Piktogramm FL
Zentralpendel	Fluchtweg-Piktogramm FU
Seilmontageset nur für Deckenmontage	Blindscheibe
Wandadapter, weiß	
Wandausleger, weiß	
Wandadapter, weiß mit Kabelausnehmung	

* Set im Lieferumfang enthalten.
Weitere Pfeilrichtungen auf Anfrage.

WWW.ELEKTROPLANET.CH
INFO@ELEKTROPLANET.CH

+41 44 950 10 10
+41 44 950 10 44

INDUSTRIESTRASSE 2
CH-8335 HITTLAU



BALLWURFSCHUTZKORB WIRE GUARD

Ballwurfschutzkorb für Leuchten zur Wand- und Deckenaufbaumontage

Stabiler Ballwurfschutzkorb aus Stahl-Drahtgeflecht, pulverbeschichtet in weiß. 4 Befestigungslaschen für Wand- oder Deckenmontage.

Der Ballwurfschutzkorb ist als Zubehör separat zu bestellen.

Wire guard for luminaires for wall and ceiling mounting

Stable wire guard made of steel wire mesh, powder-coated in white. 4 fastening lugs for wall or ceiling mounting.

The wire guard has to be ordered separately as accessory.



Leuchte nicht im Lieferumfang enthalten.
Luminaire is not included in the scope of delivery.

Technische Daten / Technical specifications

Drahtgeflecht/ Farbe	weiß
Wire mesh/Colour	white

Bestellangaben / Order information

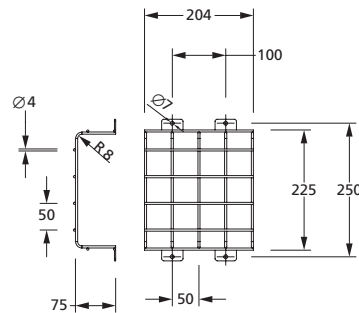
Abmessungen (B x H x T) / Dimensions (W x H x D)

204 x 225 (ohne Befestigungslaschen) x 75 mm
204 x 225 (without fastening lugs) x 75 mm



Artikelnummer / Item no.

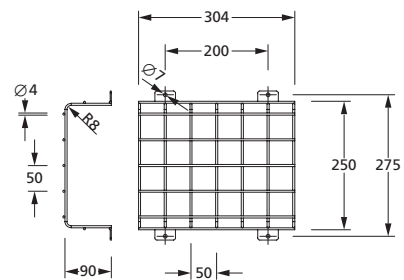
551052



304 x 250 (ohne Befestigungslaschen) x 90 mm
304 x 250 (without fastening lugs) x 90 mm



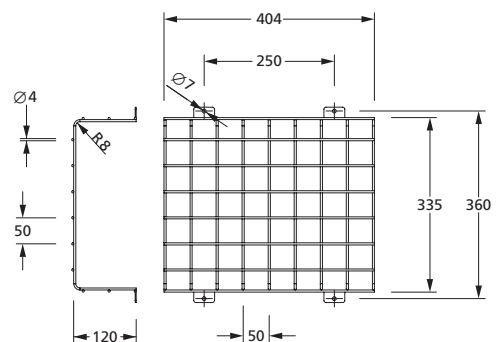
551053



404 x 335 (ohne Befestigungslaschen) x 120 mm
404 x 335 (without fastening lugs) x 120 mm



551054





BALLWURFSCHUTZKORB WIRE GUARD

Ballwurfschutzkorb für Leuchten zur Wand- und Deckenaufbaumontage

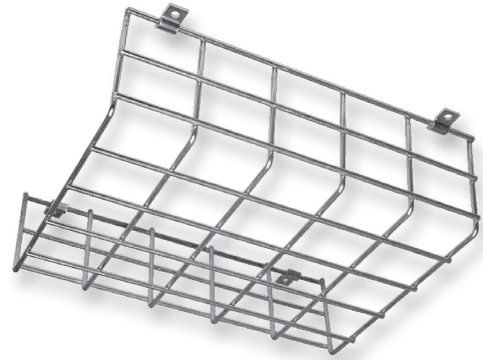
Stabiler Ballwurfschutzkorb aus verzinktem Drahtgeflecht mit 4 St. flexibel positionierbaren Befestigungshaltern für Rettungszeichen- oder Sicherheitsleuchten.

Der Ballwurfschutzkorb ist als Zubehör separat zu bestellen.

Wire guard for luminaires for wall and ceiling mounting

Stable wire guard made of galvanized wire mesh with 4 pcs mounting brackets which are flexible to position. For exit or safety luminaires.

The wire guard has to be ordered separately as accessory.



Technische Daten / Technical specifications

Drahtgeflecht/ Farbe verzinkt
Wire mesh/Colour galvanized

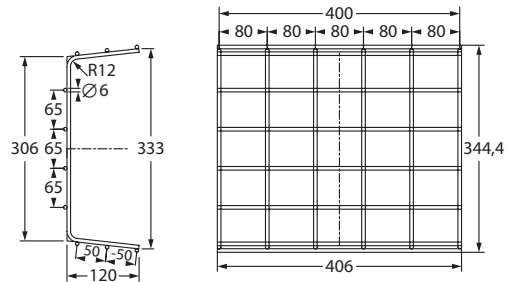
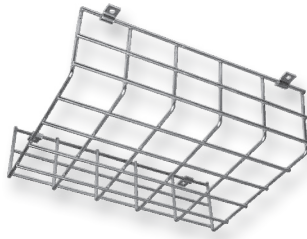
Bestellangaben / Order information

Abmessungen (BxHxT) / Dimensions (WxHxD)

406 x 344,4 (ohne Befestigungshalter) x 120 mm
406 x 344,4 (without fixation) x 120 mm

Artikelnummer / Item no.

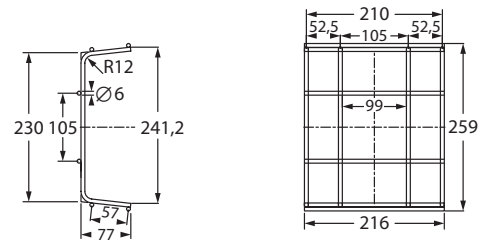
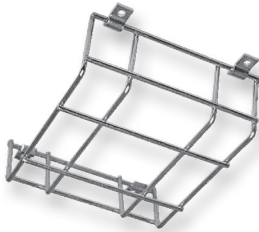
551003



Alle Kreuzungspunkte punktgeschweißt!
All crossing points are spotwelded!

216 x 259 (ohne Befestigungshalter) x 77 mm
216 x 259 (without fixation) x 77 mm

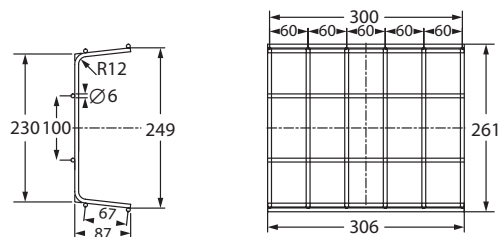
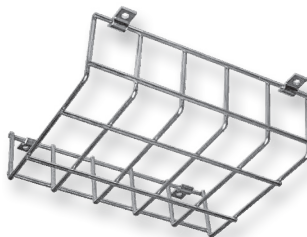
551025



Alle Kreuzungspunkte punktgeschweißt!
All crossing points are spotwelded!

306 x 261 (ohne Befestigungshalter) x 87 mm
306 x 261 (without fixation) x 87 mm

551026



Alle Kreuzungspunkte punktgeschweißt!
All crossing points are spotwelded!



KABEL-AUFPUTZ-MONTAGE-SET CABLE SURFACE MOUNTING SET

Das Kabel-Aufputz-Montage-Set erleichtert den Anschluss von Leuchten bei Aufputz geführten Kabeln.

Das Set fungiert als Abstandhalter zwischen Leuchte und Decke.

The cable surface mounting set makes it more easy to connect surface cable with the luminaires.

The set works as bar spacer between the luminaire and the ceiling.

Technische Daten / Technical specifications

Material	Stahl, verzinkt (Schrauben)
	Steel, galvanised (screws)
	Nylon (Unverlierbarkeitsscheibe)
	Nylon (captive disc)
	Messing, vernickelt (Distanzhülse)
	Brass, nickel-plated (spacer sleeve)

Das Set ist kompatibel mit den folgenden Leuchten /

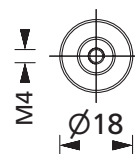
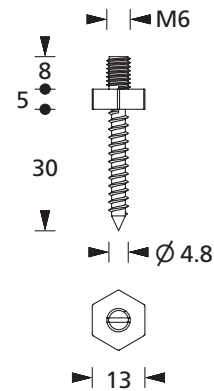
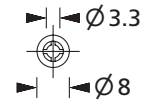
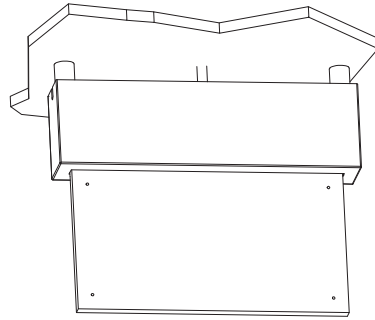
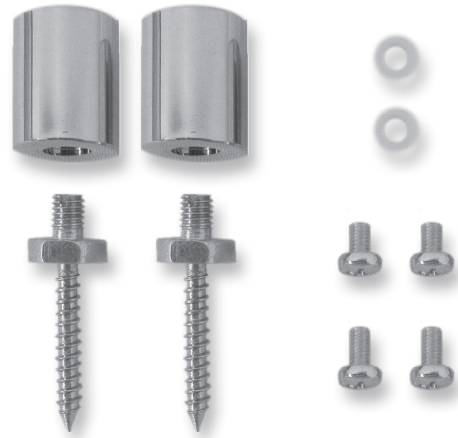
The set is compatible with the following luminaires:

- SMARTLINE A200 / A300
- LBOARD A200 / A300
- COMPACT 200 / 300
- VARIOLINE 170 / 200 / 300
- LBOX 200 DM / 300 DM

Bestellangaben Order information

	Artikelnummer / Item no.
Aufputz-Montage-Set Surface mounting set	551047

2X	
2X	
2X	
2X M4x8 mm	
2X M4x10 mm	





KETTENMONTAGE-SET

CHAIN ASSEMBLY SET

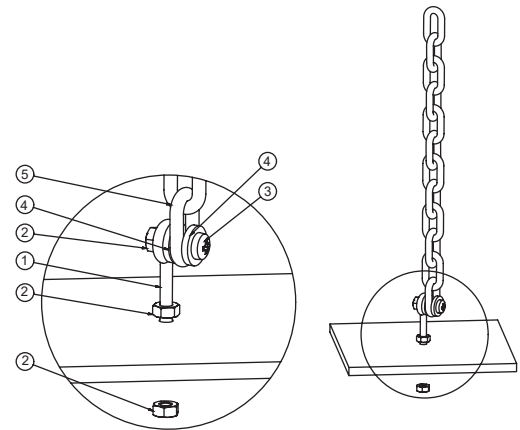
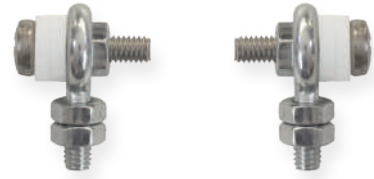
Das Set besteht aus 2 Kettenösen zur Anbringung von Ketten an die Leuchte.

The chain assembly set consists of 2 chain eyes for attaching chains to the luminaire.

Technische Daten / Technical specifications

Material	Edelstahl / Schraube verzinkt / Gewinde M4 x 10
	Stainless steel / screw galvanised / thread M4 x 10
Abmessungen (B x H) Dimensions (W x H)	19 x 24 mm
Abmessungen Öse (Ø)	
Außendurchmesser Outer diameter	10,3 mm
Innendurchmesser Inner diameter	5,6 mm

Artikelnummer
Item no. **551001**



Kette nicht im Lieferumfang enthalten
Chain not included in delivery



SEILMONTAGE-SETS CABLE ASSEMBLY SETS

Seilmontageset in zwei verschiedenen Längen, ausgestattet mit hochwertigen Griffern und Symmetrierungswinkeln für Leuchten mit asymmetrischer Gewichtsverteilung.

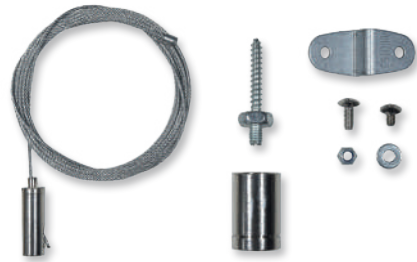
Cable assembly set in two different lengths, equipped with high-quality grippers and symmetry brackets for luminaires with asymmetrical weight distribution.

Technische Daten / Technical specifications

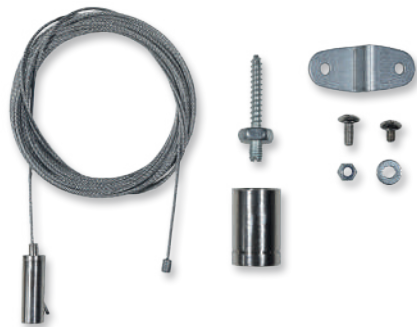
Material	Nickel / Zink Nickel / Zinc
Abmessungen Seil (L) Dimensions Cable (L)	2,5 m oder 7,5 m 2.5 m or 7.5 m

Artikelnummer Item no.	Seilmontageset (incl. 2 x 2,5 m Stahlseil) Cable mounting set (incl. 2 x 2.5 m steel cable)	551042
---	--	---------------

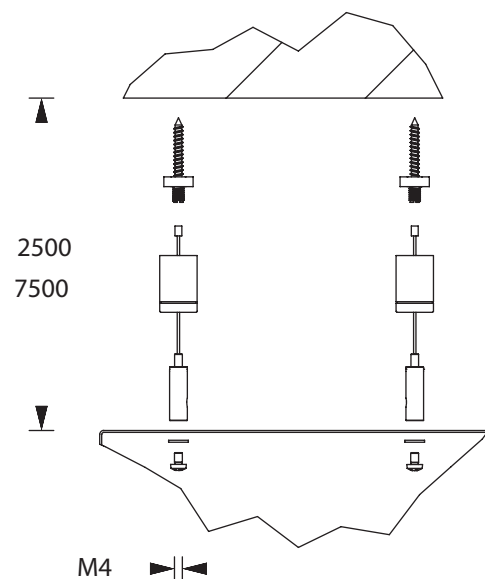
Artikelnummer Item no.	Seilmontageset (incl. 2 x 7,5 m Stahlseil) Cable mounting set (incl. 2 x 7.5 m steel cable)	551043
---	--	---------------



1 Set = 2 Seile mit Anbringungsmaterial
1 Set = 2 cables with mounting material



1 Set = 2 Seile mit Anbringungsmaterial
1 Set = 2 cables with mounting material





UNIVERSALABDECKPLATTE UNIVERSAL COVER PLATE

Universalabdeckplatte für Deckenausschnitte

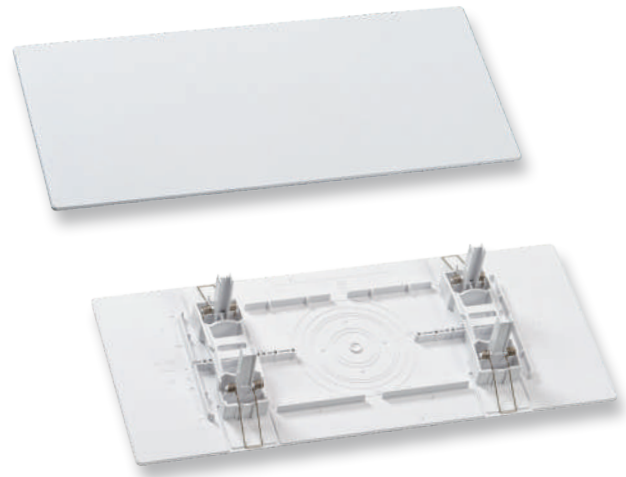
Mit der Universalabdeckplatte lassen sich bereits vorhandene Deckenausschnitte abdecken und Leuchten auf oder in der Abdeckplatte montieren. Einfache Leuchtenbefestigung durch vor-geprägte Montageöffnungen.

Nicht verwendbar in Verbindung mit einem Deckeneinbaurahmen.

Universal cover plate for ceiling cutouts

With the universal cover plate, existing ceiling cutouts can be covered and different types of luminaires can be mounted surface or recessed. Easy luminaire mounting due to pre-stamped mounting holes.

Cannot be used in conjunction with a recessed ceiling frame.

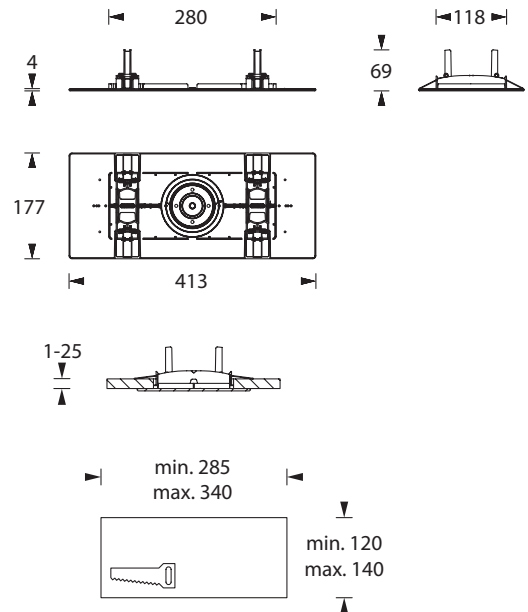


Technische Daten / Technical specifications

Material	Polycarbonat Polycarbonate
Farbe/color	weiß white
Abmessungen (B x H x T) Dimensions (W x H x D)	413 x 69 x 177 mm
Deckenausschnitt (B x H) Ceiling Cutout (W x H)	min. 285 / max. 340 x min. 120 / max. 140 mm

Bestellangaben / Order information

	Artikelnummer / Item no.
Universalabdeckplatte Universal cover plate	551285





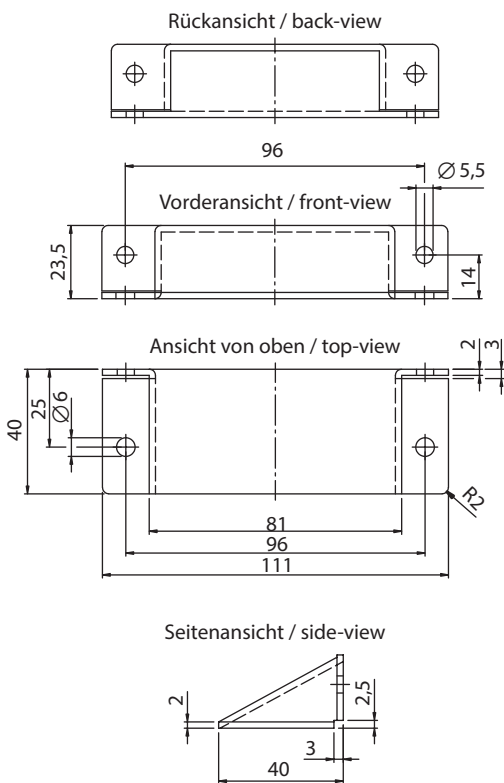
WANDMONTAGEADAPTER WALL MOUNTING ADAPTER

Weißer Adapter zur Wandparallelmontage für die LBOARD Serie.

White adapter for wall parallel mounting for LBOARD series.

Technische Daten / Technical specifications

Material	Stahlblech, weiß Steel sheet, white
Abmessungen (B x H x T) Dimensions (W x H x D)	111 x 23,5 x 40 mm
Artikelnummer Item no.	551202A

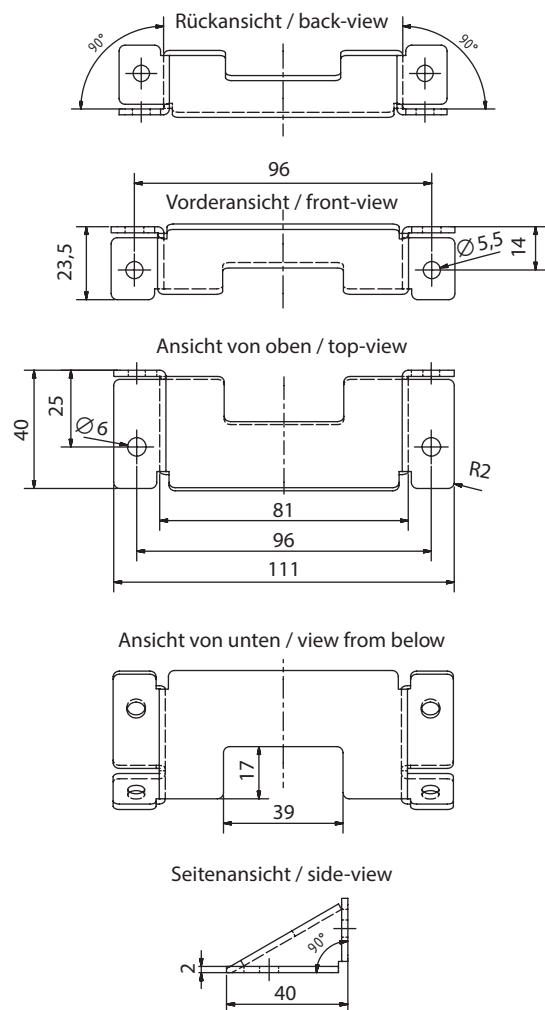
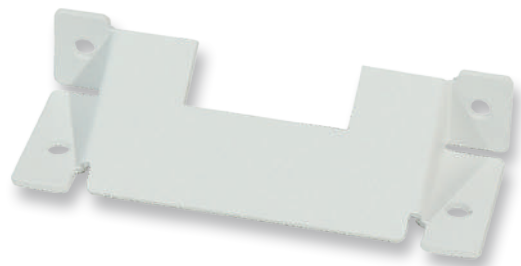


Weißer Adapter zur Wandparallelmontage mit Kabelausnehmung für Aufputzkabeleinführung für die LBOARD Serie.

White adapter for wall parallel mounting with cable recess for surface cable entry for LBOARD series.

Technische Daten / Technical specifications

Material	Stahlblech, weiß Steel sheet, white
Abmessungen (B x H x T) Dimensions (W x H x D)	111 x 23,5 x 40 mm
Artikelnummer Item no.	551219A





WAND AUSLEGER 23/30 WALL BRACKET 23/30

Wandausleger aus Stahlblech, pulverbeschichtet in weiß, in zwei unterschiedlichen Größen.

In der Lieferung ist das Befestigungsmaterial enthalten.

Wall brackets made of steel metal, white powder-coated in two different sizes.

The package includes the fixing material.

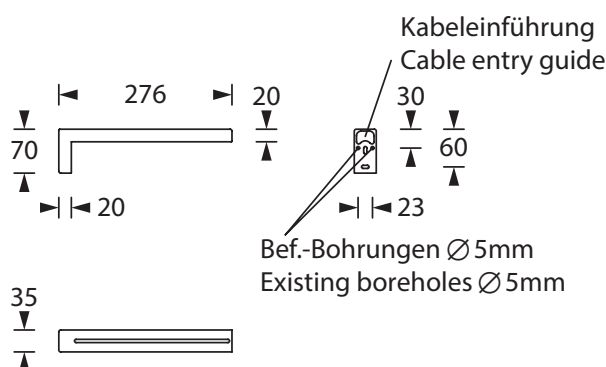


Wandausleger 23 / Wall bracket 23

Rahmen/Farbe Frame/colour	Stahlblech, weiß Steel metal, white
Abmessungen (B x H x T) Dimensions (W x H x D)	276 x 70 x 35 mm
Kompatibel mit den Leuchten Compatible with the luminaires	<ul style="list-style-type: none"> ■ LBOARD A200 ■ LBOX 200 DM ■ SMARTLINE A200 DM ■ SMARTLUX 200 DM ■ SMARTLUX 300 DM ■ S-LINE Serie

Bestellangaben Order information

Artikelnummer/Item no. **551229**

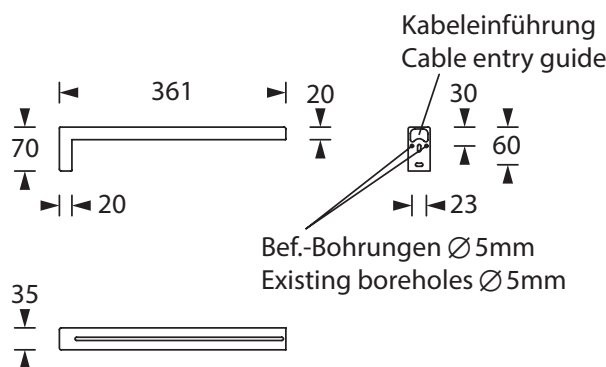


Wandausleger 30 / Wall bracket 30

Rahmen/Farbe Frame/colour	Stahlblech, weiß Steel metal, white
Abmessungen (B x H x T) Dimensions (W x H x D)	361 x 70 x 35 mm
Kompatibel mit den Leuchten Compatible with the luminaires	<ul style="list-style-type: none"> ■ LBOARD A300 ■ L-PLAST 200 UM ■ L-PLAST 300 UM ■ LBOX 300 DM ■ PROTECT PD ■ SMARTLINE A300 DM ■ UNILINE 200/300

Bestellangaben Order information

Artikelnummer/Item no. **551230**





ZENTRALPENDEL-SETS CENTRAL PENDULUM SETS

Zentralpendelset aus Kunststoff mit Vorverdrahtung in drei verschiedenen Längen inkl. steifem Deckenhalter

Plastic central pendulum set with pre-wiring in three different lengths incl. rigid ceiling bracket

Technische Daten Technical specifications

Art.-Nr.
Item no.

Material

Pendel/Baldachin Kunststoff, weiß
Pendulum/Canopy Plastic, white

Abmessungen Pendel 300 mm Dimensions Pendulum 300 mm

(L x Ø) 300 x 13 mm, beidseitig M13
(L x Ø) 300 x 13 mm, on both sides M13 **551038**

Verdrahtung Wiring

(L) 550 mm, Kabel 4-adrig, AWG20,
beidseitig 8 mm abisoliert
(L) 550 mm, 4-wire cable, AWG20,
8 mm stripped on both sides

Abmessungen Pendel 500 mm Dimensions Pendulum 500 mm

(L x Ø) 500 x 13 mm, beidseitig M13
(L x Ø) 500 x 13 mm, on both sides M13 **551039**

Verdrahtung Wiring

(L) 750 mm, Kabel 4-adrig, AWG20,
beidseitig 8 mm abisoliert
(L) 750 mm, 4-wire cable, AWG20,
8 mm stripped on both sides

Abmessungen Pendel 1.000 mm Dimensions length 1.000 mm

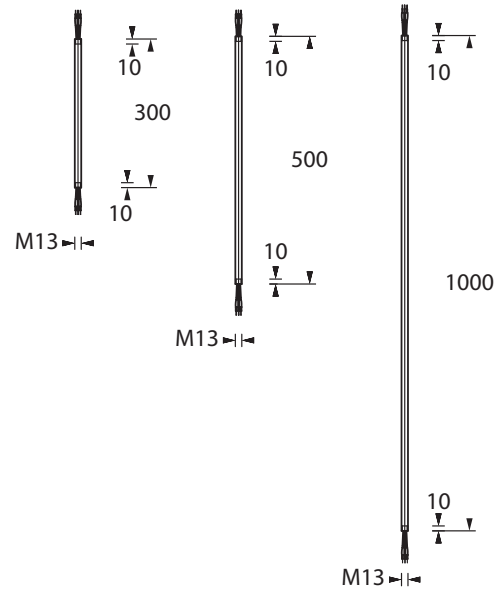
(L x Ø) 1.000 x 13 mm, beidseitig M13
(L x Ø) 1.000 x 13 mm, on both sides M13 **551040**

Verdrahtung Wiring

(L) 1.250 mm, Kabel 4-adrig, AWG20,
beidseitig 8 mm abisoliert
(L) 1.250 mm, 4-wire cable, AWG20,
8 mm stripped on both sides

Abmessungen Baldachin Dimensions Canopy

Baldachin (H x Ø) 85 x 60 mm (Außendurchmesser)
Canopy (H x Ø) 85 x 60 mm (outer diameter)



- | | | |
|---|---|----|
|  | 1 - Pendelhaltewinkel
pendulum fixture | 1x |
|  | 2 - Deckenbaldachin
ceiling baldachin | 1x |
|  | 3 - Metallmutter M13
metal nut M13 | 4x |
|  | 4 - Kunststoffmutter M13
plastic nut M13 | 2x |
|  | 5 - Zahnscheibe M13
serrated washer M13 | 2x |
|  | 6 - Aluminium-/ Kunststoffpendel
aluminum-/ plastic pendulum | 1x |
|  | 7 - Ausgleichsscheibe Ø16mm
compensation plate | 1x |
|  | 8 - Ausgleichsscheibe Ø19mm
compensation plate | 2x |



ZENTRALPENDEL-SETS CENTRAL PENDULUM SETS

Zentralpendel-Set aus Aluminium / Kunststoff ohne Vorverdrahtung in drei verschiedenen Längen inkl. steifem Deckenhalter

Aluminum / plastic central pendulum set without pre-wiring in three different lengths incl. rigid ceiling bracket



Technische Daten Technical specifications

Art.-Nr.
Item no.

Material

Pendel	Aluminium
Pendulum	Aluminum
Baldachin	Kunststoff, weiß
Canopy	Plastic, white

Abmessungen Pendel 300 mm

Dimensions Pendulum 300 mm

(L x Ø)	300 x 13 mm, beidseitig M13	551008
(L x Ø)	300 x 13 mm, on both sides M13	

Abmessungen Pendel 500 mm

Dimensions Pendulum 500 mm

(L x Ø)	500 x 13 mm, beidseitig M13	551009
(L x Ø)	500 x 13 mm, on both sides M13	

Abmessungen Pendel 1.000 mm

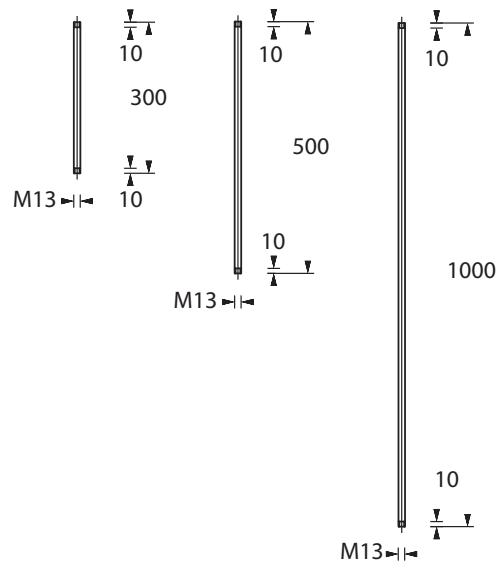
Dimensions length 1.000 mm

(L x Ø)	1.000 x 13 mm, beidseitig M13	551010
(L x Ø)	1.000 x 13 mm, on both sides M13	

Abmessungen Baldachin

Dimensions Canopy

Baldachin (H x Ø)	85 x 60 mm (Außendurchmesser)
Canopy (H x Ø)	85 x 60 mm (outer diameter)



- | | | |
|---|--|----|
|  | 1 - Pendelhaltewinkel pendulum fixture | 1x |
|  | 2 - Deckenbaldachin ceiling baldachin | 1x |
|  | 3 - Metallmutter M13 metal nut M13 | 4x |
|  | 4 - Kunststoffmutter M13 plastic nut M13 | 2x |
|  | 5 - Zahnscheibe M13 serrated washer M13 | 2x |
|  | 6 - Aluminium-/ Kunststoffpendel aluminum-/ plastic pendulum | 1x |
|  | 7 - Ausgleichsscheibe Ø16mm compensation plate | 1x |
|  | 8 - Ausgleichsscheibe Ø19mm compensation plate | 2x |

30m

1,5W
LED3W
LED

IP40

LBOARD E300

Gehäuse aus Stahlblech, Abdeckung pulverbeschichtet in weiß.

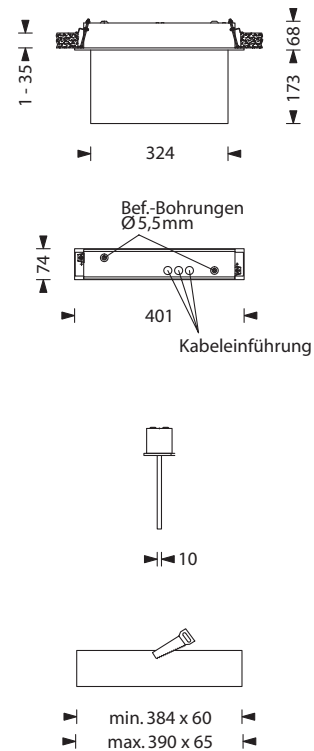
Lieferbar als Deckeneinbaumontage mit 10mm dicker Lichtlenkscheibe und austauschbaren Piktogrammen.

Wahlweise mit 1,5 bzw. 3 Watt LED-Leiste erhältlich.

Technische Daten

Erkennungsweite	30 m
Anschlussklemmen	3 x 2,5 mm ² für Doppelbelegung
Gehäuse/Farbe	Stahlblech, weiß weitere Farben auf Anfrage lieferbar
Montageart	Deckeneinbaumontage
Abmessungen (B x H x T)	401 x 241 x 74 mm
Schutzart	IP40
Schutzklasse	I

Leuchtmittel	■ Systemleuchten für Zentralversorgung		■ Einzelbatterie-leuchten	
	1,5W LED-Leiste	3W LED-Leiste	1,5W LED-Leiste	3W LED-Leiste
Lichtstrom (Netz)	190lm	350lm	190lm	350lm
Lichtstromverhältnis Not (DC)/Netz	-		15% -50% / 100%	
Netzanschlussleistung	5VA	6VA	5VA	6VA
Batterie-Stromaufnahme	12mA	19mA	-	
Nennbetriebsdauer Batteriebetrieb	-		1h/3h/8h	
Anschlussspannung	230V 50/60Hz / 220V DC +25/-20%		230V 50/60Hz	
NiMh-Akku	-		4,8V 0,8Ah	
Temperaturbereich	-10°C bis +40°C		-	
Bereitschaftsschaltung	-		-0°C bis +35°C	
Dauerschaltung	-		-5°C bis +30°C	
optional:				
Leuchtschalt- und Überwachungsbaustein	MSÜ3 SET009 SET010 -	MSÜ3 SET009 SET010 DALI	-	
Selbstüberwachung	-		SELF CHECK	
Busüberwachung	-		SAFELOG	



WWW.ELEKTROPLANET.CH
INFO@ELEKTROPLANET.CH

+41 44 950 10 10
+41 44 950 10 44

INDUSTRIESTRASSE 2
CH-8335 HITTLAU



Zubehör

Betoneinbaukasten E200/300

Piktogramm-Set*

		Fluchtweg-Piktogramm FR
		Fluchtweg-Piktogramm FL
		Fluchtweg-Piktogramm FU
		Blindscheibe

* Set im Lieferumfang enthalten.
Weitere Pfeilrichtungen auf Anfrage.



BETONEINBAUKASTEN CEMENT ASSEMBLY BOX

Für Leuchten der Leuchtenserie **LBOARD E200/E200-S/E300, SMARTLINE E200-S/E300 und INDEPENDENCE 200 DE/DES/300 DES**

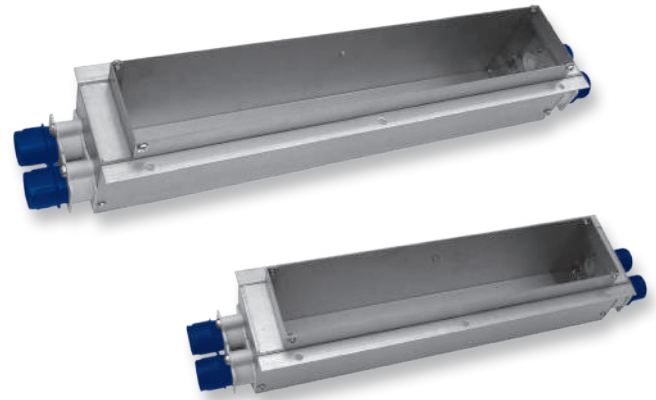
Betoneinbaukasten aus verzinktem Stahlblech mit beidseitigen Rohrkapseln zur Einführung der Installationsrohre. Die Rohrkapseln sind im Lieferumfang enthalten und müssen bauseitig am Betoneinbaukasten montiert werden.

Der Betoneinbaukasten ist als Zubehör separat zu bestellen.

For lightings of the luminaires series **LBOARD E200/E200-S/E300, SMARTLINE E200-S/E300 and INDEPENDENCE 200 DE/DES/300 DES**

Cement assembly box made of galvanized steel sheet with double-sided tube caps for the introduction of plumbing tubes. The tube caps are included and must be installed on-site on cement assembly box.

The cement assembly box has to be ordered as accessories separately.



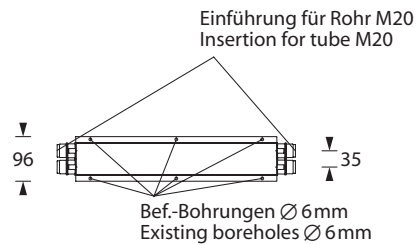
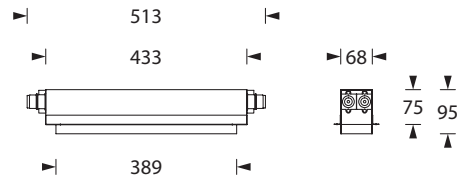
WWW.ELEKTROPLANET.CH
INFO@ELEKTROPLANET.CH

Technische Daten Technical specifications

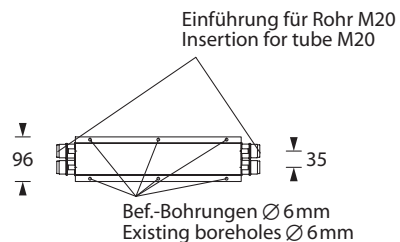
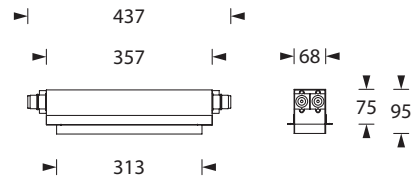
Gehäuse/Farbe Casing/Colour Stahlblech, verzinkt Galvanized steel sheet

Abmessungen (B x H x T) Dimensions (W x H x D)

LBOARD E200/E300	513 x 95 x 96 mm
SMARTLINE E300	
INDEPENDENCE 300 DES	
LBOARD E200-S	437 x 95 x 96 mm
SMARTLINE E200-S	
INDEPENDENCE 200 DE/DES	



LBOARD E200/E300, SMARTLINE E300, INDEPENDENCE 300 DES



LBOARD E200-S, SMARTLINE E200-S, INDEPENDENCE 200 DE / DES

Bestellangaben Order information

	Artikelnummer / Item no.
Betoneinbaukasten/Cement assembly box LBOARD E200/E300, SMARTLINE E300, INDEPENDENCE 300 DES	551022
Betoneinbaukasten/Cement assembly box LBOARD E200-S, SMARTLINE E200-S, INDEPENDENCE 200 DE/DES	551023

+41 44 950 10 10
+41 44 950 10 44

INDUSTRIESTRASSE 2
CH-8335 HITTLAU



LBOARD A300 Wand-/Deckenmontage

30m | 1,5W LED | 3W LED | IP40 |  | Farbe / Colour 



- Die Leuchte wird in Universalbauweise geliefert und kann als Decken- oder Wandparallelmontage montiert werden.
- Der Wandadapter ist gegen Aufpreis separat zu bestellen.
- Die Leuchte wird mit einer neutral weiß bedruckten 10mm Acrylglasplatte geliefert.
- Im Leuchtenpreis ist pro Leuchte ein Piktogramm-Vorsatzfolien-Set - Pfeil links/rechts/unten/blind enthalten.
- Gegen Aufpreis ist die Leuchte in der 1,5W-Variante für Zentralbatterie-Nennspannungen von **24V, 48/60V** und **110V** und die 3W-Variante für **24V** und **110V** erhältlich.
- Erkennungsweite: 30 Meter
- Anschlussklemmen: 3 x 2,5 mm² für Doppelbelegung
- Gehäuse: Stahlblech
- Farbe: weiß
- Abmessungen (B x H x T): 350 x 253 x 46 mm
- Abmessungen Scheibe (BxHxT): 324 x 187,5 x 10 mm
- Schutzart: IP40
- Schutzklasse: I

■ Systemleuchten für Zentralversorgung

Technische Daten

Anschlussspannung 230V 50/60Hz, 220V DC +25/-20% Temperaturbereich -10°C bis +40°C

Bestelldaten

Bestell-Nr.	Bezeichnung	Leuchtmittel	Lichtstrom	Netzanschlussleistung	Batteriestromaufnahme
101742A	LBOARD A300 WM/DM LED	1,5W LED-Leiste	190lm	5VA	12mA
101742A-ELC	LBOARD A300 WM/DM LED + ELC	1,5W LED-Leiste	190lm	5,5VA	12mA
101742A-MSÜ	LBOARD A300 WM/DM LED + MSÜ3	1,5W LED-Leiste	190lm	5,5VA	12mA
101742A-SE	LBOARD A300 WM/DM LED + SET009	1,5W LED-Leiste	190lm	5,5VA	12mA
101742A-ST	LBOARD A300 WM/DM LED + SET010	1,5W LED-Leiste	190lm	5,5VA	12mA
101741A	LBOARD A300 WM/DM LED	3W LED-Leiste	350lm	6VA	19mA
101741A-DA	LBOARD A300 WM/DM LED + DALI	3W LED-Leiste	350lm	6VA	19mA
101741A-ELC	LBOARD A300 WM/DM LED + ELC	3W LED-Leiste	350lm	6,5VA	19mA
101741A-MSÜ	LBOARD A300 WM/DM LED + MSÜ3	3W LED-Leiste	350lm	6,5VA	19mA
101741A-SE	LBOARD A300 WM/DM LED + SET009	3W LED-Leiste	350lm	6,5VA	19mA
101741A-ST	LBOARD A300 WM/DM LED + SET010	3W LED-Leiste	350lm	6,5VA	19mA

■ Einzelbatterieleuchten

Technische Daten

Anschlussspannung 230V 50/60Hz Temperaturbereich BS 0°C bis +35°C Lichtstromverhältnis 15%-50% / 100% Not/Netz
 NiMH-Akku 4,8V 0,8Ah (Best.-Nr. 570001) (1h+3h+8h) Temperaturbereich DS -5°C bis +30°C

Bestelldaten

Bestell-Nr.	Bezeichnung	Leuchtmittel	Lichtstrom Netzbetrieb	Netzanschlussleistung	Nennbetriebsdauer
201751A	LBOARD A300 WM/DM EB LED	1,5W LED-Leiste	190lm	5VA	1h
201751A-SC	LBOARD A300 WM/DM EB-SC LED	1,5W LED-Leiste	190lm	5VA	1h
201751A-SL	LBOARD A300 WM/DM EB-SL LED	1,5W LED-Leiste	190lm	5VA	1h
201751A-SWX	LBOARD A300 WM/DM EB-SWX LED	1,5W LED-Leiste	190lm	5,5VA	1h
201750A	LBOARD A300 WM/DM EB LED	3W LED-Leiste	350lm	6VA	1h
201750A-SC	LBOARD A300 WM/DM EB-SC LED	3W LED-Leiste	350lm	6VA	1h
201750A-SL	LBOARD A300 WM/DM EB-SL LED	3W LED-Leiste	350lm	6VA	1h
201750A-SWX	LBOARD A300 WM/DM EB-SWX LED	3W LED-Leiste	350lm	6,5VA	1h
201742A	LBOARD A300 WM/DM EB LED	1,5W LED-Leiste	190lm	5VA	3h
201742A-SC	LBOARD A300 WM/DM EB-SC LED	1,5W LED-Leiste	190lm	5VA	3h
201742A-SL	LBOARD A300 WM/DM EB-SL LED	1,5W LED-Leiste	190lm	5VA	3h
201742A-SWX	LBOARD A300 WM/DM EB-SWX LED	1,5W LED-Leiste	190lm	5,5VA	3h
201741A	LBOARD A300 WM/DM EB LED	3W LED-Leiste	350lm	6VA	3h
201741A-SC	LBOARD A300 WM/DM EB-SC LED	3W LED-Leiste	350lm	6VA	3h
201741A-SL	LBOARD A300 WM/DM EB-SL LED	3W LED-Leiste	350lm	6VA	3h
201741A-SWX	LBOARD A300 WM/DM EB-SWX LED	3W LED-Leiste	350lm	6,5VA	3h
201744A	LBOARD A300 WM/DM EB LED	1,5W LED-Leiste	190lm	5VA	8h
201744A-SC	LBOARD A300 WM/DM EB-SC LED	1,5W LED-Leiste	190lm	5VA	8h
201744A-SL	LBOARD A300 WM/DM EB-SL LED	1,5W LED-Leiste	190lm	5VA	8h
201744A-SWX	LBOARD A300 WM/DM EB-SWX LED	1,5W LED-Leiste	190lm	5,5VA	8h
201743A	LBOARD A300 WM/DM EB LED	3W LED-Leiste	350lm	6VA	8h
201743A-SC	LBOARD A300 WM/DM EB-SC LED	3W LED-Leiste	350lm	6VA	8h
201743A-SL	LBOARD A300 WM/DM EB-SL LED	3W LED-Leiste	350lm	6VA	8h
201743A-SWX	LBOARD A300 WM/DM EB-SWX LED	3W LED-Leiste	350lm	6,5VA	8h



■ Piktogramme und Zubehör Systemleuchten und Einzelbatterieleuchten

Bestell-Nr.	Bezeichnung	Anmerkung	siehe Zubehör
551001	Kettenmontageset		S. 345
551003	Ballwurfschutzkorb (BxHxT) 406 x 344,4 x 120 mm	nur mit Wandadapter	S. 339
551008	Zentralpendel 300 mm (ohne Vorverdrahtung)		S. 343
551009	Zentralpendel 500 mm (ohne Vorverdrahtung)		S. 343
551010	Zentralpendel 1000 mm (ohne Vorverdrahtung)		S. 343
551038	Zentralpendel 300 mm (mit Vorverdrahtung)		S. 343
551039	Zentralpendel 500 mm (mit Vorverdrahtung)		S. 343
551040	Zentralpendel 1000 mm (mit Vorverdrahtung)		S. 343
551042	Seilmontageset, 2 x 2,5 Meter		S. 344
551043	Seilmontageset, 2 x 7,5 Meter		S. 344
551047	Kabel-Aufputz-Montage-Set		S. 346
551202A	Wandmontageadapter, weiß		S. 341
551219A	Wandmontageadapter mit Kabelausnehmung, weiß		S. 341
551230A	Wandausleger 30, weiß		S. 341
551285	Universalabdeckplatte für Deckenausschnitte		S. 343
530048	Piktogramm-Vorsatzfolie - Pfeil links unten		
530049	Piktogramm-Vorsatzfolie - Pfeil links oben		
530050	Piktogramm-Vorsatzfolie - Pfeil rechts unten		
530051	Piktogramm-Vorsatzfolie - Pfeil rechts oben		
530070	Piktogramm-Vorsatzfolien-Set - Pfeil links/rechts/unten/blind		
530115	Piktogramm-Vorsatzfolie - Pfeil oben		
530355	Piktogramm-Set, Rollstuhl - Pfeil links/rechts/unten/oben/Sammelstelle		

LBOARD E300 Deckeneinbaumontage

30m	1,5W LED	3W LED	IP40		Farbe / Colour



- Die Leuchte wird mit einer neutral weiß bedruckten 10mm Acrylglasscheibe geliefert.
- Im Leuchtenpreis ist pro Leuchte ein Piktogramm-Vorsatzfolien-Set - Pfeil links/rechts/unten/blind enthalten.
- Für die Leuchte kann als Zubehör ein Betoneinbaukasten geliefert werden.
- Gegen Aufpreis ist die Leuchte in der 1,5W-Variante für Zentralbatterie-Nennspannungen von **24V, 48/60V** und **110V** und die 3W-Variante für **24V** und **110V** erhältlich.
- Erkennungsweite: 30 Meter
- Anschlussklemmen: 3 x 2,5 mm² für Doppelbelegung
- Gehäuse: Stahlblech
- Farbe: weiß
- Abmessungen (B x H x T): 401 x 241 x 74 mm
- Schutzart: IP40
- Schutzklasse: I
- Abmessungen Scheibe (BxHxT): 324 x 187,5 x 10 mm
- Deckenausschnitt:
(L x B) mind. 384 x 60 mm - max. 390 x 65 mm

■ Systemleuchten für Zentralversorgung

Technische Daten

Anschlussspannung 230V 50/60Hz, 220V DC +25/-20% Temperaturbereich -10°C bis +40°C

Bestelldaten

Bestell-Nr.	Bezeichnung	Leuchtmittel	Lichtstrom	Netzanschlussleistung	Batteriestromaufnahme
101842A	LBOARD E300 LED	1,5W LED-Leiste	190lm	5VA	12mA
101842A-ELC	LBOARD E300 LED + ELC	1,5W LED-Leiste	190lm	5,5VA	12mA
101842A-MSÜ	LBOARD E300 LED + MSÜ3	1,5W LED-Leiste	190lm	5,5VA	12mA
101842A-SE	LBOARD E300 LED + SET009	1,5W LED-Leiste	190lm	5,5VA	12mA
101842A-ST	LBOARD E300 LED + SET010	1,5W LED-Leiste	190lm	5,5VA	12mA
101841A	LBOARD E300 LED	3W LED-Leiste	350lm	6VA	19mA
101841A-DA	LBOARD E300 LED + DALI	3W LED-Leiste	350lm	6VA	19mA
101841A-ELC	LBOARD E300 LED + ELC	3W LED-Leiste	350lm	6,5VA	19mA
101841A-MSÜ	LBOARD E300 LED + MSÜ3	3W LED-Leiste	350lm	6,5VA	19mA
101841A-SE	LBOARD E300 LED + SET009	3W LED-Leiste	350lm	6,5VA	19mA
101841A-ST	LBOARD E300 LED + SET010	3W LED-Leiste	350lm	6,5VA	19mA

■ Einzelbatterieeleuchten

Technische Daten

Anschlussspannung 230V 50/60Hz Temperaturbereich BS 0°C bis +35°C Lichtstromverhältnis 15%-50% / 100% Not/Netz
 NiMH-Akku 4,8V 0,8Ah (Best.-Nr. 570001) (1h+3h+8h) Temperaturbereich DS -5°C bis +30°C

Bestelldaten

Bestell-Nr.	Bezeichnung	Leuchtmittel	Lichtstrom Netzbetrieb	Netzanschlussleistung	Nennbetriebsdauer
201846A	LBOARD E300 EB LED	1,5W LED-Leiste	190lm	5VA	1h
201846A-SC	LBOARD E300 EB-SC LED	1,5W LED-Leiste	190lm	5VA	1h
201846A-SL	LBOARD E300 EB-SL LED	1,5W LED-Leiste	190lm	5VA	1h
201846A-SWX	LBOARD E300 EB-SWX LED	1,5W LED-Leiste	190lm	5,5VA	1h
201845A	LBOARD E300 EB LED	3W LED-Leiste	350lm	6VA	1h
201845A-SC	LBOARD E300 EB-SC LED	3W LED-Leiste	350lm	6VA	1h
201845A-SL	LBOARD E300 EB-SL LED	3W LED-Leiste	350lm	6VA	1h
201845A-SWX	LBOARD E300 EB-SWX LED	3W LED-Leiste	350lm	6,5VA	1h
201842A	LBOARD E300 EB LED	1,5W LED-Leiste	190lm	5VA	3h
201842A-SC	LBOARD E300 EB-SC LED	1,5W LED-Leiste	190lm	5VA	3h
201842A-SL	LBOARD E300 EB-SL LED	1,5W LED-Leiste	190lm	5VA	3h
201842A-SWX	LBOARD E300 EB-SWX LED	1,5W LED-Leiste	190lm	5,5VA	3h
201841A	LBOARD E300 EB LED	3W LED-Leiste	350lm	6VA	3h
201841A-SC	LBOARD E300 EB-SC LED	3W LED-Leiste	350lm	6VA	3h
201841A-SL	LBOARD E300 EB-SL LED	3W LED-Leiste	350lm	6VA	3h
201841A-SWX	LBOARD E300 EB-SWX LED	3W LED-Leiste	350lm	6,5VA	3h
201844A	LBOARD E300 EB LED	1,5W LED-Leiste	190lm	5VA	8h
201844A-SC	LBOARD E300 EB-SC LED	1,5W LED-Leiste	190lm	5VA	8h
201844A-SL	LBOARD E300 EB-SL LED	1,5W LED-Leiste	190lm	5VA	8h
201844A-SWX	LBOARD E300 EB-SWX LED	1,5W LED-Leiste	190lm	5,5VA	8h
201843A	LBOARD E300 EB LED	3W LED-Leiste	350lm	6VA	8h
201843A-SC	LBOARD E300 EB-SC LED	3W LED-Leiste	350lm	6VA	8h
201843A-SL	LBOARD E300 EB-SL LED	3W LED-Leiste	350lm	6VA	8h
201843A-SWX	LBOARD E300 EB-SWX LED	3W LED-Leiste	350lm	6,5VA	8h

■ Piktogramme und Zubehör Systemleuchten und Einzelbatterieeleuchten

Bestell-Nr.	Bezeichnung	Anmerkung	siehe Zubehör
551022	Betoneinbaukasten (BxHxT) 513 x 95 x 96 mm		S. 339
530048	Piktogramm-Vorsatzfolie - Pfeil links unten		
530049	Piktogramm-Vorsatzfolie - Pfeil links oben		
530050	Piktogramm-Vorsatzfolie - Pfeil rechts unten		
530051	Piktogramm-Vorsatzfolie - Pfeil rechts oben		
530070	Piktogramm-Vorsatzfolien-Set - Pfeil links/rechts/unten/blind		
530115	Piktogramm-Vorsatzfolie - Pfeil oben		
530355	Piktogramm-Set, Rollstuhl - Pfeil links/rechts/unten/oben/Sammelstelle		

