



L-PLAST 300

Polycarbonat-Gehäuse mit opaler Leuchtenhaube für beidseitige Piktogrammbe-
stückung zur Wand- oder Deckenmontage.

Die Leuchte ist optional mit einem Heizungscontainer mit Akku (4,8V 0,8Ah) zur
Erweiterung des Temperaturbereiches in der Leuchte bis -20°C lieferbar.

Die Leuchte wird mit einer 1,5 Watt LED-Leiste geliefert.

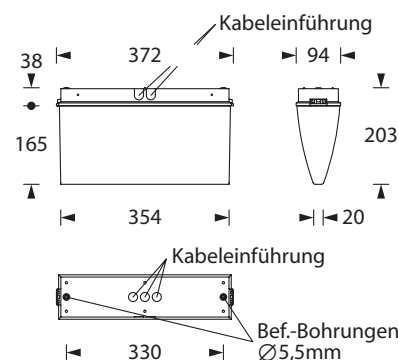


Technische Daten

Erkennungsweite	32 m
Anschlussklemmen	2 x 2,5 mm ² für Doppelbelegung
Gehäuse/Farbe	Polycarbonat / weiß (Leuchtenhaube opal)
Montageart	Wandmontage oder Deckenmontage
Abmessungen (B x H x T)	372 x 203 x 94 mm
Schutzart	IP54
Schutzklasse	II

	■ Systemleuchten für Zentralversorgung	■ Einzelbatterie-leuchten
Leuchtmittel	1,5W LED-Leiste	1,5W LED-Leiste
Lichtstrom (Netz)	190lm	190lm
Lichtstromverhältnis		
Not (DC)/Netz	-	15% - 50% / 100%
Netzanschlussleistung	5VA	5VA
Batterie-Stromaufnahme	12mA	-
Nennbetriebsdauer		
Batteriebetrieb	-	1h/3h/8h
Anschlussspannung	230V 50/60Hz / 220V DC +25/-20%	230V 50/60Hz
NiMh-Akku	-	4,8V 0,8Ah
Temperaturbereich	-10°C bis +40°C	-
Bereitschaftsschaltung	-	-0°C bis +35°C ¹⁾
Dauerschaltung	-	-5°C bis +30°C ¹⁾
optional:		
Leuchtschalt- und Überwachungsbaustein	MSÜ3 SET009 SET010 DALI	-
Selbstüberwachung	-	SELF CHECK
Busüberwachung	-	SAFELOG

¹⁾ Optional lieferbar mit eingebautem Heizungscontainer inkl. Akku (4,8V 0,8Ah) für Temperatureinsatzbereich bis -20°C.



optional: Heizungscontainer

Zubehör

Zubehör	Piktogramm-Set*
Kettenmontage-Set	Fluchtweg-Piktogramm FR
Ballwurfschutzkorb	Fluchtweg-Piktogramm FL
Zentralpendel	Fluchtweg-Piktogramm FU
Seilmontage-Set	

* Set im Lieferumfang enthalten.
Weitere Pfeilrichtungen auf Anfrage.



BALLWURFSCHUTZKORB WIRE GUARD

Ballwurfschutzkorb für Leuchten zur Wand- und Deckenaufbaumontage

Stabiler Ballwurfschutzkorb aus Stahl-Drahtgeflecht, pulverbeschichtet in weiß. 4 Befestigungslaschen für Wand- oder Deckenmontage.

Der Ballwurfschutzkorb ist als Zubehör separat zu bestellen.

Wire guard for luminaires for wall and ceiling mounting

Stable wire guard made of steel wire mesh, powder-coated in white. 4 fastening lugs for wall or ceiling mounting.

The wire guard has to be ordered separately as accessory.



Leuchte nicht im Lieferumfang enthalten.
Luminaire is not included in the scope of delivery.

Technische Daten / Technical specifications

Drahtgeflecht/ Farbe	weiß
Wire mesh/Colour	white

Bestellangaben / Order information

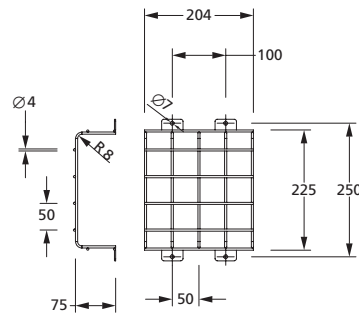
Abmessungen (BxHxT) / Dimensions (WxHxD)

204 x 225 (ohne Befestigungslaschen) x 75 mm
204 x 225 (without fastening lugs) x 75 mm



Artikelnummer / Item no.

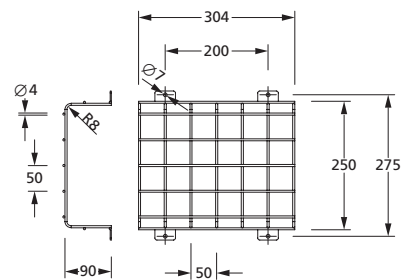
551052



304 x 250 (ohne Befestigungslaschen) x 90 mm
304 x 250 (without fastening lugs) x 90 mm



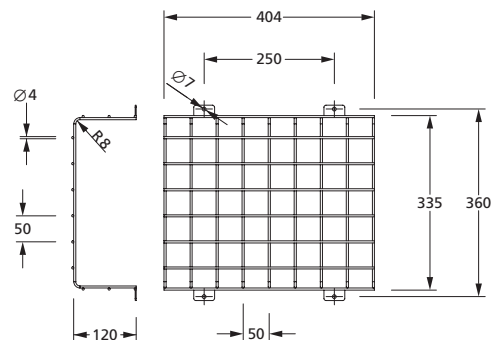
551053



404 x 335 (ohne Befestigungslaschen) x 120 mm
404 x 335 (without fastening lugs) x 120 mm



551054





BALLWURFSCHUTZKORB WIRE GUARD

Ballwurfschutzkorb für Leuchten zur Wand- und Deckenaufbaumontage

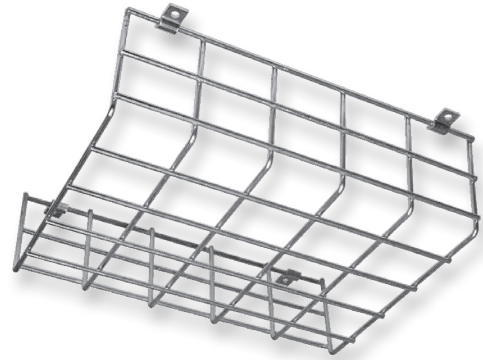
Stabiler Ballwurfschutzkorb aus verzinktem Drahtgeflecht mit 4 St. flexibel positionierbaren Befestigungshaltern für Rettungszeichen- oder Sicherheitsleuchten.

Der Ballwurfschutzkorb ist als Zubehör separat zu bestellen.

Wire guard for luminaires for wall and ceiling mounting

Stable wire guard made of galvanized wire mesh with 4 pcs mounting brackets which are flexible to position. For exit or safety luminaires.

The wire guard has to be ordered separately as accessory.



Technische Daten / Technical specifications

Drahtgeflecht/ Farbe verzinkt
Wire mesh/Colour galvanized

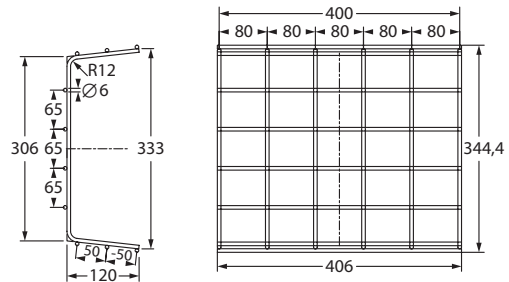
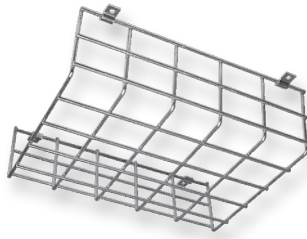
Bestellangaben / Order information

Abmessungen (BxHxT) / Dimensions (WxHxD)

406 x 344,4 (ohne Befestigungshalter) x 120 mm
406 x 344,4 (without fixation) x 120 mm

Artikelnummer / Item no.

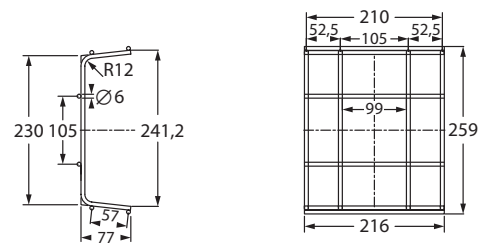
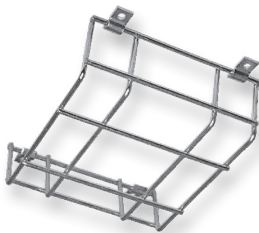
551003



Alle Kreuzungspunkte punktgeschweißt!
All crossing points are spotwelded!

216 x 259 (ohne Befestigungshalter) x 77 mm
216 x 259 (without fixation) x 77 mm

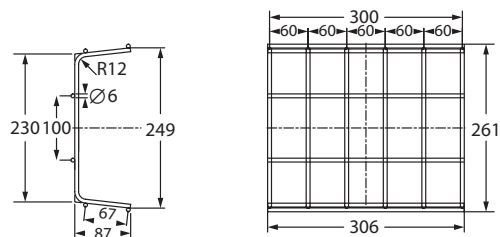
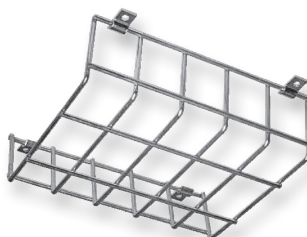
551025



Alle Kreuzungspunkte punktgeschweißt!
All crossing points are spotwelded!

306 x 261 (ohne Befestigungshalter) x 87 mm
306 x 261 (without fixation) x 87 mm

551026



Alle Kreuzungspunkte punktgeschweißt!
All crossing points are spotwelded!



KETTENMONTAGE-SET

CHAIN ASSEMBLY SET

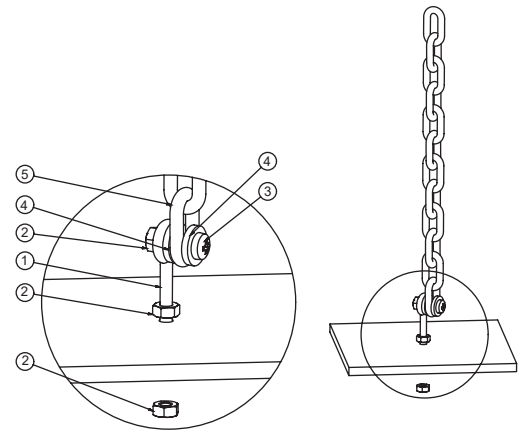
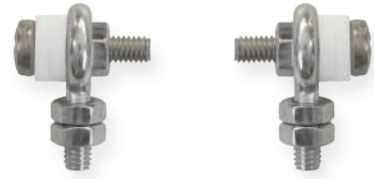
Das Set besteht aus 2 Kettenösen zur Anbringung von Ketten an die Leuchte.

The chain assembly set consists of 2 chain eyes for attaching chains to the luminaire.

Technische Daten / Technical specifications

Material	Edelstahl / Schraube verzinkt / Gewinde M4 x 10
	Stainless steel / screw galvanised / thread M4 x 10
Abmessungen (B x H) Dimensions (W x H)	19 x 24 mm
Abmessungen Öse (Ø)	
Außendurchmesser Outer diameter	10,3 mm
Innendurchmesser Inner diameter	5,6 mm

Artikelnummer
Item no. **551001**



Kette nicht im Lieferumfang enthalten
Chain not included in delivery



SEILMONTAGE-SETS CABLE ASSEMBLY SETS

Seilmontageset in zwei verschiedenen Längen, ausgestattet mit hochwertigen Grippern und Symmetrierungswinkeln für Leuchten mit asymmetrischer Gewichtsverteilung.

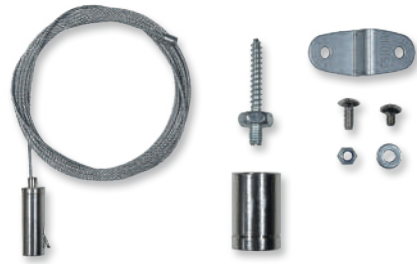
Cable assembly set in two different lengths, equipped with high-quality grippers and symmetry brackets for luminaires with asymmetrical weight distribution.

Technische Daten / Technical specifications

Material	Nickel / Zink Nickel / Zinc
Abmessungen Seil (L) Dimensions Cable (L)	2,5 m oder 7,5 m 2.5 m or 7.5 m

Artikelnummer Item no.	Seilmontageset (incl. 2 x 2,5 m Stahlseil) Cable mounting set (incl. 2 x 2.5 m steel cable)	551042
---	--	---------------

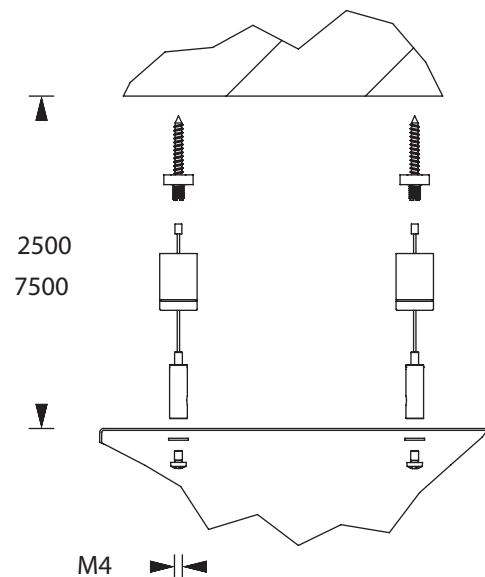
Artikelnummer Item no.	Seilmontageset (incl. 2 x 7,5 m Stahlseil) Cable mounting set (incl. 2 x 7.5 m steel cable)	551043
---	--	---------------



1 Set = 2 Seile mit Anbringungsmaterial
1 Set = 2 cables with mounting material



1 Set = 2 Seile mit Anbringungsmaterial
1 Set = 2 cables with mounting material





UNIVERSALABDECKPLATTE UNIVERSAL COVER PLATE

Universalabdeckplatte für Deckenausschnitte

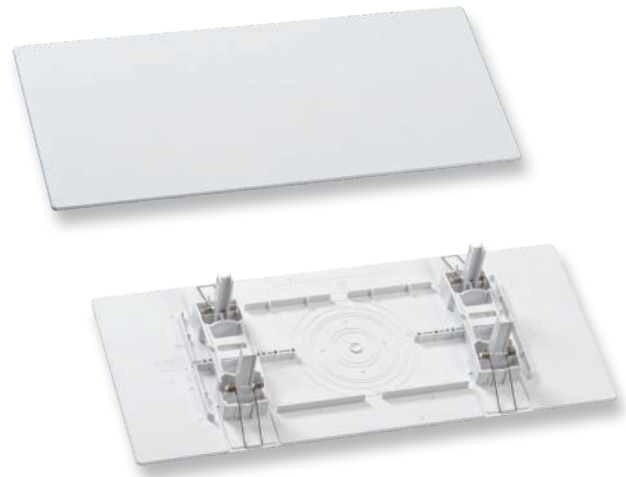
Mit der Universalabdeckplatte lassen sich bereits vorhandene Deckenausschnitte abdecken und Leuchten auf oder in der Abdeckplatte montieren. Einfache Leuchtenbefestigung durch vor-geprägte Montageöffnungen.

Nicht verwendbar in Verbindung mit einem Deckeneinbaurahmen.

Universal cover plate for ceiling cutouts

With the universal cover plate, existing ceiling cutouts can be covered and different types of luminaires can be mounted surface or recessed. Easy luminaire mounting due to pre-stamped mounting holes.

Cannot be used in conjunction with a recessed ceiling frame.

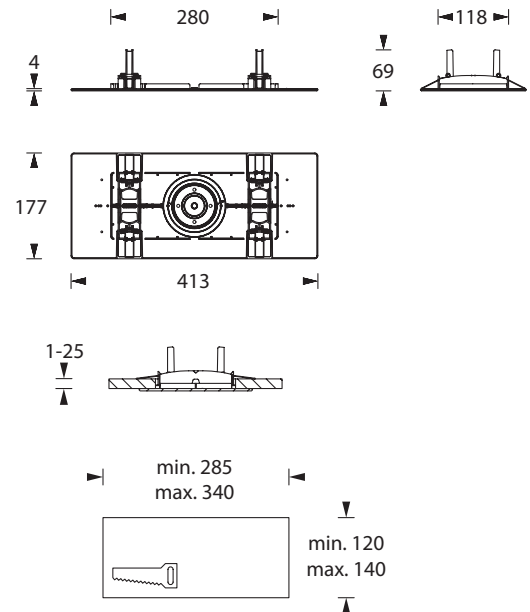


Technische Daten / Technical specifications

Material	Polycarbonat Polycarbonate
Farbe/color	weiß white
Abmessungen (B x H x T) Dimensions (W x H x D)	413 x 69 x 177 mm
Deckenausschnitt (B x H) Ceiling Cutout (W x H)	min. 285 / max. 340 x min. 120 / max. 140 mm

Bestellangaben / Order information

	Artikelnummer / Item no.
Universalabdeckplatte Universal cover plate	551285





WAND AUSLEGER 23/30

WALL BRACKET 23/30

Wandausleger aus Stahlblech, pulverbeschichtet in weiß, in zwei unterschiedlichen Größen.

In der Lieferung ist das Befestigungsmaterial enthalten.

Wall brackets made of steel metal, white powder-coated in two different sizes.

The package includes the fixing material.

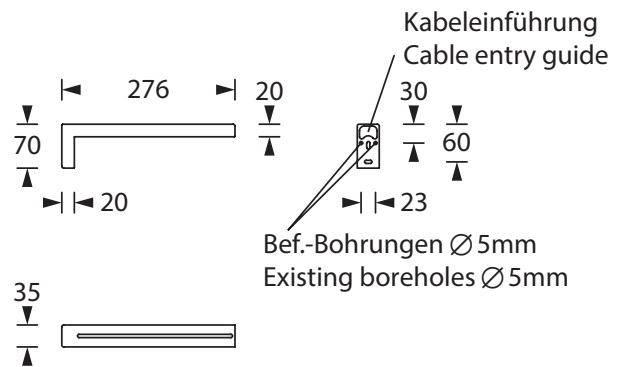


Wandausleger 23 / Wall bracket 23

Rahmen/Farbe Frame/colour	Stahlblech, weiß Steel metal, white
Abmessungen (B x H x T) Dimensions (W x H x D)	276 x 70 x 35 mm
Kompatibel mit den Leuchten Compatible with the luminaires	<ul style="list-style-type: none"> ■ LBOARD A200 ■ LBOX 200 DM ■ SMARTLINE A200 DM ■ SMARTLUX 200 DM ■ SMARTLUX 300 DM ■ S-LINE Serie

Bestellangaben Order information

Artikelnummer/Item no. **551229**

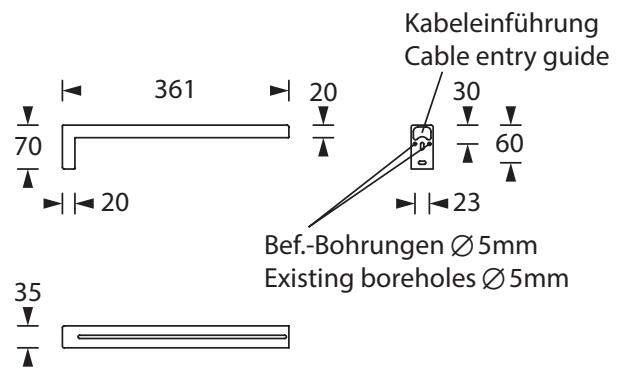


Wandausleger 30 / Wall bracket 30

Rahmen/Farbe Frame/colour	Stahlblech, weiß Steel metal, white
Abmessungen (B x H x T) Dimensions (W x H x D)	361 x 70 x 35 mm
Kompatibel mit den Leuchten Compatible with the luminaires	<ul style="list-style-type: none"> ■ LBOARD A300 ■ L-PLAST 200 UM ■ L-PLAST 300 UM ■ LBOX 300 DM ■ PROTECT PD ■ SMARTLINE A300 DM ■ UNILINE 200/300

Bestellangaben Order information

Artikelnummer/Item no. **551230**





ZENTRALPENDEL-SETS CENTRAL PENDULUM SETS

Zentralpendelset aus Kunststoff mit Vorverdrahtung in drei verschiedenen Längen inkl. steifem Deckenhalter

Plastic central pendulum set with pre-wiring in three different lengths incl. rigid ceiling bracket

Technische Daten Technical specifications

Art.-Nr.
Item no.

Material

Pendel/Baldachin Kunststoff, weiß
Pendulum/Canopy Plastic, white

Abmessungen Pendel 300 mm Dimensions Pendulum 300 mm

(L x Ø) 300 x 13 mm, beidseitig M13
(L x Ø) 300 x 13 mm, on both sides M13 **551038**

Verdrahtung Wiring

(L) 550 mm, Kabel 4-adrig, AWG20, beidseitig 8 mm abisoliert
(L) 550 mm, 4-wire cable, AWG20, 8 mm stripped on both sides

Abmessungen Pendel 500 mm Dimensions Pendulum 500 mm

(L x Ø) 500 x 13 mm, beidseitig M13
(L x Ø) 500 x 13 mm, on both sides M13 **551039**

Verdrahtung Wiring

(L) 750 mm, Kabel 4-adrig, AWG20, beidseitig 8 mm abisoliert
(L) 750 mm, 4-wire cable, AWG20, 8 mm stripped on both sides

Abmessungen Pendel 1.000 mm Dimensions length 1.000 mm

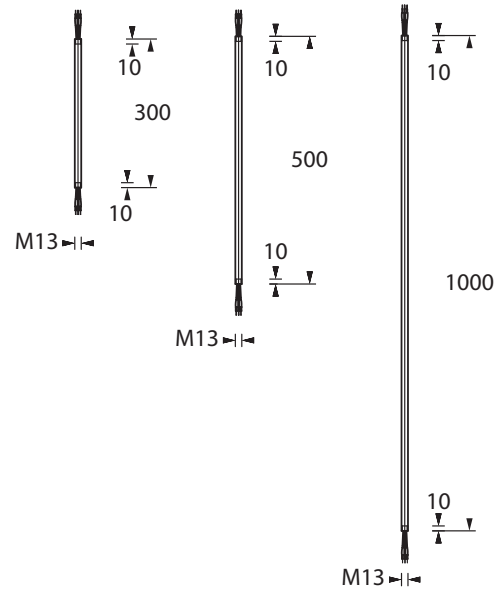
(L x Ø) 1.000 x 13 mm, beidseitig M13
(L x Ø) 1.000 x 13 mm, on both sides M13 **551040**

Verdrahtung Wiring

(L) 1.250 mm, Kabel 4-adrig, AWG20, beidseitig 8 mm abisoliert
(L) 1.250 mm, 4-wire cable, AWG20, 8 mm stripped on both sides

Abmessungen Baldachin Dimensions Canopy

Baldachin (H x Ø) 85 x 60 mm (Außendurchmesser)
Canopy (H x Ø) 85 x 60 mm (outer diameter)



- | | | |
|---|--|----|
|  | 1 - Pendelhaltewinkel pendulum fixture | 1x |
|  | 2 - Deckenbaldachin ceiling baldachin | 1x |
|  | 3 - Metallmutter M13 metal nut M13 | 4x |
|  | 4 - Kunststoffmutter M13 plastic nut M13 | 2x |
|  | 5 - Zahnscheibe M13 serrated washer M13 | 2x |
|  | 6 - Aluminium-/ Kunststoffpendel aluminum-/ plastic pendulum | 1x |
|  | 7 - Ausgleichsscheibe Ø16mm compensation plate | 1x |
|  | 8 - Ausgleichsscheibe Ø19mm compensation plate | 2x |



ZENTRALPENDEL-SETS CENTRAL PENDULUM SETS

Zentralpendel-Set aus Aluminium / Kunststoff ohne Vorverdrahtung in drei verschiedenen Längen inkl. steifem Deckenhalter

Aluminum/plastic central pendulum set without pre-wiring in three different lengths incl. rigid ceiling bracket



Technische Daten Technical specifications

Art.-Nr.
Item no.

Material

Pendel	Aluminium
Pendulum	Aluminum
Baldachin	Kunststoff, weiß
Canopy	Plastic, white

Abmessungen Pendel 300 mm Dimensions Pendulum 300 mm

(L x Ø)	300 x 13 mm, beidseitig M13	551008
(L x Ø)	300 x 13 mm, on both sides M13	

Abmessungen Pendel 500 mm Dimensions Pendulum 500 mm

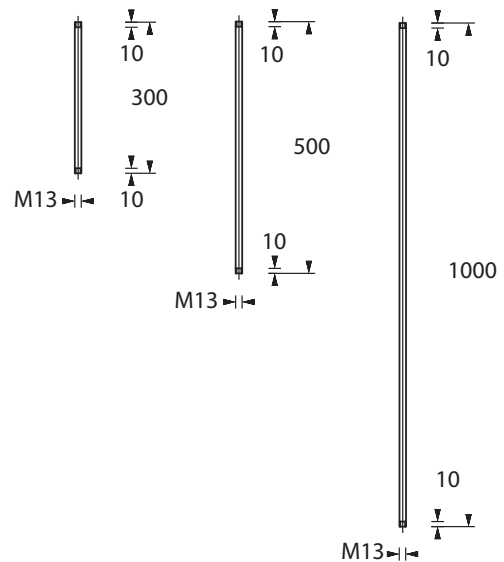
(L x Ø)	500 x 13 mm, beidseitig M13	551009
(L x Ø)	500 x 13 mm, on both sides M13	

Abmessungen Pendel 1.000 mm Dimensions length 1.000 mm

(L x Ø)	1.000 x 13 mm, beidseitig M13	551010
(L x Ø)	1.000 x 13 mm, on both sides M13	

Abmessungen Baldachin Dimensions Canopy

Baldachin (H x Ø)	85 x 60 mm (Außendurchmesser)
Canopy (H x Ø)	85 x 60 mm (outer diameter)



	1 - Pendelhaltewinkel pendulum fixture	1x
	2 - Deckenbaldachin ceiling baldachin	1x
	3 - Metallmutter M13 metal nut M13	4x
	4 - Kunststoffmutter M13 plastic nut M13	2x
	5 - Zahnscheibe M13 serrated washer M13	2x
	6 - Aluminium-/ Kunststoffpendel aluminum-/ plastic pendulum	1x
	7 - Ausgleichsscheibe Ø16mm compensation plate	1x
	8 - Ausgleichsscheibe Ø19mm compensation plate	2x

L-PLAST 300 Universalmontage

32m | 1,5W LED | IP54 | Farbe / Colour



- Die Leuchte wird in Universalbauweise geliefert und kann als Decken- oder Wandparallelmontage montiert werden.
- In der Einzelbatterie-Ausführung ist die Leuchte optional mit einer Akkuheizung zum Mehrpreis verfügbar.
- Im Leuchtenpreis ist pro Leuchte ein Piktogrammfolien-Set - Pfeil links/rechts/unten enthalten.
- Gegen Aufpreis ist die Leuchte für Zentralbatterie-Nennspannungen von **24V**, **48/60V** und **110V** erhältlich.
- Erkennungsweite: 32 Meter
- Anschlussklemmen: 2 x 2,5 mm² für Doppelbelegung
- Gehäuse: Polycarbonat (Leuchtenhaube opal)
- Farbe: weiß
- Abmessungen (B x H x T): 372 x 203 x 94 mm
- Schutzart: IP54
- Schutzklasse: II

■ Systemleuchten für Zentralversorgung

Technische Daten

Anschlussspannung 230V 50/60Hz, 220V DC +25/-20% | Temperaturbereich -10°C bis +40°C

Bestelldaten

Bestell-Nr.	Bezeichnung	Leuchtmittel	Lichtstrom	Netzanschlussleistung	Batteriestromaufnahme
104276	L-PLAST 300 UM LED	1,5W LED-Leiste	190lm	5VA	12mA
104276-DA	L-PLAST 300 UM LED + DALI	1,5W LED-Leiste	190lm	5VA	12mA
104276-ELC	L-PLAST 300 UM LED + ELC	1,5W LED-Leiste	190lm	5,5VA	12mA
104276-MSÜ	L-PLAST 300 UM LED + MSÜ3	1,5W LED-Leiste	190lm	5,5VA	12mA
104276-SE	L-PLAST 300 UM LED + SET009	1,5W LED-Leiste	190lm	5,5VA	12mA
104276-ST	L-PLAST 300 UM LED + SET010	1,5W LED-Leiste	190lm	5,5VA	12mA

■ Einzelbatterieleuchten

Technische Daten

Anschlussspannung 230V 50/60Hz | Temperaturbereich BS 0°C bis +35°C
 NiMh-Akku 4,8V 0,8Ah (Best.-Nr. 570001) (1h+3h+8h) | Temperaturbereich DS -5°C bis +30°C
 4,8V 0,8Ah (Best.-Nr. 570014) (1h+3h+8h) für Heizungscontainer | Lichtstromverhältnis 15%-50% / 100% Not/Netz

Bestelldaten

Bestell-Nr.	Bezeichnung	Leuchtmittel	Lichtstrom Netzbetrieb	Netzanschlussleistung	Nennbetriebsdauer
Standardausführung					
204278	L-PLAST 300 UM EB LED	1,5W LED-Leiste	190lm	5VA	1h
204278-SC	L-PLAST 300 UM EB-SC LED	1,5W LED-Leiste	190lm	5VA	1h
204278-SL	L-PLAST 300 UM EB-SL LED	1,5W LED-Leiste	190lm	5VA	1h
204278-SWX	L-PLAST 300 UM EB-SWX LED	1,5W LED-Leiste	190lm	5,5VA	1h
204276	L-PLAST 300 UM EB LED	1,5W LED-Leiste	190lm	5VA	3h
204276-SC	L-PLAST 300 UM EB-SC LED	1,5W LED-Leiste	190lm	5VA	3h
204276-SL	L-PLAST 300 UM EB-SL LED	1,5W LED-Leiste	190lm	5VA	3h
204276-SWX	L-PLAST 300 UM EB-SWX LED	1,5W LED-Leiste	190lm	5,5VA	3h
204277	L-PLAST 300 UM EB LED	1,5W LED-Leiste	190lm	5VA	8h
204277-SC	L-PLAST 300 UM EB-SC LED	1,5W LED-Leiste	190lm	5VA	8h
204277-SL	L-PLAST 300 UM EB-SL LED	1,5W LED-Leiste	190lm	5VA	8h
204277-SWX	L-PLAST 300 UM EB-SWX LED	1,5W LED-Leiste	190lm	5,5VA	8h

Bestelldaten

Bestell-Nr.	Bezeichnung	Leuchtmittel	Lichtstrom Netzbetrieb	Netzanschlussleistung	Nennbetriebsdauer
mit Akkuheizung Temperaturbereich BS -20°C bis +35°C / DS -20°C bis +30°C					
204273	L-PLAST 300 UM EB LED + AkH	1,5W LED-Leiste	190lm	5VA	1h
204273-SC	L-PLAST 300 UM EB-SC LED + AkH	1,5W LED-Leiste	190lm	5VA	1h
204273-SL	L-PLAST 300 UM EB-SL LED + AkH	1,5W LED-Leiste	190lm	5VA	1h
204273-SWX	L-PLAST 300 UM EB-SWX LED + AkH	1,5W LED-Leiste	190lm	5,5VA	1h
204271	L-PLAST 300 UM EB LED + AkH	1,5W LED-Leiste	190lm	5VA	3h
204271-SC	L-PLAST 300 UM EB-SC LED + AkH	1,5W LED-Leiste	190lm	5VA	3h
204271-SL	L-PLAST 300 UM EB-SL LED + AkH	1,5W LED-Leiste	190lm	5VA	3h
204271-SWX	L-PLAST 300 UM EB-SWX LED + AkH	1,5W LED-Leiste	190lm	5,5VA	3h
204272	L-PLAST 300 UM EB LED + AkH	1,5W LED-Leiste	190lm	5VA	8h
204272-SC	L-PLAST 300 UM EB-SC LED + AkH	1,5W LED-Leiste	190lm	5VA	8h
204272-SL	L-PLAST 300 UM EB-SL LED + AkH	1,5W LED-Leiste	190lm	5VA	8h
204272-SWX	L-PLAST 300 UM EB-SWX LED + AkH	1,5W LED-Leiste	190lm	5,5VA	8h



■ **Piktogramme und Zubehör Systemleuchten und Einzelbatterieleuchten**

Bestell-Nr.	Bezeichnung	Anmerkung	siehe Zubehör
551001	Kettenmontageset		S. 345
551003	Ballwurfschutzkorb (BxHxT) 406 x 344,4 x 120 mm	Wandmontage	S. 339
551008	Zentralpendel 300 mm (ohne Vorverdrahtung)		S. 343
551009	Zentralpendel 500 mm (ohne Vorverdrahtung)		S. 343
551010	Zentralpendel 1000 mm (ohne Vorverdrahtung)		S. 343
551038	Zentralpendel 300 mm (mit Vorverdrahtung)		S. 343
551039	Zentralpendel 500 mm (mit Vorverdrahtung)		S. 343
551040	Zentralpendel 1000 mm (mit Vorverdrahtung)		S. 343
551042	Seilmontageset, 2 x 2,5 Meter		S. 344
551043	Seilmontageset, 2 x 7,5 Meter		S. 344
551230A	Wandausleger 30, weiß		S. 341
551285	Universalabdeckplatte für Deckenausschnitte		S. 343
530080	Piktogrammfolien-Set - Pfeil links/rechts/unten		
530088	Piktogrammfolien-Set - Pfeil links/rechts oben und links/rechts unten		
530099	Piktogrammfolie - Pfeil oben		