

30m

3W
LED

IP40

INDEPENDENCE 300

Flaches, architektonisch hochwertiges Edelstahlgehäuse mit formschöner, schlanker Einfassung der Lichtlenkscheibe.

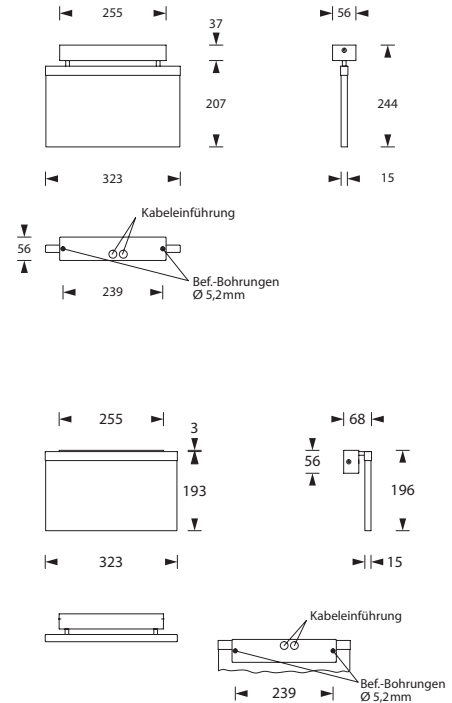
Wahlweise lieferbar als Deckenaufbaumontage oder durch Anpassung des Oberteils als Wandmontage.

Die mit einem Piktogramm-Set gelieferte 15 mm Lichtlenkscheibe wird mit einer 3 Watt LED-Leiste ausgeleuchtet.

Technische Daten

Erkennungsweite	30 m
Anschlussklemmen	3 x 2,5 mm ² für Doppelbelegung
Gehäuse/Farbe	Edelstahl V4A / Edelstahl gebürstet
Montageart	Wand-/Deckenmontage
Abmessungen (B x H x T)	
Deckenaufbau	323 x 244 x 56 mm
Wandmontage	323 x 196 x 68 mm
Schutzart	IP40
Schutzklasse	I

Leuchtmittel	■ Systemleuchten für Zentralversorgung	■ Einzelbatterieleuchten
		3W LED-Leiste
Lichtstrom (Netz)	350lm	350lm
Lichtstromverhältnis Not (DC)/Netz	-	15% - 50% / 100%
Netzanschlussleistung	6VA	6VA
Batterie-Stromaufnahme	19mA	-
Nennbetriebsdauer Batteriebetrieb	-	1h/3h/8h
Anschlussspannung	230V 50/60Hz / 220V DC +25/-20%	230V 50/60Hz
NiMh-Akku	-	4,8V 0,8Ah
Temperaturbereich	-10°C bis +40°C	-
Bereitschaftsschaltung	-	-0°C bis +35°C
Dauerschaltung	-	-5°C bis +30°C
optional:		
Leuchtschalt- und Überwachungsbaustein	MSÜ3, SET009, SET010, DALI	-
Selbstüberwachung	-	SELF CHECK
Busüberwachung	-	SAFELOG



WWW.ELEKTROPLANET.CH
INFO@ELEKTROPLANET.CH

+41 44 950 10 10
+41 44 950 10 44

INDUSTRIESTRASSE 2
CH-8335 HITTLAU

Zubehör

Piktogramm-Set*

	Fluchtweg-Piktogramm FR
	Fluchtweg-Piktogramm FL
	Fluchtweg-Piktogramm FU
	Blindscheibe

* Set im Lieferumfang enthalten.
Weitere Pfeilrichtungen auf Anfrage.

30m

3W
LED

IP40

INDEPENDENCE 300 DMS

Flaches, architektonisch hochwertiges Edelstahlgehäuse mit formschöner, schlanker Einfassung der Lichtlenkscheibe.

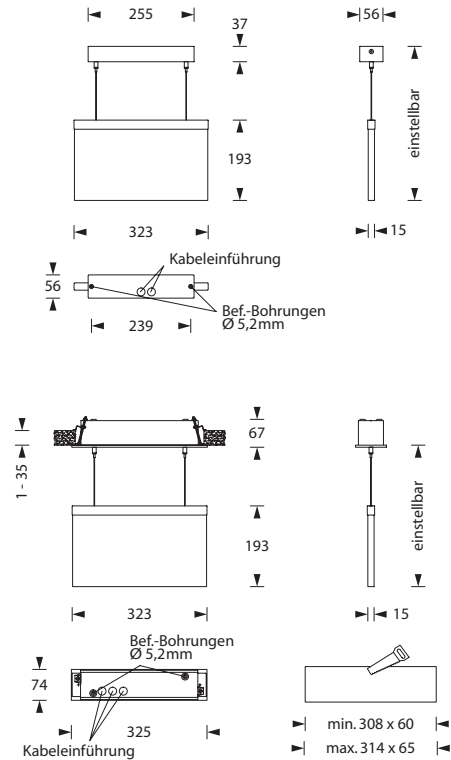
Ausführung für Scheiben-Seilabhangung (Seil 1,5m) als Deckenaufbauversion und mit annahernd deckenbundiger Abdeckplatte als Deckeneinbauversion.

Die mit einem Piktogramm-Set gelieferte 15 mm Lichtlenkscheibe wird mit einer 3 Watt LED-Leiste ausgeleuchtet.

Technische Daten

Erkennungsweite	30 m
Anschlussklemmen	3 x 2,5 mm ² fur Doppelbelegung
Gehause/Farbe	Edelstahl V4A / Edelstahl geburstrt
Montageart	Seilmontage (Deckenaufbau und Deckeneinbau)
Abmessungen (B x H x T)	
Deckenaufbau	323 x 230 x 56 mm
Deckeneinbau	325 x 260 x 74 mm
Schutzart	IP40
Schutzklasse	I

	■ Systemleuchten fur Zentralversorgung	■ Einzelbatterieleuchten
Leuchtmittel	3W LED-Leiste	3W LED-Leiste
Lichtstrom (Netz)	350lm	350lm
Lichtstromverhaltnis Not (DC)/Netz	-	15% - 50% / 100%
Netzanschlussleistung	6VA	6VA
Batterie-Stromaufnahme	19mA	-
Nennbetriebsdauer Batteriebetrieb	-	1h/3h/8h
Anschlussspannung	230V 50/60Hz / 220V DC +25/-20%	230V 50/60Hz
NiMh-Akku	-	4,8V 0,8Ah
Temperaturbereich	-10°C bis +40°C	-
Bereitschaftsschaltung	-	-0°C bis +35°C
Dauerschaltung	-	-5°C bis +30°C
optional:		
Leuchtschalt- und Uberwachungsbaustein	MSU3, SET009, SET010, DALI	-
Selbstuberwachung	-	SELF CHECK
Busuberwachung	-	SAFELOG



WWW.ELEKTROPLANET.CH
INFO@ELEKTROPLANET.CH

+41 44 950 10 10
+41 44 950 10 44

INDUSTRIESTRASSE 2
CH-8335 HITTLAU

Zubehor

Piktogramm-Set*

	Fluchtweg-Piktogramm FR
	Fluchtweg-Piktogramm FL
	Fluchtweg-Piktogramm FU
	Blindscheibe

* Set im Lieferumfang enthalten.
Weitere Pfeilrichtungen auf Anfrage.



BETONEINBAUKASTEN CEMENT ASSEMBLY BOX

Für Leuchten der Leuchtenserie **LBOARD E200/E200-S/E300, SMARTLINE E200-S/E300 und INDEPENDENCE 200 DE/DES/300 DES**

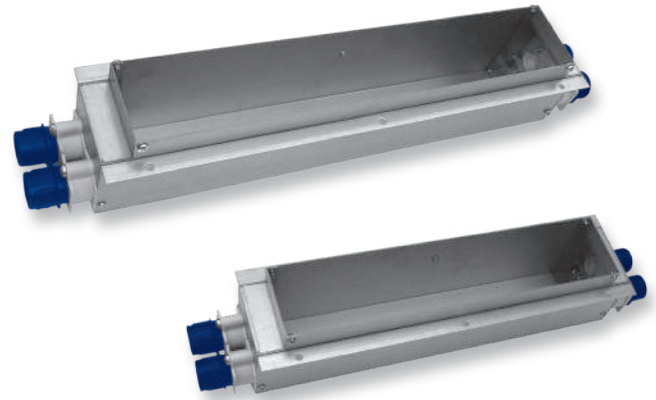
Betoneinbaukasten aus verzinktem Stahlblech mit beidseitigen Rohrkapseln zur Einführung der Installationsrohre. Die Rohrkapseln sind im Lieferumfang enthalten und müssen bauseitig am Betoneinbaukasten montiert werden.

Der Betoneinbaukasten ist als Zubehör separat zu bestellen.

For lightings of the luminaires series **LBOARD E200/E200-S/E300, SMARTLINE E200-S/E300 and INDEPENDENCE 200 DE/DES/300 DES**

Cement assembly box made of galvanized steel sheet with double-sided tube caps for the introduction of plumbing tubes. The tube caps are included and must be installed on-site on cement assembly box.

The cement assembly box has to be ordered as accessories separately.



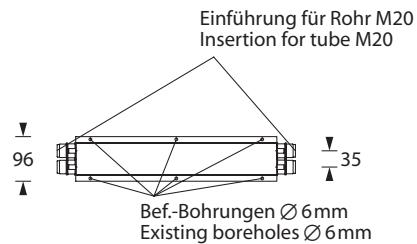
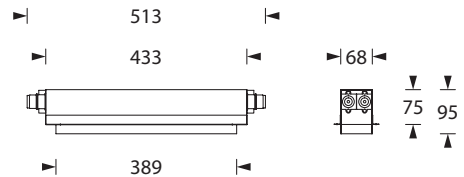
WWW.ELEKTROPLANET.CH
INFO@ELEKTROPLANET.CH

Technische Daten Technical specifications

Gehäuse/Farbe Casing/Colour Stahlblech, verzinkt Galvanized steel sheet

Abmessungen (B x H x T) Dimensions (W x H x D)

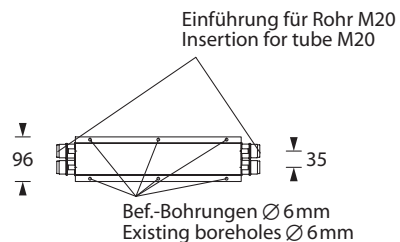
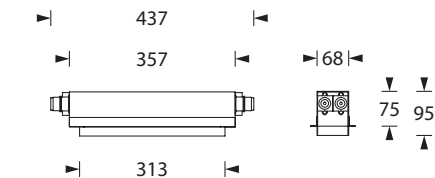
LBOARD E200/E300	513 x 95 x 96 mm
SMARTLINE E300	
INDEPENDENCE 300 DES	
LBOARD E200-S	437 x 95 x 96 mm
SMARTLINE E200-S	
INDEPENDENCE 200 DE/DES	



**LBOARD E200/E300, SMARTLINE E300,
INDEPENDENCE 300 DES**

Bestellangaben Order information

	Artikelnummer / Item no.
Betoneinbaukasten/Cement assembly box LBOARD E200/E300, SMARTLINE E300, INDEPENDENCE 300 DES	551022
Betoneinbaukasten/Cement assembly box LBOARD E200-S, SMARTLINE E200-S, INDEPENDENCE 200 DE/DES	551023



**LBOARD E200-S, SMARTLINE E200-S,
INDEPENDENCE 200 DE / DES**

+41'44'950'10'10
+41'44'950'10'44

INDUSTRIESTRASSE 2
CH-8335 HITTLAU





UNIVERSALABDECKPLATTE UNIVERSAL COVER PLATE

Universalabdeckplatte für Deckenausschnitte

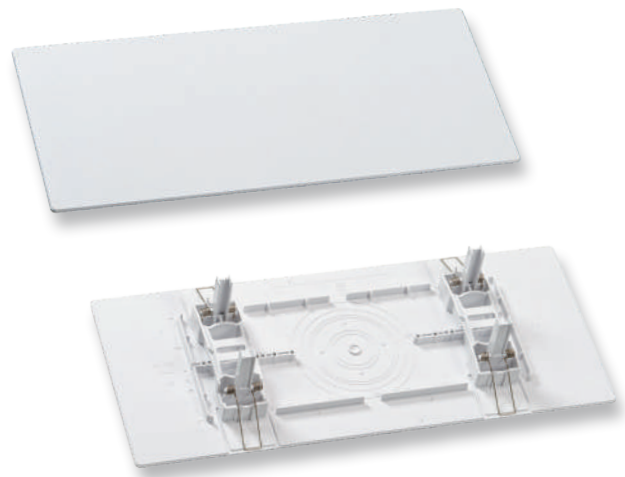
Mit der Universalabdeckplatte lassen sich bereits vorhandene Deckenausschnitte abdecken und Leuchten auf oder in der Abdeckplatte montieren. Einfache Leuchtenbefestigung durch vor-geprägte Montageöffnungen.

Nicht verwendbar in Verbindung mit einem Deckeneinbaurahmen.

Universal cover plate for ceiling cutouts

With the universal cover plate, existing ceiling cutouts can be covered and different types of luminaires can be mounted surface or recessed. Easy luminaire mounting due to pre-stamped mounting holes.

Cannot be used in conjunction with a recessed ceiling frame.

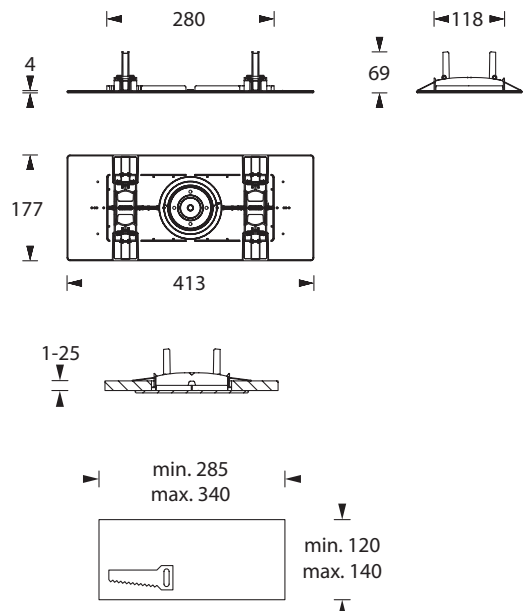


Technische Daten / Technical specifications

Material	Polycarbonat Polycarbonate
Farbe/color	weiß white
Abmessungen (B x H x T) Dimensions (W x H x D)	413 x 69 x 177 mm
Deckenausschnitt (B x H) Ceiling Cutout (W x H)	min. 285 / max. 340 x min. 120 / max. 140 mm

Bestellangaben / Order information

	Artikelnummer / Item no.
Universalabdeckplatte Universal cover plate	551285



INDEPENDENCE 300 Wand-/Deckenmontage

30m 3W
LED IP40  Farbe / Colour



- Die Leuchte ist für Wand- oder Deckenmontage lieferbar und wird mit einer vormontierten, neutral weiß bedruckten Acrylglasscheibe geliefert.
- Im Leuchtenpreis ist pro Leuchte ein Piktogramm-Vorsatzfolien-Set - Pfeil links/rechts/unten/blind enthalten.
- **ACHTUNG:** Die Leuchte ist nicht als Deckeneinbau-Variante lieferbar.
- Gegen Aufpreis ist die Leuchte für Zentralbatterie-Nennspannungen von **24V** und **110V** erhältlich.
- Erkennungsweite: 30 Meter
- Anschlussklemmen: 3 x 2,5 mm² für Doppelbelegung
- Gehäuse: Edelstahl (V4A)
- Farbe: Edelstahl gebürstet
- Abmessungen (B x H x T): DM 323 x 244 x 56 mm / WM 323 x 196 x 68 mm
- Abmessungen Scheibe (BxHxT): 321,4 x 181,6 x 15 mm
- Schutzart: IP40
- Schutzklasse: I

■ Systemleuchten für Zentralversorgung

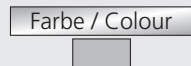
Technische Daten

Anschlussspannung 230V 50/60Hz, 220V DC +25/-20% Temperaturbereich -10°C bis +40°C

Bestelldaten

Bestell-Nr.	Bezeichnung	Leuchtmittel	Lichtstrom	Netzanschlussleistung	Batteriestromaufnahme
104050	INDEPENDENCE 300 DM LED	3W LED-Leiste	350lm	6VA	19mA
104050-DA	INDEPENDENCE 300 DM LED + DALI	3W LED-Leiste	350lm	6VA	19mA
104050-ELC	INDEPENDENCE 300 DM LED + ELC	3W LED-Leiste	350lm	6,5VA	19mA
104050-MSÜ	INDEPENDENCE 300 DM LED + MSÜ3	3W LED-Leiste	350lm	6,5VA	19mA
104050-SE	INDEPENDENCE 300 DM LED + SET009	3W LED-Leiste	350lm	6,5VA	19mA
104050-ST	INDEPENDENCE 300 DM LED + SET010	3W LED-Leiste	350lm	6,5VA	19mA
104051	INDEPENDENCE 300 WM LED	3W LED-Leiste	350lm	6VA	19mA
104051-DA	INDEPENDENCE 300 WM LED + DALI	3W LED-Leiste	350lm	6VA	19mA
104051-ELC	INDEPENDENCE 300 WM LED + ELC	3W LED-Leiste	350lm	6,5VA	19mA
104051-MSÜ	INDEPENDENCE 300 WM LED + MSÜ3	3W LED-Leiste	350lm	6,5VA	19mA
104051-SE	INDEPENDENCE 300 WM LED + SET009	3W LED-Leiste	350lm	6,5VA	19mA
104051-ST	INDEPENDENCE 300 WM LED + SET010	3W LED-Leiste	350lm	6,5VA	19mA





Einzelbatterieleuchten

Technische Daten

Anschlussspannung 230V 50/60Hz Temperaturbereich BS 0°C bis +35°C Lichtstromverhältnis 15%-50% / 100% Not/Netz
 NiMh-Akku 4,8V 0,8Ah (Best.-Nr. 570001) (1h+3h+8h) Temperaturbereich DS -5°C bis +30°C

Bestelldaten

Bestell-Nr.	Bezeichnung	Leuchtmittel	Lichtstrom Netzbetrieb	Netzanschluss- leistung	Nennbetriebs- dauer
204060	INDEPENDENCE 300 DM EB LED	3W LED-Leiste	350lm	6VA	1h
204060-SC	INDEPENDENCE 300 DM EB-SC LED	3W LED-Leiste	350lm	6VA	1h
204060-SL	INDEPENDENCE 300 DM EB-SL LED	3W LED-Leiste	350lm	6VA	1h
204060-SWX	INDEPENDENCE 300 DM EB-SWX LED	3W LED-Leiste	350lm	6,5VA	1h
204061	INDEPENDENCE 300 WM EB LED	3W LED-Leiste	350lm	6VA	1h
204061-SC	INDEPENDENCE 300 WM EB-SC LED	3W LED-Leiste	350lm	6VA	1h
204061-SL	INDEPENDENCE 300 WM EB-SL LED	3W LED-Leiste	350lm	6VA	1h
204061-SWX	INDEPENDENCE 300 WM EB-SWX LED	3W LED-Leiste	350lm	6,5VA	1h
204050	INDEPENDENCE 300 DM EB LED	3W LED-Leiste	350lm	6VA	3h
204050-SC	INDEPENDENCE 300 DM EB-SC LED	3W LED-Leiste	350lm	6VA	3h
204050-SL	INDEPENDENCE 300 DM EB-SL LED	3W LED-Leiste	350lm	6VA	3h
204050-SWX	INDEPENDENCE 300 DM EB-SWX LED	3W LED-Leiste	350lm	6,5VA	3h
204051	INDEPENDENCE 300 WM EB LED	3W LED-Leiste	350lm	6VA	3h
204051-SC	INDEPENDENCE 300 WM EB-SC LED	3W LED-Leiste	350lm	6VA	3h
204051-SL	INDEPENDENCE 300 WM EB-SL LED	3W LED-Leiste	350lm	6VA	3h
204051-SWX	INDEPENDENCE 300 WM EB-SWX LED	3W LED-Leiste	350lm	6,5VA	3h
204055	INDEPENDENCE 300 DM EB LED	3W LED-Leiste	350lm	6VA	8h
204055-SC	INDEPENDENCE 300 DM EB-SC LED	3W LED-Leiste	350lm	6VA	8h
204055-SL	INDEPENDENCE 300 DM EB-SL LED	3W LED-Leiste	350lm	6VA	8h
204055-SWX	INDEPENDENCE 300 DM EB-SWX LED	3W LED-Leiste	350lm	6,5VA	8h
204056	INDEPENDENCE 300 WM EB LED	3W LED-Leiste	350lm	6VA	8h
204056-SC	INDEPENDENCE 300 WM EB-SC LED	3W LED-Leiste	350lm	6VA	8h
204056-SL	INDEPENDENCE 300 WM EB-SL LED	3W LED-Leiste	350lm	6VA	8h
204056-SWX	INDEPENDENCE 300 WM EB-SWX LED	3W LED-Leiste	350lm	6,5VA	8h

Piktogramme und Zubehör Systemleuchten und Einzelbatterieleuchten

Bestell-Nr.	Bezeichnung	Anmerkung	siehe Zubehör
551285	Universalabdeckplatte für Deckenausschnitt		S. 343
530048	Piktogramm-Vorsatzfolie - Pfeil links unten		
530049	Piktogramm-Vorsatzfolie - Pfeil links oben		
530050	Piktogramm-Vorsatzfolie - Pfeil rechts unten		
530051	Piktogramm-Vorsatzfolie - Pfeil rechts oben		
530070	Piktogramm-Vorsatzfolien-Set - Pfeil links/rechts/unten/blind		
530115	Piktogramm-Vorsatzfolie - Pfeil oben		
530355	Piktogramm-Set, Rollstuhl - Pfeil links/rechts/unten/oben/Sammelstelle		



INDEPENDENCE 300 Seilmontage (Deckenauf- und -einbau)



- Die Leuchte ist für Deckenaufbau und -einbau mit einer separaten LED-Scheibeneinheit (incl. vormontierter, neutral weiß bedruckter 15mm Acrylglasscheibe) lieferbar.
- Die Verbindung beider Einheiten erfolgt über zwei 1,5 m lange transparente Abhängekabel (stromführend). Die Abhängehöhe ist über den komfortablen Rastmechanismus einstellbar.
- Optional ist die Leuchte ab Werk mit einem 2 x 5 m oder einem 2 x 10 m stromführenden Kabel lieferbar (Aufpreis siehe Zubehör).
- Im Leuchtenpreis ist pro Leuchte ein Piktogramm-Vorsatzfolien-Set - Pfeil links/rechts/unten/blind enthalten.
- Gegen Aufpreis ist die Leuchte für Zentralbatterie-Nennspannungen von **24V** und **110V** erhältlich.
- Erkennungsweite: 30 Meter
- Anschlussklemmen: 3 x 2,5 mm² für Doppelbelegung
- Gehäuse: Edelstahl (V4A)
- Farbe: Edelstahl gebürstet
- Abmessungen (B x H x T): DMS 323 x 230 x 56 mm / DES 325 x 260 x 74 mm
- Abmessungen Scheibe (B x H x T): 321,4 x 181,6 x 15 mm
- Schutzart: IP40
- Schutzklasse: I
- Deckenausschnitt: (L x B) min. 308 x 60 mm - max. 314 x 65 mm

■ Systemleuchten für Zentralversorgung

Technische Daten

Anschlussspannung 230V 50/60Hz, 220V DC +25/-20% Temperaturbereich -10°C bis +40°C

Bestelldaten

Bestell-Nr.	Bezeichnung	Leuchtmittel	Lichtstrom	Netzanschlussleistung	Batteriestromaufnahme
104053	INDEPENDENCE 300 DMS LED	3W LED-Leiste	350lm	6VA	19mA
104053-DA	INDEPENDENCE 300 DMS LED + DALI	3W LED-Leiste	350lm	6VA	19mA
104053-ELC	INDEPENDENCE 300 DMS LED + ELC	3W LED-Leiste	350lm	6,5VA	19mA
104053-MSÜ	INDEPENDENCE 300 DMS LED + MSÜ3	3W LED-Leiste	350lm	6,5VA	19mA
104053-SE	INDEPENDENCE 300 DMS LED + SET009	3W LED-Leiste	350lm	6,5VA	19mA
104053-ST	INDEPENDENCE 300 DMS LED + SET010	3W LED-Leiste	350lm	6,5VA	19mA
104054	INDEPENDENCE 300 DES LED	3W LED-Leiste	350lm	6VA	19mA
104054-DA	INDEPENDENCE 300 DES LED + DALI	3W LED-Leiste	350lm	6VA	19mA
104054-ELC	INDEPENDENCE 300 DES LED + ELC	3W LED-Leiste	350lm	6,5VA	19mA
104054-MSÜ	INDEPENDENCE 300 DES LED + MSÜ3	3W LED-Leiste	350lm	6,5VA	19mA
104054-SE	INDEPENDENCE 300 DES LED + SET009	3W LED-Leiste	350lm	6,5VA	19mA
104054-ST	INDEPENDENCE 300 DES LED + SET010	3W LED-Leiste	350lm	6,5VA	19mA

■ Einzelbatterieleuchten

Technische Daten

Anschlussspannung 230V 50/60Hz Temperaturbereich BS 0°C bis +35°C Lichtstromverhältnis 15%-50% / 100% Not/Netz
 NiMH-Akku 4,8V 0,8Ah (Best.-Nr. 570001) (1h+3h+8h) Temperaturbereich DS -5°C bis +30°C

Bestelldaten

Bestell-Nr.	Bezeichnung	Leuchtmittel	Lichtstrom Netzbetrieb	Netzanschlussleistung	Nennbetriebsdauer
204062	INDEPENDENCE 300 DMS EB LED	3W LED-Leiste	350lm	6VA	1h
204062-SC	INDEPENDENCE 300 DMS EB-SC LED	3W LED-Leiste	350lm	6VA	1h
204062-SL	INDEPENDENCE 300 DMS EB-SL LED	3W LED-Leiste	350lm	6VA	1h
204062-SWX	INDEPENDENCE 300 DMS EB-SWX LED	3W LED-Leiste	350lm	6,5VA	1h
204063	INDEPENDENCE 300 DES EB LED	3W LED-Leiste	350lm	6VA	1h
204063-SC	INDEPENDENCE 300 DES EB-SC LED	3W LED-Leiste	350lm	6VA	1h
204063-SL	INDEPENDENCE 300 DES EB-SL LED	3W LED-Leiste	350lm	6VA	1h
204063-SWX	INDEPENDENCE 300 DES EB-SWX LED	3W LED-Leiste	350lm	6,5VA	1h
204053	INDEPENDENCE 300 DMS EB LED	3W LED-Leiste	350lm	6VA	3h
204053-SC	INDEPENDENCE 300 DMS EB-SC LED	3W LED-Leiste	350lm	6VA	3h
204053-SL	INDEPENDENCE 300 DMS EB-SL LED	3W LED-Leiste	350lm	6VA	3h
204053-SWX	INDEPENDENCE 300 DMS EB-SWX LED	3W LED-Leiste	350lm	6,5VA	3h
204054	INDEPENDENCE 300 DES EB LED	3W LED-Leiste	350lm	6VA	3h
204054-SC	INDEPENDENCE 300 DES EB-SC LED	3W LED-Leiste	350lm	6VA	3h
204054-SL	INDEPENDENCE 300 DES EB-SL LED	3W LED-Leiste	350lm	6VA	3h
204054-SWX	INDEPENDENCE 300 DES EB-SWX LED	3W LED-Leiste	350lm	6,5VA	3h
204058	INDEPENDENCE 300 DMS EB LED	3W LED-Leiste	350lm	6VA	8h
204058-SC	INDEPENDENCE 300 DMS EB-SC LED	3W LED-Leiste	350lm	6VA	8h
204058-SL	INDEPENDENCE 300 DMS EB-SL LED	3W LED-Leiste	350lm	6VA	8h
204058-SWX	INDEPENDENCE 300 DMS EB-SWX LED	3W LED-Leiste	350lm	6,5VA	8h
204059	INDEPENDENCE 300 DES EB LED	3W LED-Leiste	350lm	6VA	8h
204059-SC	INDEPENDENCE 300 DES EB-SC LED	3W LED-Leiste	350lm	6VA	8h
204059-SL	INDEPENDENCE 300 DES EB-SL LED	3W LED-Leiste	350lm	6VA	8h
204059-SWX	INDEPENDENCE 300 DES EB-SWX LED	3W LED-Leiste	350lm	6,5VA	8h



INDEPENDENCE 300 Seilmontage (Deckenauf- und -einbau)

■ Piktogramme und Zubehör Systemleuchten und Einzelbatterieleuchten

Bestell-Nr.	Bezeichnung	Anmerkung	siehe Zubehör
551022	Betoneinbaukasten (BxHxT) 513 x 95 x 96 mm		S. 339
551285	Universalabdeckplatte für Deckenausschnitte	nicht für Deckeneinbau	S. 343
Opt. 1	Seilmontageset, 2 x 5 Meter, stromführend	nur mit Leuchte ab Werk	
Opt. 2	Seilmontageset, 2 x 10 Meter, stromführend	nur mit Leuchte ab Werk	
530048	Piktogramm-Vorsatzfolie - Pfeil links unten		
530049	Piktogramm-Vorsatzfolie - Pfeil links oben		
530050	Piktogramm-Vorsatzfolie - Pfeil rechts unten		
530051	Piktogramm-Vorsatzfolie - Pfeil rechts oben		
530070	Piktogramm-Vorsatzfolien-Set - Pfeil links/rechts/unten/blind		
530115	Piktogramm-Vorsatzfolie - Pfeil oben		
530355	Piktogramm-Set, Rollstuhl - Pfeil links/rechts/unten/oben/Sammelstelle		