

Einbaumasse Primus 10"

Unterputzgehäuse/Boîtier encastrément/flush box:

Front

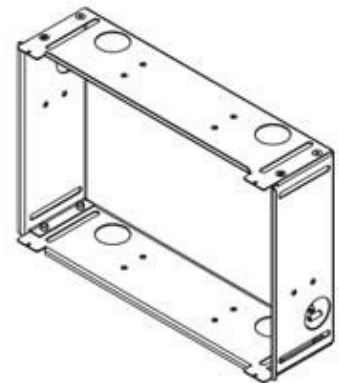
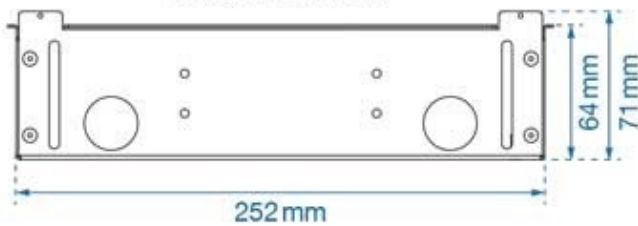


Seite/Side



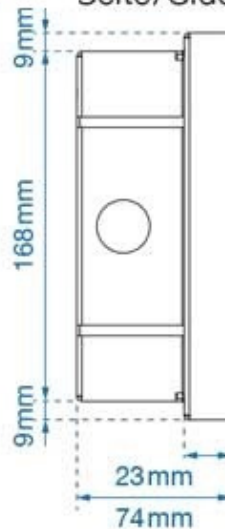
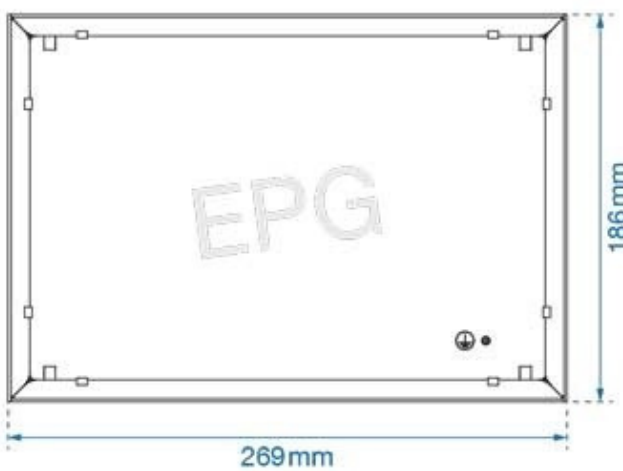
UPG10
31.05.2013
Rev. 1.0

Unten/Bottom



Einputzgehäuse/Boîtier encastrément pour montage à fleur/recessed box for flush mounting:

Seite/Side



EPG10
31.05.2013
Rev. 1.0

Unten/Bottom

