

# DIADEM



## BESCHREIBUNG | DESCRIPTION

schlanke Wandleuchte für den Innenbereich  
*slim wall light for indoor areas*

<b>Schutzart</b> <i>protection degree</i>	IP40
<b>Schutzklasse</b> <i>protection class</i>	I
<b>Gehäuse</b> <i>housing</i>	Stahlblech weiß RAL 9016 <i>steel sheet white RAL 9016</i>
<b>Montageart</b> <i>mounting</i>	Wandaufbau (WA) <i>wall mounting (WA)</i>

CPS	LPS	SC	LC
-----	-----	----	----

## TECHNISCHE DATEN | SPECIFICATIONS

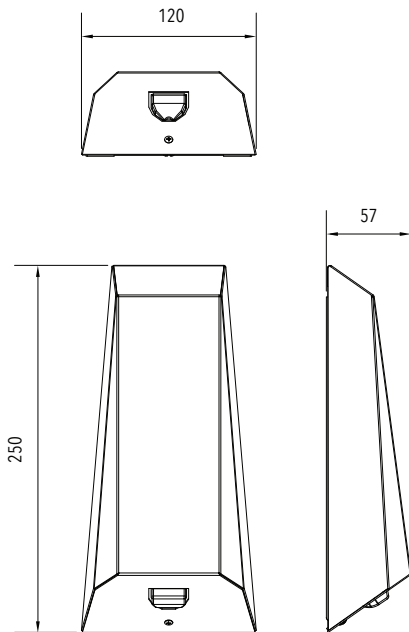
Versorgung <i>supply</i>	Anschlussspannung <i>supply voltage (AC/DC)</i>	Anschlussleistung <i>power rating (AC/DC)</i>	Umgebungstemperatur <i>ambient temperature</i>	Leuchtmittel <i>illuminant</i>	NiCd- / NiMh-Akku <i>NiCd / NiMh accu</i>	LiFePo4-Akku <i>LiFePo4 accu nur SC   only SC</i>
Zentralbatterie <i>central battery CPS / LPS</i>	230 V / 216 V	7,0 VA / 4,0 W	-10° C <> +40° C	311 lm	-	-
Einzelbatterie <i>single battery SC / LC</i>	230 V / -	11,7 VA / -	0° C <> +40° C	295 lm	3 h / 8 h	3 h / 8 h

## OPTIONEN | OPTIONS



SONDERFARBEN

MABE | DIMENSION (mm)



PROJEKTIERUNGSHILFEN | PROJECT PLANNING HELPS

CPS LPS Zentralbatterieleuchte | central battery luminaire

DIADEM Z 311 lm

Höhe height [m]	Abstand WA distance WA [m]	

	Abstand zur Rettungswegmitte distance to escape route centre				
	1,0 m		2,0 m		-/-
2,0	6,40	14,80	4,90	14,60	2,40
2,5	7,10	16,90	5,70	16,30	2,90
3,0	7,50	18,60	6,10	17,70	3,40
3,5	7,40	20,00	5,80	18,60	3,80
4,0	7,20	21,00	5,80	19,20	4,00
5,0	6,20	20,90	5,60	19,60	4,30
6,0	5,10	19,90	4,70	19,10	4,20
7,0	4,60	18,00	3,90	16,30	3,30

SC LC Einzelbatterieleuchte | single battery luminaire

DIADEM E 295 lm / 3 h

Höhe height [m]	Abstand WA distance WA [m]	

	Abstand zur Rettungswegmitte distance to escape route centre				
	1,0 m		2,0 m		-/-
2,0	5,50	13,30	4,50	12,50	3,00
2,5	5,90	14,90	5,00	13,90	3,30
3,0	6,10	16,10	5,40	14,90	3,50
3,5	6,30	17,10	5,30	15,80	3,70
4,0	6,50	17,70	5,20	16,50	3,80
5,0	6,30	18,30	4,90	17,60	3,80
6,0	4,90	18,50	4,20	17,20	3,60
7,0	3,80	17,90	2,90	15,70	2,90

