

62m

2x3W  
LED

IP43

# ABOX 600

Das Produkt entspricht nicht der DIN 4844-1.

Moderne IP43 Rettungszeichenleuchte aus eloxiertem Aluminiumprofil.

Lieferbar als Wand- und Deckenmontage inklusive universalem Piktogrammset.

Zusätzlich verfügt die Leuchte über Lichtaustrittsfenster nach unten.

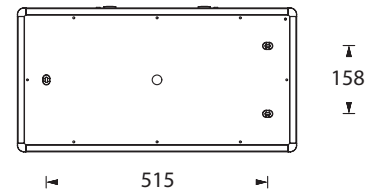
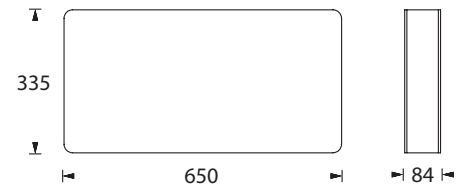
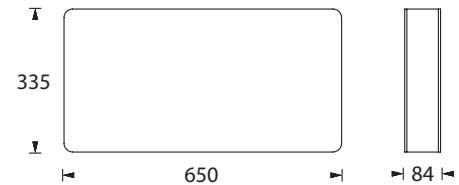
Die Leuchte ist mit einer 2 x 3 Watt LED-Leiste ausgestattet.

## Technische Daten

Erkennungsweite	62 m
Anschlussklemmen	3 x 2,5 mm <sup>2</sup> für Doppelbelegung
Gehäuse/Farbe	Aluminium, eloxiert
Montageart	Deckenmontage oder Wandmontage
Abmessungen (B x H x T)	650 x 335 x 84 mm
Schutzart	IP43
Schutzklasse	I



Leuchtmittel	■ Systemleuchten für Zentralversorgung	■ Einzelbatterie-leuchten
	2x3W LED-Leiste	2x3W LED-Leiste
Lichtstrom (Netz)	580lm	580lm
Lichtstromverhältnis Not (DC)/Netz	-	30%/100%
Netzanschlussleistung	10,3VA	15,5VA
Batterie-Stromaufnahme	27mA	-
Nennbetriebsdauer Batteriebetrieb	-	1h/3h/8h
Anschlussspannung	230V 50/60Hz / 220V DC +25/-20%	230V 50/60Hz
NiMh-Akku 1h	-	4,8V 2,0Ah
NiMh-Akku 3h	-	4,8V 2,0Ah
NiMh-Akku 8h	-	4,8V 4,2Ah
Temperaturbereich	-10°C bis +40°C	-
Bereitschaftsschaltung	-	-0°C bis +35°C
Dauerschaltung	-	-5°C bis +30°C
optional:		
Leuchtschalt- und Überwachungsbaustein	ELC, MSÜ3 SET009, SET010 DALI	-
Selbstüberwachung	-	SELF CHECK
Busüberwachung	-	SAFELOG Line SAFELOG Wireless



WWW.ELEKTROPLANET.CH  
INFO@ELEKTROPLANET.CH

+41 44 950 10 10  
+41 44 950 10 44

INDUSTRIESTRASSE 2  
CH-8335 HITTLAU

Technische Änderungen vorbehalten/Technical changes reserved

## Zubehör

Seilmontageset	Fluchtweg-Piktogramm FR
Kettenmontageset	Fluchtweg-Piktogramm FL
	Fluchtweg-Piktogramm FU

## Piktogramme



Fluchtweg-Piktogramm FR



Fluchtweg-Piktogramm FL



Fluchtweg-Piktogramm FU



# KETTENMONTAGE-SET

## CHAIN ASSEMBLY SET

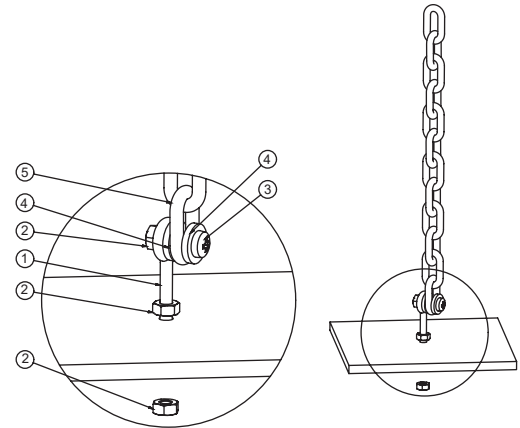
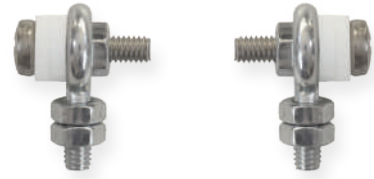
Das Set besteht aus 2 Kettenösen zur Anbringung von Ketten an die Leuchte.

The chain assembly set consists of 2 chain eyes for attaching chains to the luminaire.

### Technische Daten / Technical specifications

Material	Edelstahl / Schraube verzinkt / Gewinde M4 x 10
	Stainless steel / screw galvanised / thread M4 x 10
Abmessungen (B x H) Dimensions (W x H)	19 x 24 mm
Abmessungen Öse (Ø)	
Außendurchmesser Outer diameter	10,3 mm
Innendurchmesser Inner diameter	5,6 mm

Artikelnummer  
Item no. **551001**



Kette nicht im Lieferumfang enthalten  
Chain not included in delivery



# SEILMONTAGE-SETS CABLE ASSEMBLY SETS

Seilmontageset in zwei verschiedenen Längen, ausgestattet mit hochwertigen Griffern und Symmetrierungswinkeln für Leuchten mit asymmetrischer Gewichtsverteilung.

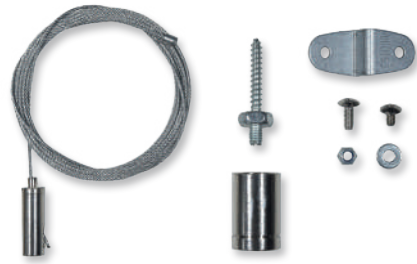
Cable assembly set in two different lengths, equipped with high-quality grippers and symmetry brackets for luminaires with asymmetrical weight distribution.

## Technische Daten / Technical specifications

<b>Material</b>	Nickel / Zink Nickel / Zinc
<b>Abmessungen Seil (L)</b> <b>Dimensions Cable (L)</b>	2,5 m oder 7,5 m 2.5 m or 7.5 m

<b>Artikelnummer</b> <b>Item no.</b>	Seilmontageset (incl. 2 x 2,5 m Stahlseil) Cable mounting set (incl. 2 x 2.5 m steel cable)	<b>551042</b>
---	--	---------------

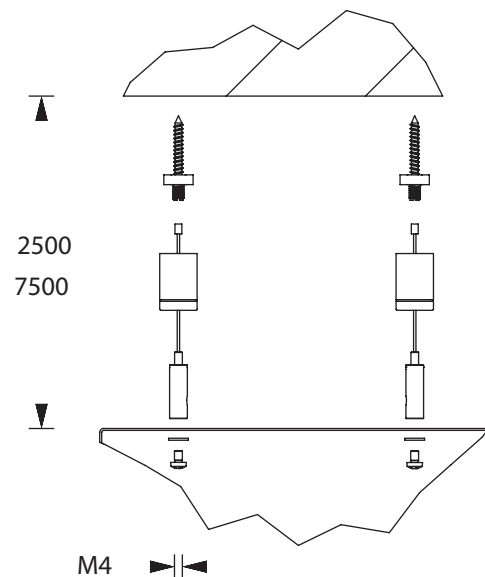
<b>Artikelnummer</b> <b>Item no.</b>	Seilmontageset (incl. 2 x 7,5 m Stahlseil) Cable mounting set (incl. 2 x 7.5 m steel cable)	<b>551043</b>
---	--	---------------



1 Set = 2 Seile mit Anbringungsmaterial  
1 Set = 2 cables with mounting material



1 Set = 2 Seile mit Anbringungsmaterial  
1 Set = 2 cables with mounting material





- Die Leuchte wird in Universalbauweise geliefert und kann wahlweise als Wand-, Decken- oder Auslegermontage montiert werden.
- Leuchengehäuse mit unterseitigen Lichtaustrittsfenstern.
- Im Leuchtenpreis ist pro Leuchte ein Deckenadapter, eine Rückwand sowie ein Piktogramm-/Scheiben-Set - Pfeil links/rechts/unten/blind enthalten.
- Gegen Aufpreis ist die Leuchte für Zentralbatterie-Nennspannungen von **24V, 48V** und **110V** erhältlich.
- Erkennungsweite: 30 m
- Anschlussklemmen: 3 x 2,5 mm<sup>2</sup> für Doppelbelegung
- Material: Aluminium
- Farbe: weißaluminium (silber)
- Abmessungen (B x H x T): DM 333 x 200 x 80 mm / WM 333 x 181 x 81 mm / ALM 354 x 181 x 80 mm
- Schutzart: IP54
- Schutzklasse: I
- IK-Schutzklasse: IK03

## Systemleuchten für Zentralversorgung

### Technische Daten

Anschlussspannung 230V 50/60Hz; 220V DC +25/-20%

Temperaturbereich -10°C bis +40°C

### Bestelldaten

Bestell-Nr.	Bezeichnung	Leuchtmittel	Lichtstrom Netzbetrieb	Netzanschluss- leistung	Batteriestrom- aufnahme
<b>Standard</b>					
107710	ABOX 300 UM LED - weißaluminium (silber)	3 W LED-Leiste	350 lm	6,0 VA	19 mA
107710-DA	ABOX 300 UM LED + DALI - weißaluminium (silber)	3 W LED-Leiste	350 lm	6,0 VA	19 mA
107710-ELC	ABOX 300 UM LED + ELC - weißaluminium (silber)	3 W LED-Leiste	350 lm	6,5 VA	19 mA
107710-MSÜ	ABOX 300 UM LED + MSÜ3 - weißaluminium (silber)	3 W LED-Leiste	350 lm	6,5 VA	19 mA
107710-SE	ABOX 300 UM LED + SET009 - weißaluminium (silber)	3 W LED-Leiste	350 lm	6,5 VA	19 mA
107710-ST	ABOX 300 UM LED + SET010 - weißaluminium (silber)	3 W LED-Leiste	350 lm	6,5 VA	19 mA

## Einzelbatterieleuchten

### Technische Daten

Anschlussspannung 230V 50/60Hz

Temperaturbereich

NiMh-Akku 4,8V 0,8Ah (1h), 4,8V 0,8Ah (3h), 4,8V 0,8Ah (8h)

BS 0°C bis +35°C / DS -5°C bis +30°C

Lichtstromverhältnis, Not / Netz 20% / 100% (1h), 20% / 100% (3h), 10% / 100% (8h)

### Bestelldaten

Bestell-Nr.	Bezeichnung	Leuchtmittel	Lichtstrom Netzbetrieb	Netzanschluss- leistung	Nennbe- triebsdauer
<b>Standard</b>					
207712	ABOX 300 UM EB LED - weißaluminium (silber)	3 W LED-Leiste	350 lm	6,0 VA	1h
207712-SC	ABOX 300 UM EB-SC LED - weißaluminium (silber)	3 W LED-Leiste	350 lm	6,0 VA	1h
207712-SL	ABOX 300 UM EB-SL LED - weißaluminium (silber)	3 W LED-Leiste	350 lm	6,0 VA	1h
207712-SWX	ABOX 300 UM EB-SWX LED - weißaluminium (silber)	3 W LED-Leiste	350 lm	6,5 VA	1h
207710	ABOX 300 UM EB LED - weißaluminium (silber)	3 W LED-Leiste	350 lm	6,0 VA	3h
207710-SC	ABOX 300 UM EB-SC LED - weißaluminium (silber)	3 W LED-Leiste	350 lm	6,0 VA	3h
207710-SL	ABOX 300 UM EB-SL LED - weißaluminium (silber)	3 W LED-Leiste	350 lm	6,0 VA	3h
207710-SWX	ABOX 300 UM EB-SWX LED - weißaluminium (silber)	3 W LED-Leiste	350 lm	6,5 VA	3h
207711	ABOX 300 UM EB LED - weißaluminium (silber)	3 W LED-Leiste	350 lm	6,0 VA	8h
207711-SC	ABOX 300 UM EB-SC LED - weißaluminium (silber)	3 W LED-Leiste	350 lm	6,0 VA	8h
207711-SL	ABOX 300 UM EB-SL LED - weißaluminium (silber)	3 W LED-Leiste	350 lm	6,0 VA	8h
207711-SWX	ABOX 300 UM EB-SWX LED - weißaluminium (silber)	3 W LED-Leiste	350 lm	6,5 VA	8h

## Zubehör

Bestell-Nr.	Bezeichnung
530234	Piktogramm-Scheiben-Set - Pfeil links/rechts/unten/blind
551001	Kettenmontageset
551003	Ballwurfschutzkorb (BxHxT) 406 x 344,4 x 120 mm
551038	Zentralpendel 300 mm (mit Vorverdrahtung)
551039	Zentralpendel 500 mm (mit Vorverdrahtung)
551040	Zentralpendel 1000 mm (mit Vorverdrahtung)
551042	Seilmontageset, 2 x 2,5 Meter
551043	Seilmontageset, 2 x 7,5 Meter
551285	Universalabdeckplatte für Deckenausschnitte
570001	NiMh-Akku 4,8V 0,8Ah





- Die Leuchte wird in Universalbauweise geliefert und kann wahlweise als Wand-, Decken- oder Auslegermontage montiert werden.
- Leuchengehäuse mit unterseitigen Lichtaustrittsfenstern.
- Im Leuchtenpreis ist pro Leuchte ein Deckenadapter, eine Rückwand sowie ein Piktogramm-/Scheiben-Set - Pfeil links/rechts/unten/blind enthalten.
- Gegen Aufpreis ist die Leuchte für Zentralbatterie-Nennspannungen von **24V, 48V** und **110V** erhältlich.
- Erkennungsweite: 40 m
- Anschlussklemmen: 3 x 2,5 mm<sup>2</sup> für Doppelbelegung
- Material: Aluminium
- Farbe: weißaluminium (silber)
- Abmessungen (B x H x T): DM 435 x 250 x 80 mm / WM 435 x 231 x 81 mm / ALM 456 x 231 x 80 mm
- Schutzart: IP54
- Schutzklasse: I
- IK-Schutzklasse: IK03

## Systemleuchten für Zentralversorgung

### Technische Daten

Anschlussspannung 230V 50/60Hz; 220V DC +25/-20%

Temperaturbereich -10°C bis +40°C

### Bestelldaten

Bestell-Nr.	Bezeichnung	Leuchtmittel	Lichtstrom Netzbetrieb	Netzanschluss- leistung	Batteriestrom- aufnahme
<b>Standard</b>					
107720	ABOX 400 UM LED - weißaluminium (silber)	2 x 2 W LED-Leiste	460 lm	8,9 VA	25 mA
107720-DA	ABOX 400 UM LED + DALI - weißaluminium (silber)	2 x 2 W LED-Leiste	460 lm	8,9 VA	25 mA
107720-ELC	ABOX 400 UM LED + ELC - weißaluminium (silber)	2 x 2 W LED-Leiste	460 lm	9,4 VA	25 mA
107720-MSÜ	ABOX 400 UM LED + MSÜ3 - weißaluminium (silber)	2 x 2 W LED-Leiste	460 lm	9,4 VA	25 mA
107720-SE	ABOX 400 UM LED + SET009 - weißaluminium (silber)	2 x 2 W LED-Leiste	460 lm	9,4 VA	25 mA
107720-ST	ABOX 400 UM LED + SET010 - weißaluminium (silber)	2 x 2 W LED-Leiste	460 lm	9,4 VA	25 mA

## Einzelbatterieleuchten

### Technische Daten

Anschlussspannung 230V 50/60Hz

Temperaturbereich

NiMh-Akku 4,8V 2,0Ah (1h), 4,8V 2,0Ah (3h), 4,8V 2,0Ah (8h)

BS 0°C bis +35°C / DS -5°C bis +30°C

Lichtstromverhältnis, Not / Netz 40% / 100% (1h), 40% / 100% (3h), 25% / 100% (8h)

### Bestelldaten

Bestell-Nr.	Bezeichnung	Leuchtmittel	Lichtstrom Netzbetrieb	Netzanschluss- leistung	Nennbe- triebsdauer
<b>Standard</b>					
207722	ABOX 400 UM EB LED - weißaluminium (silber)	2 x 2 W LED-Leiste	460 lm	9,6 VA	1h
207722-SC	ABOX 400 UM EB-SC LED - weißaluminium (silber)	2 x 2 W LED-Leiste	460 lm	9,6 VA	1h
207722-SL	ABOX 400 UM EB-SL LED - weißaluminium (silber)	2 x 2 W LED-Leiste	460 lm	9,6 VA	1h
207722-SWX	ABOX 400 UM EB-SWX LED - weißaluminium (silber)	2 x 2 W LED-Leiste	460 lm	10,1 VA	1h
207720	ABOX 400 UM EB LED - weißaluminium (silber)	2 x 2 W LED-Leiste	460 lm	9,6 VA	3h
207720-SC	ABOX 400 UM EB-SC LED - weißaluminium (silber)	2 x 2 W LED-Leiste	460 lm	9,6 VA	3h
207720-SL	ABOX 400 UM EB-SL LED - weißaluminium (silber)	2 x 2 W LED-Leiste	460 lm	9,6 VA	3h
207720-SWX	ABOX 400 UM EB-SWX LED - weißaluminium (silber)	2 x 2 W LED-Leiste	460 lm	10,1 VA	3h
207721	ABOX 400 UM EB LED - weißaluminium (silber)	2 x 2 W LED-Leiste	460 lm	9,6 VA	8h
207721-SC	ABOX 400 UM EB-SC LED - weißaluminium (silber)	2 x 2 W LED-Leiste	460 lm	9,6 VA	8h
207721-SL	ABOX 400 UM EB-SL LED - weißaluminium (silber)	2 x 2 W LED-Leiste	460 lm	9,6 VA	8h
207721-SWX	ABOX 400 UM EB-SWX LED - weißaluminium (silber)	2 x 2 W LED-Leiste	460 lm	10,1 VA	8h

## Zubehör

Bestell-Nr.	Bezeichnung
530288	Piktogramm-Scheiben-Set - Pfeil links/rechts/unten/blind
551001	Kettenmontageset
551038	Zentralpendel 300 mm (mit Vorverdrahtung)
551039	Zentralpendel 500 mm (mit Vorverdrahtung)
551040	Zentralpendel 1000 mm (mit Vorverdrahtung)
551042	Seilmontageset, 2 x 2,5 Meter
551043	Seilmontageset, 2 x 7,5 Meter
570008	NiMh-Akku 4,8V 2,0Ah





- Das Produkt entspricht nicht DIN 4844-1.
- Moderne IP43 Rettungszeichenleuchte aus eloxiertem Aluminiumprofil.
- Im Leuchtenpreis ist pro Leuchte ein Piktogramm-Set - Pfeil links/rechts/unten enthalten.
- Leuchtengehäuse mit unterseitigen Lichtaustrittsfenstern.
- Erkennungsweite: 62 Meter
- Anschlussklemmen: 3 x 2,5 mm<sup>2</sup> für Doppelbelegung
- Gehäuse: Aluminiumprofil
- Farbe: eloxiert
- Abmessungen (B x H x T): 650 x 335 x 84 mm
- Schutzart: IP43
- Schutzklasse: I

## ■ Systemleuchten für Zentralversorgung

### Technische Daten

Anschlussspannung 230V 50/60Hz, 220V DC +25/-20%      Temperaturbereich -10°C bis +40°C

### Bestelldaten

Bestell-Nr.	Bezeichnung	Leuchtmittel	Lichtstrom	Netzanschlussleistung	Batteriestromaufnahme
107005	ABOX 600 WM LED	2 x 3W LED-Leiste	580lm	10,3VA	27mA
107005-DA	ABOX 600 WM LED + DALI	2 x 3W LED-Leiste	580lm	10,8VA	27mA
107005-ELC	ABOX 600 WM LED + ELC	2 x 3W LED-Leiste	580lm	10,8VA	27mA
107005-MSÜ	ABOX 600 WM LED + MSÜ3	2 x 3W LED-Leiste	580lm	10,8VA	27mA
107005-SE	ABOX 600 WM LED + SET009	2 x 3W LED-Leiste	580lm	10,8VA	27mA
107005-ST	ABOX 600 WM LED + SET010	2 x 3W LED-Leiste	580lm	10,8VA	27mA

## ■ Einzelbatterieleuchten

### Technische Daten

Anschlussspannung 230V 50/60Hz      Temperaturbereich BS 0°C bis +35°C  
 NiMh-Akku 4,8V 2,0Ah (Best.-Nr. 570008) (1h+3h) / 4,8V 4,2Ah (Best.-Nr. 570006) (8h)      Temperaturbereich DS -5°C bis +30°C  
 Lichtstromverhältnis 30% / 100%Not/Netz (1h/3h/8h)

### Bestelldaten

Bestell-Nr.	Bezeichnung	Leuchtmittel	Lichtstrom Netzbetrieb	Netzanschlussleistung	Nennbetriebsdauer
207007	ABOX 600 WM EB LED	2 x 3W LED-Leiste	580lm	15,5VA	1h
207007-SC	ABOX 600 WM EB-SC LED	2 x 3W LED-Leiste	580lm	15,5VA	1h
207007-SL	ABOX 600 WM EB-SL LED	2 x 3W LED-Leiste	580lm	15,5VA	1h
207007-SW	ABOX 600 WM EB-SW LED	2 x 3W LED-Leiste	580lm	16VA	1h
207005	ABOX 600 WM EB LED	2 x 3W LED-Leiste	580lm	15,5VA	3h
207005-SC	ABOX 600 WM EB-SC LED	2 x 3W LED-Leiste	580lm	15,5VA	3h
207005-SL	ABOX 600 WM EB-SL LED	2 x 3W LED-Leiste	580lm	15,5VA	3h
207005-SW	ABOX 600 WM EB-SW LED	2 x 3W LED-Leiste	580lm	16VA	3h
207006	ABOX 600 WM EB LED	2 x 3W LED-Leiste	580lm	15,5VA	8h
207006-SC	ABOX 600 WM EB-SC LED	2 x 3W LED-Leiste	580lm	15,5VA	8h
207006-SL	ABOX 600 WM EB-SL LED	2 x 3W LED-Leiste	580lm	15,5VA	8h
207006-SW	ABOX 600 WM EB-SW LED	2 x 3W LED-Leiste	580lm	16VA	8h

## ■ Piktogramme und Zubehör Systemleuchten und Einzelbatterieleuchten

Bestell-Nr.	Bezeichnung	Anmerkung
551001	Kettenmontageset	
551042	Seilmontageset (incl. 2 x 2,5 Meter Stahlseil)	
551043	Seilmontageset (incl. 2 x 7,5 Meter Stahlseil)	





- Das Produkt entspricht nicht DIN 4844-1.
- Moderne IP43 Rettungszeichenleuchte aus eloxiertem Aluminiumprofil.
- Im Leuchtenpreis ist pro Leuchte ein Piktogramm-Set - Pfeil links/rechts/unten enthalten.
- Leuchtgehäuse mit unterseitigen Lichtaustrittsfenstern.
- Erkennungsweite: 62 Meter
- Anschlussklemmen: 3 x 2,5 mm<sup>2</sup> für Doppelbelegung
- Gehäuse: Aluminiumprofil
- Farbe: eloxiert
- Abmessungen (B x H x T): 650 x 335 x 84 mm
- Schutzart: IP43
- Schutzklasse: I

## ■ Systemleuchten für Zentralversorgung

### Technische Daten

Anschlussspannung 230V 50/60Hz, 220V DC +25/-20%      Temperaturbereich -10°C bis +40°C

### Bestelldaten

Bestell-Nr.	Bezeichnung	Leuchtmittel	Lichtstrom	Netzanschlussleistung	Batteriestromaufnahme
107000	ABOX 600 DM LED	2 x 3W LED-Leiste	580lm	10,3VA	27mA
107000-DA	ABOX 600 DM LED + DALI	2 x 3W LED-Leiste	580lm	10,8VA	27mA
107000-ELC	ABOX 600 DM LED + ELC	2 x 3W LED-Leiste	580lm	10,8VA	27mA
107000-MSÜ	ABOX 600 DM LED + MSÜ3	2 x 3W LED-Leiste	580lm	10,8VA	27mA
107000-SE	ABOX 600 DM LED + SET009	2 x 3W LED-Leiste	580lm	10,8VA	27mA
107000-ST	ABOX 600 DM LED + SET010	2 x 3W LED-Leiste	580lm	10,8VA	27mA

## ■ Einzelbatterieeleuchten

### Technische Daten

Anschlussspannung 230V 50/60Hz      Temperaturbereich BS 0°C bis +35°C  
 NiMh-Akku 4,8V 2,0Ah (Best.-Nr. 570008 (1h+3h) / 4,8V 4,2Ah (Best.-Nr. 570006 (8h)      Temperaturbereich DS -5°C bis +30°C  
 Lichtstromverhältnis 30% / 100%Not/Netz (1h/3h/8h)

### Bestelldaten

Bestell-Nr.	Bezeichnung	Leuchtmittel	Lichtstrom Netzbetrieb	Netzanschlussleistung	Nennbetriebsdauer
207002	ABOX 600 DM EB LED	2 x 3W LED-Leiste	580lm	15,5VA	1h
207002-SC	ABOX 600 DM EB-SC LED	2 x 3W LED-Leiste	580lm	15,5VA	1h
207002-SL	ABOX 600 DM EB-SL LED	2 x 3W LED-Leiste	580lm	15,5VA	1h
207002-SW	ABOX 600 DM EB-SW LED	2 x 3W LED-Leiste	580lm	16VA	1h
207000	ABOX 600 DM EB LED	2 x 3W LED-Leiste	580lm	15,5VA	3h
207000-SC	ABOX 600 DM EB-SC LED	2 x 3W LED-Leiste	580lm	15,5VA	3h
207000-SL	ABOX 600 DM EB-SL LED	2 x 3W LED-Leiste	580lm	15,5VA	3h
207000-SW	ABOX 600 DM EB-SW LED	2 x 3W LED-Leiste	580lm	16VA	3h
207001	ABOX 600 DM EB LED	2 x 3W LED-Leiste	580lm	15,5VA	8h
207001-SC	ABOX 600 DM EB-SC LED	2 x 3W LED-Leiste	580lm	15,5VA	8h
207001-SL	ABOX 600 DM EB-SL LED	2 x 3W LED-Leiste	580lm	15,5VA	8h
207001-SW	ABOX 600 DM EB-SW LED	2 x 3W LED-Leiste	580lm	16VA	8h

## ■ Piktogramme und Zubehör Systemleuchten und Einzelbatterieeleuchten

Bestell-Nr.	Bezeichnung	Anmerkung
551001	Kettenmontageset	
551042	Seilmontageset (incl. 2 x 2,5 Meter Stahlseil)	
551043	Seilmontageset (incl. 2 x 7,5 Meter Stahlseil)	