

INSTALLATIONS- UND BEDIENUNGSANLEITUNG

PHC UP-Eingangsmodule ohne Traggestell
für 24V DC Eingänge und 5V DC Eingänge mit Rückmeldung
940/24 EM RÜ o.T.

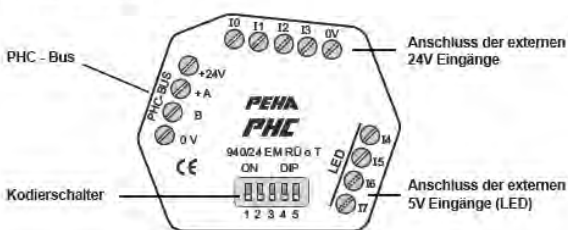


BESCHREIBUNG

Das UP-Eingangsmodule ist für den dezentralen Einsatz des PHC-Systems konzipiert. Der PHC-BUS wird dazu aus der Verteilung zu dem Installationsort des UP-Moduls weitergeführt. Das UP-Modul ohne Traggestell verfügt über acht externe Eingänge (I0-I7). An allen Eingängen können PHC UP-Tastermodule (941 UP o.A.) und an den Eingängen (I4-I7) PEHA-Taster (550 LED/PHC) für Rückmeldungen angeschlossen werden. Die LEDs dieser Taster können ohne zusätzliche Verdrahtung vom PHC System EIN und AUS geschaltet werden. Die maximal zugelassene Leitungslänge zwischen den Tastern und dem UP-Modul beträgt 25m für die 24V Eingänge und 5m für die 5V Eingänge des UP-Moduls.

Es darf maximal ein Schalter am Eingang I0 angeschlossen werden! Zulässig ist auch der Anschluss eines Schalters am Eingang I0 und eines Bewegungsmelders am Eingang I3! Sonst dürfen nur Taster verwendet werden! Eine Rückmeldung mit Schaltern ist nicht möglich.

ANSCHLUSSBILD



MONTAGE

Die Installation der PHC Module darf nur von autorisiertem Fachpersonal durchgeführt werden. Beim Anschluss ist die Anlage spannungsfrei zu schalten. Das PHC UP-Modul ohne Traggestell ist für den Einbau in eine 60 mm Schalterdose ausgelegt. Bei der Installation in eine tiefe 60 mm Schalterdose ist es sogar möglich, in derselben Schalterdose hinter einem Taster ein UP-Modul einzubauen. Die PHC Module dürfen **nicht** in Verbindung mit Geräten eingesetzt werden, durch deren Betrieb Gefahren für Menschen, Tiere oder Sachwerte entstehen können.

Folgende Punkte sind zu berücksichtigen:

- die geltenden Gesetze, Normen und Vorschriften.
- der Stand der Technik zum Zeitpunkt der Installa. ion.
- das PHC Handbuch und die Bedienungsanleitungen der PHC Module.
- Eine Bedienungsanleitung kann nur allgemeine Bestimmungen angeben. Diese sind im Zusammenhang mit einer spezifischen Anlage zu sehen.

Folgende Anlagen dürfen nicht von PHC-Modulen geschaltet werden:

- Sicherheitsschaltungen wie NOT AUS
- Notstromversorgungen
- Feueralarmanlagen
- Notbeleuchtungsanlagen

ANSCHLUSS DATENVERBINDUNG

Das PHC UP-Modul ohne Traggestell benötigt den PHC-BUS, der als Datenverbindung und als Spannungsversorgung dient. Die Verbindung vom UP-Modul zur Steuereinheit und zu anderen Modulen wird üblicherweise über eine JY(ST)Y Leitung von 2x 2x 0,8 mm Ø hergestellt und darf maximal eine Länge von 1000m erreichen. Beim Anschließen der BUS-Leitung ist darauf zu achten, dass die Leitungen A und B nicht vertauscht werden. Die Position des Moduls in der Datenleitung ist beliebig. Vor dem Trennen der Busleitung ist die Spannungsversorgung abzuschalten.

KODIERSCHALTER

Mit dem im PHC Eingangsmodule angebrachten Kodierschalter wird die Moduladresse eingestellt. Die Einstellung des Kodierschalters ist in der PHC Software unter dem Menüpunkt „Komponenten -> Module“ dargestellt. Es ist darauf zu achten, dass nicht gleiche Moduladressen für PHC Eingangsmodule vergeben werden. Die Einstellung des Kodierschalters darf nur vom Fachpersonal durchgeführt werden. Hierbei ist das PHC Modul spannungslos zu schalten und darauf zu achten, dass keine elektrische Entladung stattfinden kann.

STROMVERBRAUCH

Der Stromverbrauch des Eingangsmoduls ist abhängig von der Art und Anzahl der angeschlossenen Befehlsgeräte:

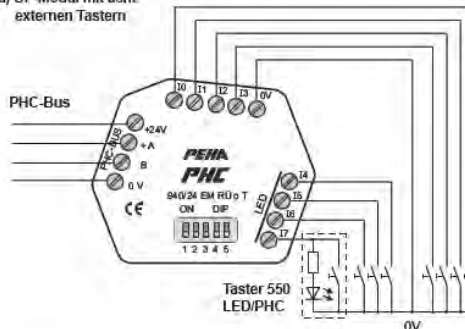
Eigenverbrauch:	15 mA
Eingänge (I0-I2):	10 mA je Eingang
Eingänge (I3-I7):	25 mA je Eingang

TECHNISCHE DATEN

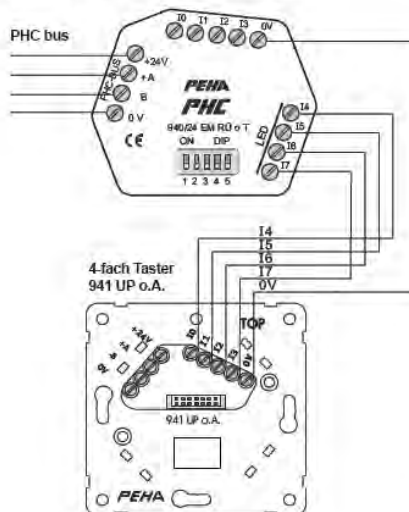
Spannungsversorgung PHC System (PHC-Bus)	Nom. 24 V DC (SELV) 21-28 V DC (Brummspannung 5 %)
Eigenverbrauch	ca. 15-110 mA (nach Eingangsbeschaltung)
Leitungslängen der externen Eingänge	maximal 25m bei 24V (I0-I3) maximal 5m bei 5V (I4-I7)
Anschlussmöglichkeiten	4 Eingänge (I0-I3) für Taster ohne LED 4 Eingänge (I4-I7) für Taster mit LED 1 Eingang für Schalter (I0) 1 Eingang für 24V-Bewegungsmelder (I3)
Kodierung	Dipschalter 5 pol. (Moduladresse)

ANSCHLUSSBEISPIELE

a) UP-Modul mit acht externen Tastern



b) UP-Modul mit zusätzlichen UP-Tastermodul



GARANTIEBESTIMMUNGEN

Diese Bedienungsanleitung ist Bestandteil des Gerätes und der Garantiebedingungen. Sie ist dem Benutzer zu überreichen. Die technische Bauart der Geräte kann sich ohne vorherige Ankündigung ändern. PEHA Produkte sind mit modernsten Technologien nach geltenden nationalen und internationalen Vorschriften hergestellt und qualitätsgeprüft. Sollte sich dennoch ein Mangel zeigen, übernimmt PEHA, unbeschadet der Ansprüche des Endverbrauchers aus dem Kaufvertrag gegenüber seinem Händler, die Mängelbeseitigung wie folgt:
Im Falle eines berechtigten und ordnungsgemäß geltend gemachten Anspruchs wird PEHA nach eigener Wahl den Mangel des Gerätes beseitigen oder ein mangelfreies Gerät liefern. Weitergehende Ansprüche und Ersatz von Folgeschäden sind ausgeschlossen. Ein berechtigter Mangel liegt dann vor, wenn das Gerät bei Übergabe an den Endverbraucher durch einen Konstruktions-, Fertigungs- oder Materialfehler unbrauchbar oder in seiner Brauchbarkeit erheblich beeinträchtigt ist. Die Gewährleistung entfällt bei natürlichem Verschleiß, unsachgemäßer Verwendung, Falschanschluss, Eingriff ins Gerät oder äußerer Einwirkung. Die Anspruchsfrist beträgt 24 Monate ab Kauf des Gerätes durch den Endverbraucher bei einem Händler und endet spätestens 36 Monate nach Herstellung des Gerätes. Für die Abwicklung von Gewährleistungsansprüchen gilt Deutsches Recht.

ENTSORGUNG DES GERÄTES

Werfen Sie Altgeräte nicht in den Hausmüll! Zur Entsorgung des Gerätes sind die Gesetze und Normen des Landes einzuhalten, in dem das Gerät betrieben wird! Das Gerät enthält elektrische Bauteile, die als Elektronikschrott entsorgt werden müssen. Das Gehäuse besteht aus recycelbarem Kunststoff.



INSTALLATION AND OPERATING INSTRUCTIONS

PHC in-wall input module without frame
for 24V DC inputs and 5V DC inputs with feedback
940/24 EM RÜ o.T.

GB



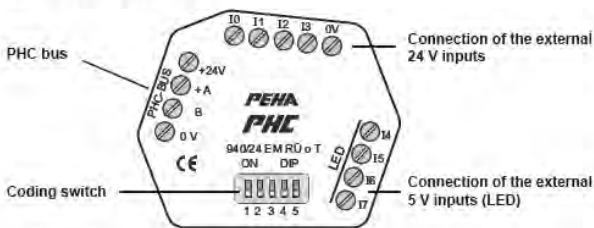
DESCRIPTION

The in-wall input module is designed for the decentralised application of the PHC system. The PHC bus is extended for that from the distributor to the installation site of the in-wall module.

The in-wall module without frame features eight external inputs (I0-I7). PHC in-wall button modules (941 UP o.A.) can be connected for feedback at all inputs and PEHA buttons (550 LED/PHC) can be connected at the (I4-I7) inputs. The LEDs of these buttons can be switched ON and OFF by the PHC system without additional wiring. The maximum allowed line length between buttons and the in-wall module is 25 metres for the 24 Volt inputs and 5 meters for the 5 Volt inputs of the in-wall module.

No more than one switch may be connected to the I0 input. It is also possible to connect one switch to the I0 input and a motion detector at the I3 input. Otherwise only buttons are permitted! A feedback with switches is not possible.

CONNECTION DIAGRAM



MOUNTING

The installation of the PHC modules may be carried out by authorised technicians only. During installation the system's electricity has to be switched off. The PHC in-wall module without frame is designed for installation in a 60 mm in-wall box. If installing the in-wall module into a deep 60 mm in-wall box it is even possible to install the in-wall module behind a button.

Attention!! The PHC modules may **not** be employed in connection with devices that may endanger people, animals or property when operated.

The following points must be observed:

- the valid laws, standards and regulations
 - the technical state of the art during installation
 - the PHC manual and the operating instructions of the PHC modules.
 - Operating instructions can only cite general stipulations.
- These are to be viewed in the context of a specific system.

The following systems may not be switched by PHC output modules:

- safety switches such as EMERGENCY OFF
- emergency power supplies
- fire alarm systems
- emergency lighting systems

DATA CONNECTION

The PHC in-wall module without frame requires the PHC BUS that serves as data connection and as voltage supply. The connection from the in-wall module to the control unit and to other modules is usually made by a JY(ST)Y line of 2x 2x 0.8 mm Ø and may have a length of no more than 1000 metres. When connecting the BUS line be sure that the lines A and B are not crossed.

The PHC module can be positioned anywhere in the data line. Power needs to be switched off before disconnecting the bus line.

CODING SWITCH

The input module's address is set by the coding switch built into the PHC control module. The setting of the coding switch is presented in the PHC software under the menu item „Components → Edit Modules“. Make sure that no identical module addresses are given for PHC input modules. The setting of the coding switch may be carried out by technicians only. For this the PHC module needs to be switched off and it must be ensured that there can be no electrical discharge.

CURRENT CONSUMPTION

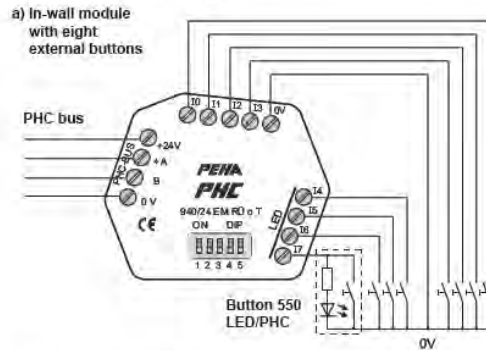
The current consumption of the input module depends on the type and number of the connected command devices:

Own consumption:	15 mA
Input (I0-I2):	10 mA per input
Input (I3-I7):	25 mA per input

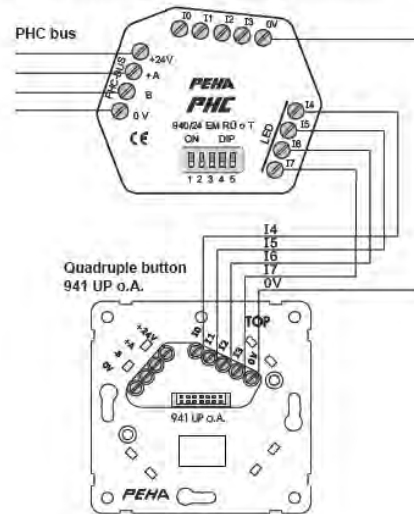
TECHNICAL DATA

Power supply PHC system (PHC bus)	Nom. 24 V DC 21-28 V DC (ripple voltage 5 %)
Own consumption	approx. 15-110 mA (after input switching)
Line lengths of the external inputs	maximum 25 m at 24V (I0-I3) maximum 5 m at 5V (I4-I7)
Connection possibilities	4 inputs (I0-I3) for buttons without LED 4 inputs (I4-I7) for buttons with LED 1 input for switch (I0) 1 input for 24 V motion detector (I3)
Coding	DIP switch, 5-pin (Module address)

CONNECTION EXAMPLES



b) In-wall module with additional in-wall button module



WARRANTY CONDITIONS

These operating instructions are an integral part of both the device and our terms of warranty. They must be handed over to the user. The technical design of the appliance is subject to change without prior notification. PEHA products are manufactured and quality-checked with the latest technology according to applicable national and international regulations. Nevertheless, if a product should exhibit a defect, PEHA warrants to make remedy as follows (regardless of any claims against the dealer to which the end user may be entitled as a result of the sales transaction): In the event of a justified and properly established claim, PEHA shall exercise its prerogative to either repair or replace the defective device. Further claims or liability for consequential damage are explicitly excluded. A justifiable deficiency is deemed to exist if the device exhibits a structural, manufacturing, or material defect that makes it unusable or substantially impairs its utility at the time it is turned over to the end user. The warranty does not apply to natural wear, improper usage, incorrect connection, device tampering or the effects of external influences. The warranty period is 24 months from the date of purchase by the end user from a dealer and ends not later than 36 months after the device's date of manufacture. German law shall be applicable for the settlement of warranty claims.

DISPOSAL OF THE DEVICE

Do not dispose of old devices in the household waste! The device must be disposed of in compliance with the laws and standards of the country in which it is operated! The device contains electrical components that must be disposed of as electronics waste. The enclosure is made from recyclable plastic.



INSTALLATIE EN BEDIENINGSHANDLEIDING

PHC inbouw-ingangsmodule zonder draagframe voor 24V DC ingangen en 5V DC ingangen met terugmelding 940/24 EM RÜ o.T.

NL

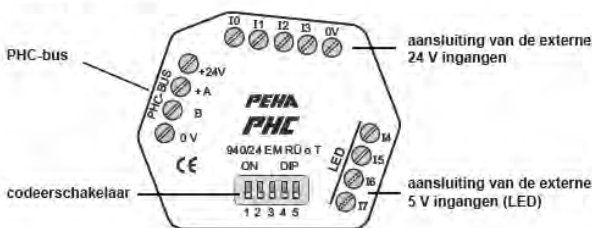


BESCHRIJVING

Deze inbouw-ingangsmodule is speciaal ontwikkeld voor de decentrale toepassing van het PHC-systeem. De PHC-bus wordt hiervoor vanuit de verdeling naar de installatieplaats van de inbouwmodule doorgeleid. De inbouwmodule zonder draagframe beschikt over acht externe ingangen (10-17). Op alle ingangen kunnen PHC inbouw-drukknopmodulen (941 UP o.A.) en op de ingangen (14-17) PEHA-drukknoppen (550 LED/PHC) voor terugmeldingen worden aangesloten. De LED's van deze drukknoppen kunnen draadloos door de PHC IN en UIT worden geschakeld. De maximaal toegestane kabellengte tussen de drukknoppen en de inbouwmodule bedraagt 25 meter voor 24 V ingangen en 5 meter voor de 5 V ingangen van de inbouwmodule.

Er mag maximaal één schakelaar op ingang I0 worden aangesloten! Er mag ook een schakelaar op ingang I0 en een bewegingsmelder op ingang I3 worden aangesloten! Verder mogen er alleen drukknoppen worden gebruikt! Een terugmelding met schakelaars is niet mogelijk.

AANSLUITSCHEMA



MONTAGE

De installatie van de PHC-modulen mag uitsluitend en alleen door een erkend installateur worden uitgevoerd. Voordat de module wordt aangesloten, dient de installatie eerst spanningsvrij te worden geschakeld. De PHC-inbouwmodule zonder draagframe is ontworpen voor inbouw in een 60 mm schakeldoos. Bij de installatie in een 60 mm diepe schakeldoos is kan achter de drukknop in dezelfde schakeldoos ook nog een inbouwmodule worden ingebouwd.

De PHC-modulen mogen **niet** worden gebruikt in combinatie met apparaten die door de toepassing ervan gevaren voor personen, dieren of voorwerpen kunnen opleveren.

De volgende punten dienen in acht te worden genomen:

- De geldende wetten, normen en voorschriften.
- De stand der techniek ten tijde van installatie.
- Het PHC-handboek en de handleidingen van de PHC-modulen.
- De bedieningshandleiding bevat slechts algemene bepalingen.
- Deze dienen in samenhang met de specifieke installatie te worden beschouwd.

De volgende installaties mogen niet door PHC-uitgangsmodulen worden geschakeld:

- Veiligheidsschakelingen zoals NOOD-UIT
- Noodstroomvoorzieningen
- Brandalarms
- Noodverlichtingen

AANSLUITING VAN DE DATAVERBINDING

Voor de PHC-inbouwmodule zonder draagframe is een PHC-bus nodig. Deze wordt gebruikt als dataverbinding en voor de voedingsspanning. De verbinding van de inbouwmodule naar de stuurmodule en naar de overige modulen wordt normaal gesproken via een JY(ST)Y kabel van 2 x 2 x 0,8 mm Ø gerealiseerd. Deze kabel mag maximaal 1000 meter lang zijn. Bij het aansluiten van de buskabel moet erop worden gelet dat de kabels A en B niet worden verwisseld. De module kan op elke willekeurige positie in de dataverbinding worden geplaatst. Voordat de buskabel wordt losgenomen, dient eerst de voedingsspanning te worden afgeschakeld.

CODEERSCHAKELAAR

Met de codeerschakelaar op de PHC-ingangsmodule wordt het moduleadres ingesteld. De instelling van de codeerschakelaar wordt in de PHC-software onder de menuoptie „Componenten → Modulen” aangegeven.

Let erop dat voor PHC-ingangsmodulen verschillende moduleadressen worden ingesteld. De instelling van de codeerschakelaar mag alleen door een erkend installateur worden uitgevoerd. Hierbij dient de PHC-module spanningsvrij te worden geschakeld en dient erop te worden gelet dat er geen elektrische ontlading kan plaatsvinden.

STROOMVERBRUIK

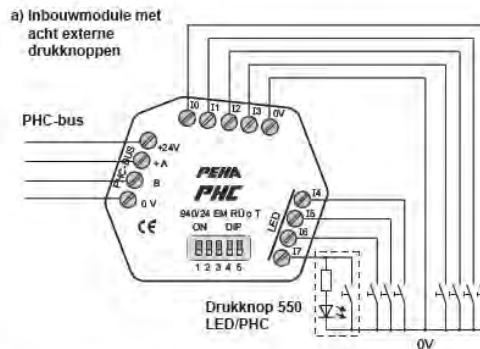
Het stroomverbruik van de ingangsmodule is afhankelijk het type en aantal aangesloten bedieningselementen:

Eigen verbruik:	15 mA
Ingangen (I0-I2):	10 mA per ingang
Ingangen (I3-I7):	25 mA per ingang

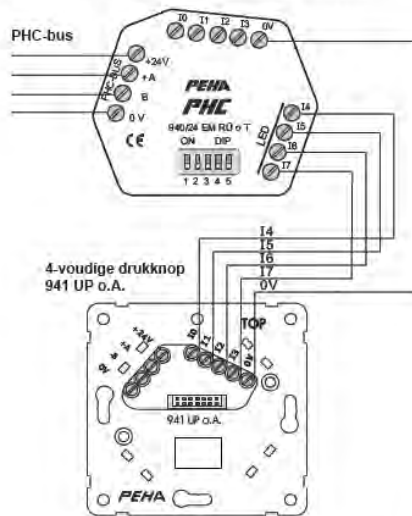
TECHNISCHE GEGEVENS

Voedingsspanning PHC-systeem (PHC-bus)	nom. 24 V DC (SELV) 21-28 V DC (rimpelspanning 5 %)
Eigen verbruik	15-110 mA (overeenkomstig ingangsschakeling)
Kabellengte van de externe ingangen	maximaal 25 m bij 24 V (I0-I3) maximaal 5 m bij 5 V (I4-I7)
Aansluitmogelijkheden	4 ingangen (I0-I3) voor drukknoppen zonder LED 4 ingangen (I4-I7) voor drukknoppen met LED 1 ingang voor schakelaar (I0) 1 ingang voor 24 V-bewegingsmelder (I3)
Codering	dipswitches 5 pol. (moduleadres)

AANSLUITVOORBEELDEN



b) Inbouwmodule met extra inbouw-drukknopmodule



GARANTIEBEPALINGEN

Deze handleiding is een bestanddeel van het apparaat en de garantievoorwaarden. Deze dient aan de gebruiker te worden overhandigd. De technische constructie van het apparaat kan zonder voorafgaande aankondiging worden gewijzigd. PEHA-producten zijn met de modernste technologieën volgens de geldende nationale en internationale voorschriften geproduceerd en op hun kwaliteit gecontroleerd. Mocht toch een gebrek optreden, dan zorgt PEHA, ongeacht de rechten die de eindverbruiker uit de koopovereenkomst tegenover zijn verkoper heeft, als volgt voor de oplossing van het probleem:

In het geval van een terecht en overeenkomstig de voorwaarden ingediende claim zal PEHA naar eigen keuze het defect van het apparaat repareren of het apparaat door een zonder gebreken vervangen. Verdergaande rechten en de vergoeding van gevolgschade zijn uitgesloten. Een reclama ie is terecht als het apparaat bij overhandiging aan de eindverbruiker door een constructie-, fabricage- of materiaalfout onbruikbaar of in zijn bruikbaarheid aanzienlijk beperkt is. De garantie vervalt in het geval van natuurlijke slijtage, onvakkundig gebruik, verkeerde aansluiting, ingrepen in het apparaat of externe invloeden. De garantieperiode bedraagt 24 maanden vanaf de aankoop van het apparaat door de eindverbruiker bij een dealer en eindigt ten laatste 36 maanden na de productie van het apparaat. Voor de afhandeling van de garantieclaims geldt het Duitse recht.

AFVOER VAN HET APPARAAT

Gooi oude apparaten niet bij het huisafval! Voor de afvoer van het apparaat dienen de wetten en normen te worden aangehouden van het land waarin het apparaat wordt gebruikt! Het apparaat bevat elektrische onderdelen die als elektronisch afval moeten worden afgevoerd. De behuizing is van recyclebaar kunststof gemaakt.

